



Guida alle referenze Guide to references

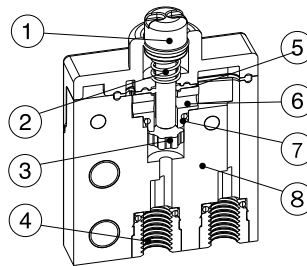
MV AU4 15 3 PU ML NC P

Prodotto Product MV = Microvalvola Microvalve	Materiale Material P = Plastica Plastic
Connessione Connection AU4 = Raccordi automatici ø4mm ø4mm Push-in Fittings M5 = M5 AL4 = Raccordi automatici ø4mm (laterali) ø4mm push-in fittings (side ports) ML5 = M5 (laterali - side ports)	Opzione Option NC = Normalmente chiusa Normally closed NO = Normalmente aperta Normally opened
Taglia Body width 15 = 15 mm	Ritorno Return ML = Molla Spring
Funzione Function 2 = 2/2 3 = 3/2	Azionamento Operation PU = Puntale - Pushrod PP = Puntale passa-parete - Throgh-wall pushrod LT = Leva tasto - Push lever RL = Leva rullo - Roller lever RU = Leva rullo unidirezionale - Unidirectional roller lever PB = Per comandi a pannello - For panel mounting actuators

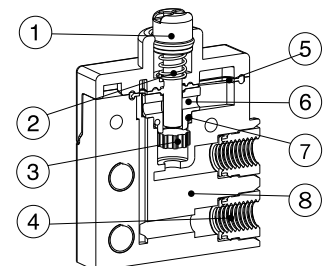
Le Microvalvole ad otturatore della Linea 100 sono disponibili in una vasta gamma di versioni e azionamenti per rispondere alle applicazioni più esigenti. Minimo ingombro, velocità e precisione del segnale sono alcune delle caratteristiche di questa serie che può essere fornita sia con connessione M5, che con raccordo automatico per tubo 4 mm, nelle versioni ad attacchi posteriori oppure laterali.

Line 100 poppet Microvalves are available in a wide range of versions and actuators in order to meet the most demanding applications requirements. Reduced dimensions, speed and signal precision represent some of the features of this Line, that can be supplied both with M5 connections and push-it fittings for pipe 4 mm, in the version with rear ports or side ports.

Materiali impiegati Used materials



- ① PUNTALE: POM
- ② MOLLA PUNTALE: Acciaio INOX
- ③ GUARNIZIONE: NBR
- ④ INSERTI: Ottone OT 58
- ⑤ GUARNIZIONE: NBR
- ⑥ UGELLO: POM
- ⑦ O-RING: NBR
- ⑧ CORPO: POM



- ① PUSHROD: POM
- ② PUSHROD SPRING: Stainless steel
- ③ SEAL: NBR
- ④ INSERTS: OT 58 Brass
- ⑤ SEAL: NBR
- ⑥ NOZZLE: POM
- ⑦ O-RING: NBR
- ⑧ BODY: POM

Dati Tecnici

Costruzione: Microvalvola ad otturatore, 2/2 - 3/2, NC e NO
 Fluido: Aria filtrata con o senza lubrificazione
 Fissaggio: Mediante fori passanti sul corpo, in qualsiasi posizione
 Tipo di connessione: M5 o Raccordi automatici ø4 mm
 Diametro nominale: 2 mm
 Pressione d'esercizio: 2÷10 Bar (0,20÷1,00 MPa)
 Range di temperatura: -5÷50°C (23÷122°F)
 Portata di riferimento (P=6 Bar - Δp=1 Bar): 75 Nl/min

Technical data

Construction: 2/2 - 3/2, NC and NO, poppet microvalve
 Fluid: Filtered air with or without lubrication
 Installation: Through holes in valve body, in any position
 Connection type: M5 or ø4 mm Push-in fittings
 Effective orifice: 2 mm
 Working pressure: 2÷10 Bar (0,20÷1,00 MPa)
 Temperature range: -5÷50°C (23÷122°F)
 Reference flow rate (P=6 Bar - Δp=1 Bar): 75 Nl/min

100 MV M5-Ø4

Microvalvole a comando meccanico
Mechanically operated Microvalves

Dati Tecnici

Forza d'azionamento (a 6 Bar): 8 N
Peso: 0,024 Kg

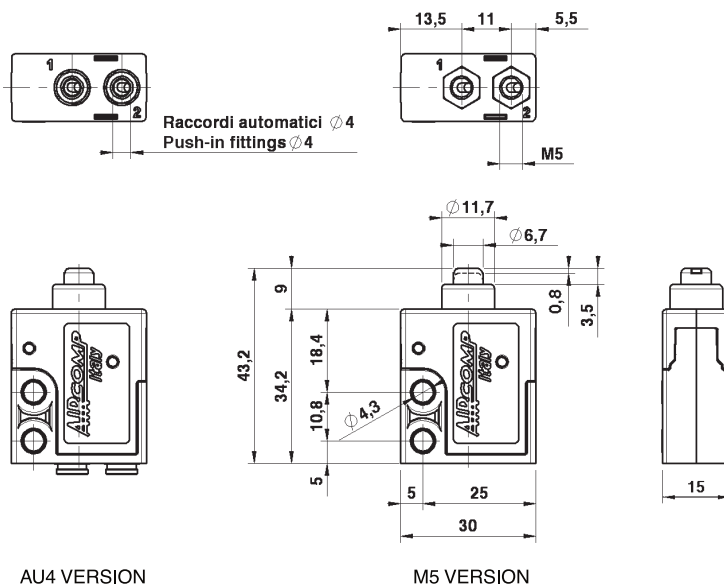
Technical data

Thrust force (6 Bar): 8 N
Weight: 0,024 Kg

Codici di ordinazione Order codes

	CODE	REF.
	1000412001	MV M5 15 2 PU ML NC P
	1000492001	MV AU4 15 2 PU ML NC P
	1000413001	MV M5 15 3 PU ML NC P
	1000493001	MV AU4 15 3 PU ML NC P
	1000413002	MV M5 15 3 PU ML NO P
	1000493002	MV AU4 15 3 PU ML NO P

Microvalvole 2/2 - 3/2 a puntale
2/2 - 3/2 Pushrod Microvalves



Dati Tecnici

Forza d'azionamento (a 6 Bar): 8 N
Peso: 0,024 Kg

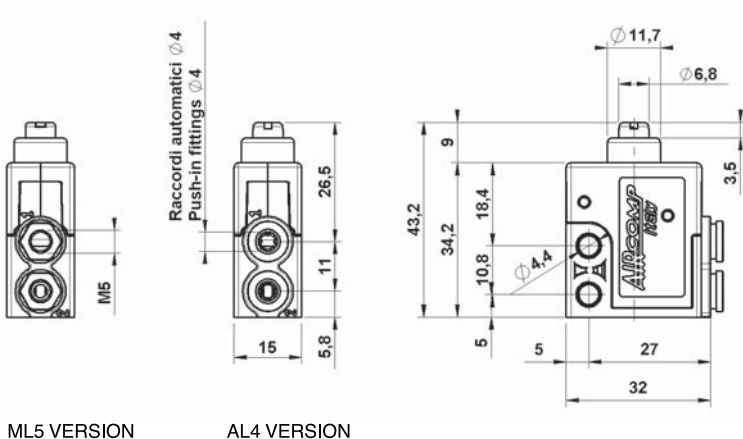
Technical data

Thrust force (6 Bar): 8 N
Weight: 0,024 Kg

Codici di ordinazione Order codes

	CODE	REF.
	1000412101	MV ML5 15 2 PU ML NC P
	1000492101	MV AL4 15 2 PU ML NC P
	1000413101	MV ML5 15 3 PU ML NC P
	1000493101	MV AL4 15 3 PU ML NC P
	1000413102	MV ML5 15 3 PU ML NO P
	1000493102	MV AL4 15 3 PU ML NO P

Microvalvole 2/2 - 3/2 a puntale con uscite laterali
2/2 - 3/2 Pushrod Microvalves with side ports



100 MV M5-Ø4

Microvalvole a comando manuale Manually operated Microvalves

Dati Tecnici

Forza d'azionamento (a 6 Bar): 8 N
Peso: 0,029 Kg

Technical data

Thrust force (6 Bar): 8 N
Weight: 0,029 Kg

Codici di ordinazione

Order codes



CODE	REF.
1000412004	MV M5 15 2 PP ML NC P
1000492004	MV AU4 15 2 PP ML NC P

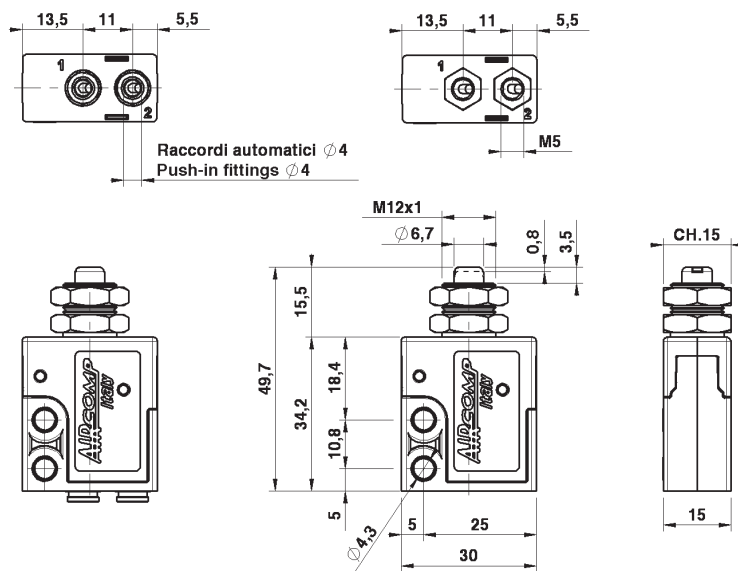


1000413007	MV M5 15 3 PP ML NC P
1000493007	MV AU4 15 3 PP ML NC P



1000413008	MV M5 15 3 PP ML NO P
1000493008	MV AU4 15 3 PP ML NO P

Microvalvole 2/2 - 3/2 a puntale passa-parete
2/2 - 3/2 Through-wall pushrod Microvalves



AU4 VERSION

M5 VERSION

Dati Tecnici

Forza d'azionamento (a 6 Bar): 8 N
Peso: 0,029 Kg

Technical data

Thrust force (6 Bar): 8 N
Weight: 0,029 Kg

Codici di ordinazione

Order codes



CODE	REF.
1000412104	MV ML5 15 2 PP ML NC P
1000492104	MV AL4 15 2 PP ML NC P

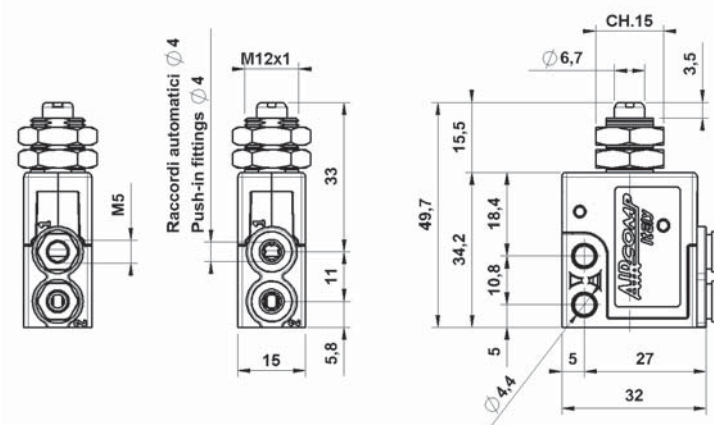


1000413107	MV ML5 15 3 PP ML NC P
1000493107	MV AL4 15 3 PP ML NC P



1000413108	MV ML5 15 3 PP ML NO P
1000493108	MV AL4 15 3 PP ML NO P

Microvalvole 2/2 - 3/2 a puntale passa-parete con uscite laterali
2/2 - 3/2 Through-wall pushrod Microvalves with side ports



ML5 VERSION

AL4 VERSION

100 MV M5-Ø4

Microvalvole a comando manuale Manually operated Microvalves

Dati Tecnici

Forza d'azionamento (a 6 Bar): 6 N
Peso: 0,028 Kg

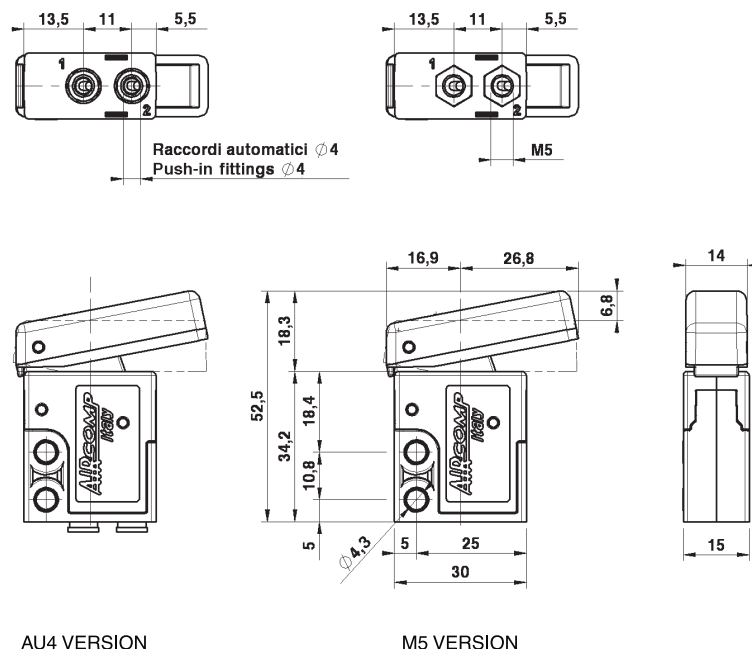
Technical data

Thrust force (6 Bar): 6 N
Weight: 0,028 Kg

Codici di ordinazione Order codes

	CODE	REF.
	1000412006	MV M5 15 2 LT ML NC P
	1000492006	MV AU4 15 2 LT ML NC P
	1000413011	MV M5 15 3 LT ML NC P
	1000493011	MV AU4 15 3 LT ML NC P
	1000413012	MV M5 15 3 LT ML NO P
	1000493012	MV AU4 15 3 LT ML NO P

Microvalvole 2/2 - 3/2 con leva-tasto 2/2 - 3/2 Push lever Microvalves



AU4 VERSION

M5 VERSION

Dati Tecnici

Forza d'azionamento (a 6 Bar): 6 N
Peso: 0,028 Kg

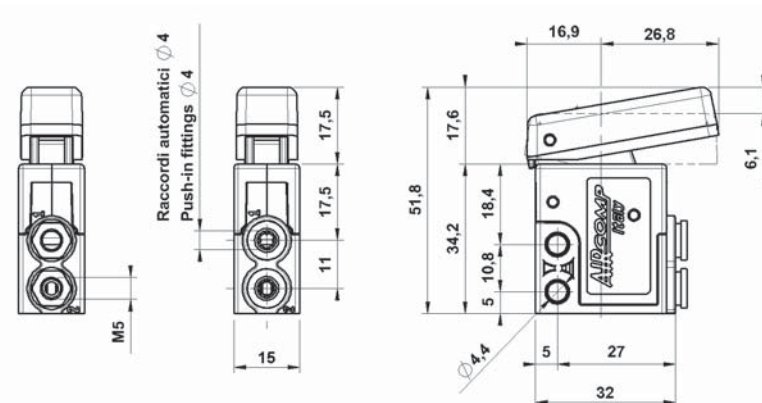
Technical data

Thrust force (6 Bar): 6 N
Weight: 0,028 Kg

Codici di ordinazione Order codes

	CODE	REF.
	1000412106	MV ML5 15 2 LT ML NC P
	1000492106	MV AL4 15 2 LT ML NC P
	1000413111	MV ML5 15 3 LT ML NC P
	1000493111	MV AL4 15 3 LT ML NC P
	1000413112	MV ML5 15 3 LT ML NO P
	1000493112	MV AL4 15 3 LT ML NO P

Microvalvole 2/2 - 3/2 con leva-tasto e uscite laterali 2/2 - 3/2 Push lever Microvalves with side ports



ML5 VERSION

AL4 VERSION

100 MV M5-Ø4

Microvalvole a comando meccanico Mechanically operated Microvalves

Dati Tecnici

Forza d'azionamento (a 6 Bar): 6 N
Peso: 0,031 Kg

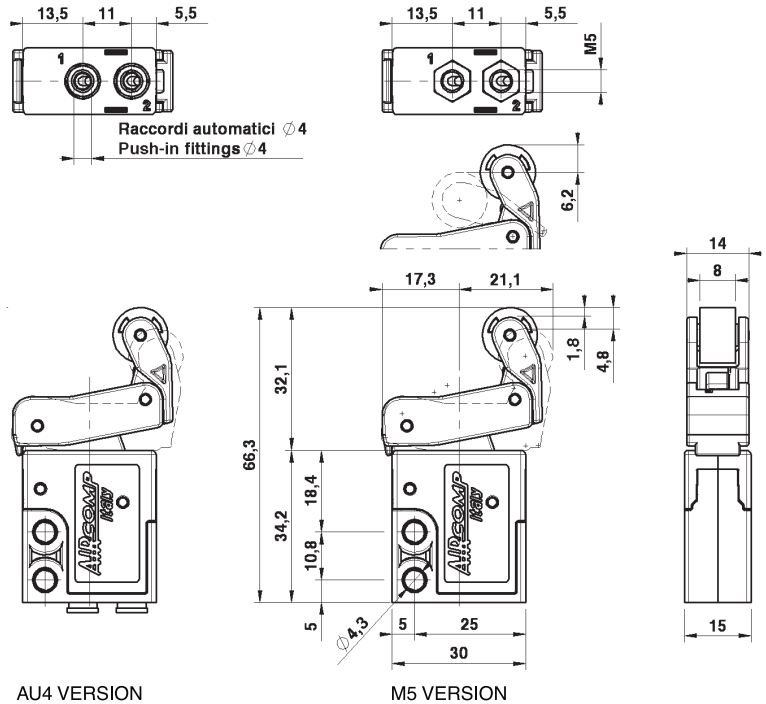
Technical data

Thrust force (6 Bar): 6 N
Weight: 0,031 Kg

Codici di ordinazione Order codes

	CODE	REF.
	1000412003	MV M5 15 2 RU ML NC P
	1000492003	MV AU4 15 2 RU ML NC P
	1000413005	MV M5 15 3 RU ML NC P
	1000493005	MV AU4 15 3 RU ML NC P
	1000413006	MV M5 15 3 RU ML NO P
	1000493006	MV AU4 15 3 RU ML NO P

Microvalvole 2/2 - 3/2 a leva rullo unidirezionale 2/2 - 3/2 Unidirectional roller lever Microvalves



AU4 VERSION

M5 VERSION

Dati Tecnici

Forza d'azionamento (a 6 Bar): 6 N
Peso: 0,031 Kg

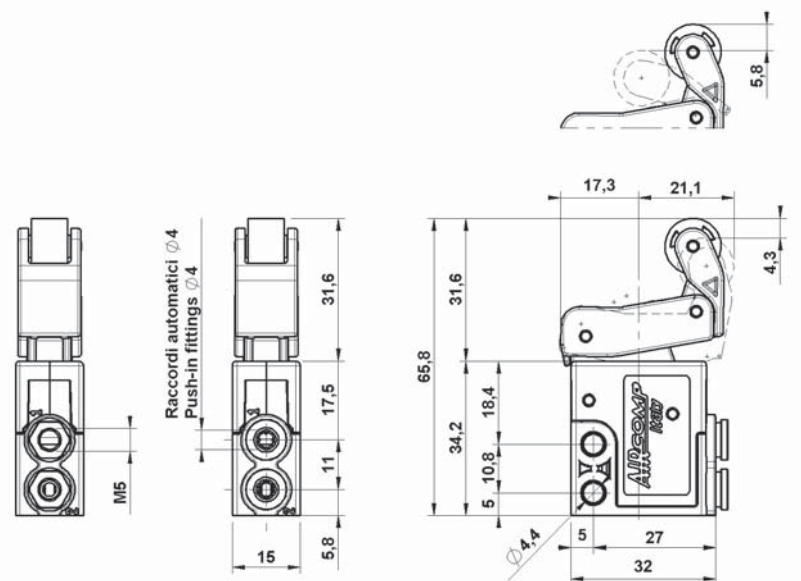
Technical data

Thrust force (6 Bar): 6 N
Weight: 0,031 Kg

Codici di ordinazione Order codes

	CODE	REF.
	1000412103	MV ML5 15 2 RU ML NC P
	1000492103	MV AL4 15 2 RU ML NC P
	1000413105	MV ML5 15 3 RU ML NC P
	1000493105	MV AL4 15 3 RU ML NC P
	1000413106	MV ML5 15 3 RU ML NO P
	1000493106	MV AL4 15 3 RU ML NO P

Microvalvole 2/2 - 3/2 a leva rullo unidirezionale con uscite laterali 2/2 - 3/2 Unidirectional roller lever Microvalves with side ports



ML5 VERSION

AL4 VERSION

100 MV M5-Ø4

Microvalvole a comando meccanico
Mechanically operated Microvalves

Dati Tecnici

Forza d'azionamento (a 6 Bar): 6 N
Peso: 0,027 Kg

Technical data

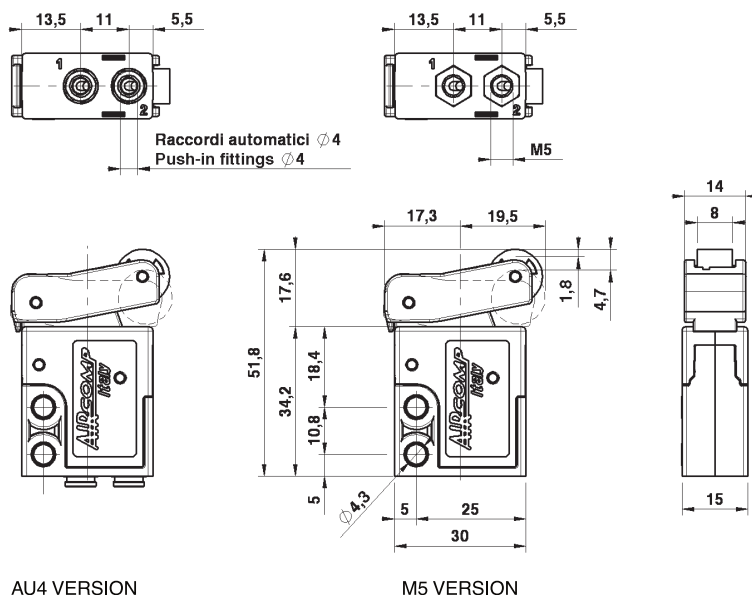
Thrust force (6 Bar): 6 N
Weight: 0,027 Kg

Codici di ordinazione

Order codes

	CODE	REF.
	1000412002	MV M5 15 2 RL ML NC P
	1000492002	MV AU4 15 2 RL ML NC P
	1000413003	MV M5 15 3 RL ML NC P
	1000493003	MV AU4 15 3 RL ML NC P
	1000413004	MV M5 15 3 RL ML NO P
	1000493004	MV AU4 15 3 RL ML NO P

Microvalvole 2/2 - 3/2 a leva rullo
2/2 - 3/2 Roller lever Microvalves



Dati Tecnici

Forza d'azionamento (a 6 Bar): 6 N
Peso: 0,027 Kg

Technical data

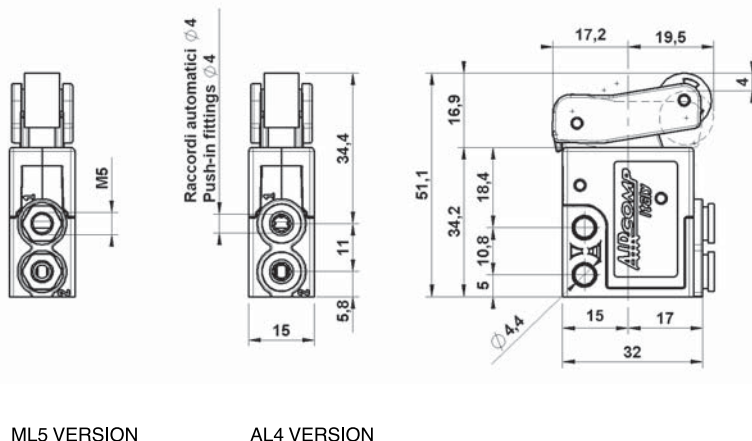
Thrust force (6 Bar): 6 N
Weight: 0,027 Kg

Codici di ordinazione

Order codes

	CODE	REF.
	1000412102	MV ML5 15 2 RL ML NC P
	1000492102	MV AL4 15 2 RL ML NC P
	1000413103	MV ML5 15 3 RL ML NC P
	1000493103	MV AL4 15 3 RL ML NC P
	1000413104	MV ML5 15 3 RL ML NO P
	1000493104	MV AL4 15 3 RL ML NO P

Microvalvole 2/2 - 3/2 a leva rullo con uscite laterali
2/2 - 3/2 Roller lever Microvalves with side ports



100 MV M5-Ø4

Microvalvole a comando manuale Manually operated Microvalves

Dati Tecnici

Peso: 0,030 Kg

Technical data

Weight: 0,030 Kg

Codici di ordinazione

Order codes

	CODE	REF.
	1000412005	MV M5 15 2 PB ML NC P
	1000492005	MV AU4 15 2 PB ML NC P
	1000413009	MV M5 15 3 PB ML NC P
	1000493009	MV AU4 15 3 PB ML NC P
	1000413010	MV M5 15 3 PB ML NO P
	1000493010	MV AU4 15 3 PB ML NO P

NB: Combinazioni possibili

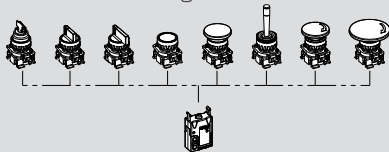
NB: Possible combinations

5/2 = 3/2 NC + 3/2 NO

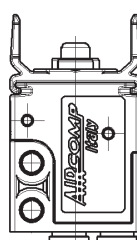
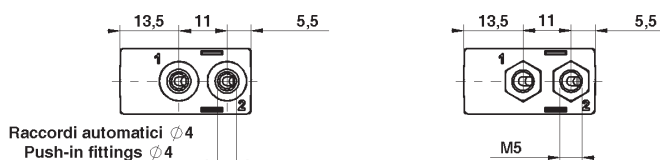
5/3 Centri aperti (Open centres) = 3/2 NC + 3/2 NC

5/3 Centri in pressione (Pressure centres) = 3/2 NO + 3/2 NO

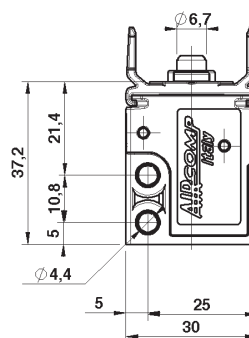
Configurazioni disponibili (*)
Available configurations (*)



Microvalvole 2/2 - 3/2 predisposte per comando a pannello
2/2 - 3/2 Microvalves for panel mounting actuators



AU4 VERSION



M5 VERSION



(*) Per la consultazione dei codici e delle caratteristiche degli attuatori vedi pag.111

(*) For actuators codes and features, refer to page 111

Dati Tecnici

Peso: 0,030 Kg

Technical data

Weight: 0,030 Kg

Codici di ordinazione

Order codes

	CODE	REF.
	1000412105	MV ML5 15 2 PB ML NC P
	1000492105	MV AL4 15 2 PB ML NC P
	1000413109	MV ML5 15 3 PB ML NC P
	1000493109	MV AL4 15 3 PB ML NC P
	1000413110	MV ML5 15 3 PB ML NO P
	1000493110	MV AL4 15 3 PB ML NO P

NB: Combinazioni possibili

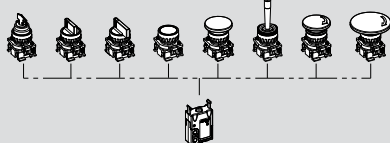
NB: Possible combinations

5/2 = 3/2 NC + 3/2 NO

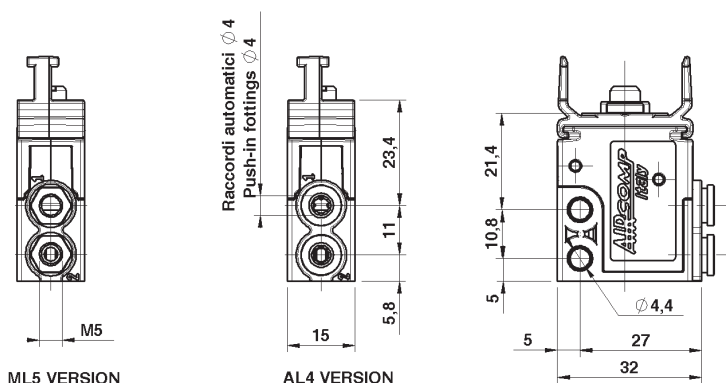
5/3 Centri aperti (Open centres) = 3/2 NC + 3/2 NC

5/3 Centri in pressione (Pressure centres) = 3/2 NO + 3/2 NO

Configurazioni disponibili
Available configurations



Microvalvole 2/2 - 3/2 per comando a pannello con uscite laterali
2/2 - 3/2 Microvalves for panel mounting actuators with side ports



ML5 VERSION

AL4 VERSION

(*) Per la consultazione dei codici e delle caratteristiche degli attuatori vedi pag.111

(*) For actuators codes and features, refer to page 111