

# Line

# 130 VM 1/4"-1/2"-3/4"

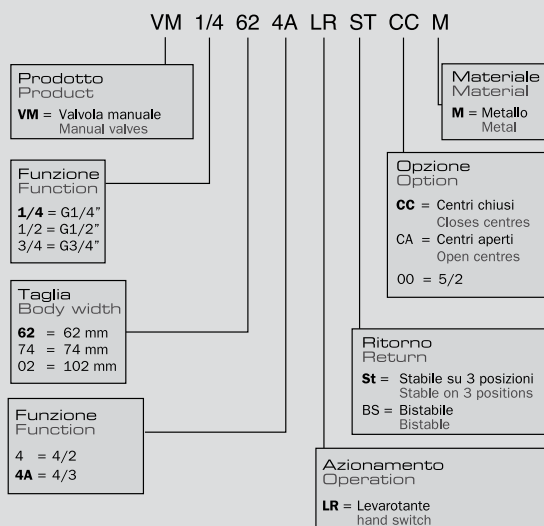
## Valvole a leva rotante Hand switch valves



### Dati Tecnici - Technical data

Fluido - Fluid	Aria filtrata con o senza lubrificazione - Filtered air with or without lubrication
Montaggio - Assembly	A pannello o passaparete - Panel mounting or "through-wall"
Pressione d'esercizio - Working pressure	0÷10 Bar (0÷1,0 MPa)
Range di temperatura - Temperature range	-5÷60°C (23÷122°F)

### Guida alle referenze Guide to references



Le "valvole a leva rotante" della linea 130, sono particolarmente indicate per il fissaggio a pannello o "passaparete" e sono disponibili in tre differenti taglie con connessioni rispettivamente da 1/4", 1/2" e 3/4".

Per ogni taglia sono fornibili tre diverse configurazioni: 4/2, 4/3 Centri chiusi e 4/3 centri aperti.

Line 130 hand switch valves are particularly recommended for panel mounting or "through-wall" mounting, and are available in three different sizes having connections 1/4", 1/2" and 3/4".

Three different versions can be supplied for each size: 4/2, 4/3 closes centres and 4/3 open centres.

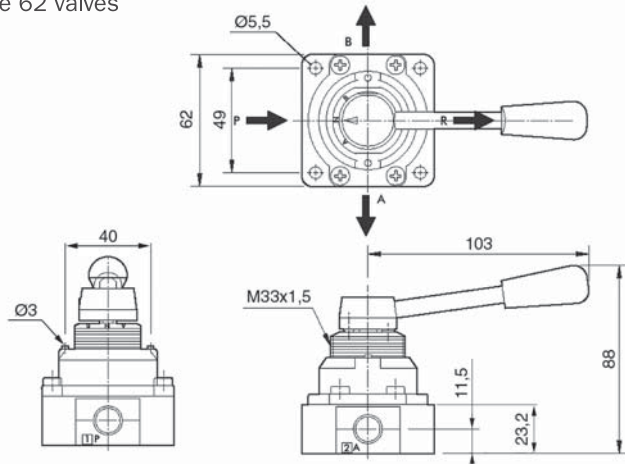
## 130 VM 1/2"

Valvole a leva rotante  
Hand switch valves

Codici di ordinazione  
Order codes

	CODE	REFERENCE
	1300334001	VM 1/4 62 4 LR BS OO M
	1300337001	VM 1/4 62 4A LR ST CC M
	1300337002	VM 1/4 62 4A LR ST CA M

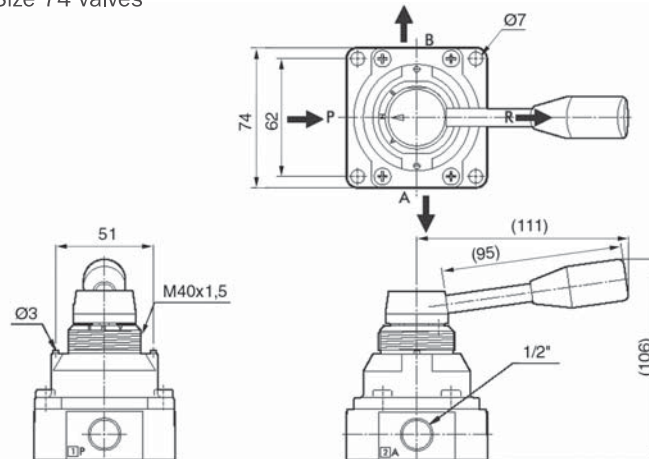
Valvola taglia 62  
Size 62 valves



Codici di ordinazione  
Order codes

	CODE	REFERENCE
	1300354001	VM 1/2 74 4 LR BS OO M
	1300357001	VM 1/2 74 4A LR ST CC M
	1300357002	VM 1/2 74 4A LR ST CA M

Valvola taglia 74  
Size 74 valves



Codici di ordinazione  
Order codes

	CODE	REFERENCE
	1300384001	VM 3/4 02 4 LR BS OO M
	1300387001	VM 3/4 02 4A LR ST CC M
	1300387002	VM 3/4 02 4A LR ST CA M

Valvola taglia 02  
Size 02 valves

