

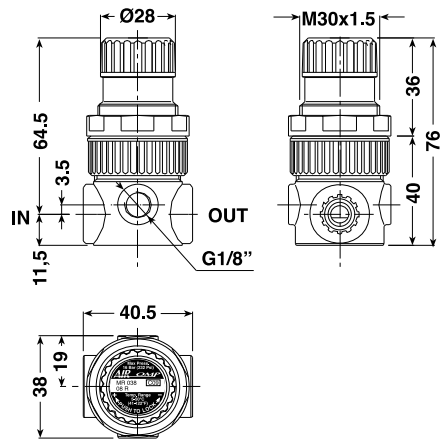
Line

AIRCOMP



038 1/8"-1/4"

Microregolatore
Microregulator



Microregolatore

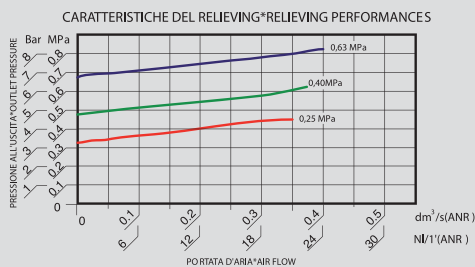
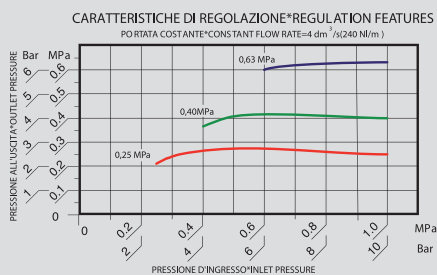
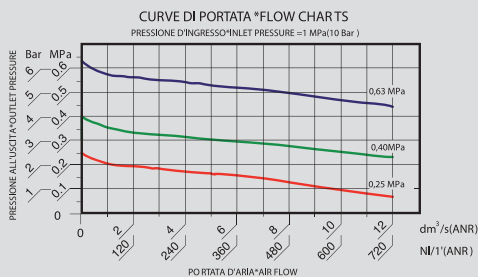
Adatto per innumerevoli applicazioni industriali.

- * Funzionamento a membrana.
- * Completo di ghiera per il montaggio a pannello.
- * Possibilità di fissaggio a parete su staffa.
- * Pomello con dispositivo di bloccaggio della regolazione.
- * Utilizzabile nelle versioni per aria (con relieving e pomello rosso) e per acqua (senza relieving e pomello nero).
- * Campi di pressione:
0÷2 Bar, 0÷4 Bar, 0÷8 Bar (standard), 0÷12,5 Bar
0÷0,2 MPa, 0÷0,4 MPa, 0÷0,8 MPa (standard), 0÷1,25 MPa
- * Pressione massima d'ingresso: 16 Bar (1,60 MPa).
- * Temperatura ambiente max (a 10 bar) 50 °C (122 °F).
- * Coppia di serraggio max. inserti G1/8" IN-OUT: 20 N-m.
- * Coppia di serraggio max. inserti G1/4" IN-OUT: 25 N-m.
- * Portata di riferimento (P=6,3 Bar - Δp=1 Bar): 360 NI/min.
- * Peso: 0,095 Kg.
- * Prodotto conforme alla direttiva 2002/95/CE (RoHS).

Microregulator

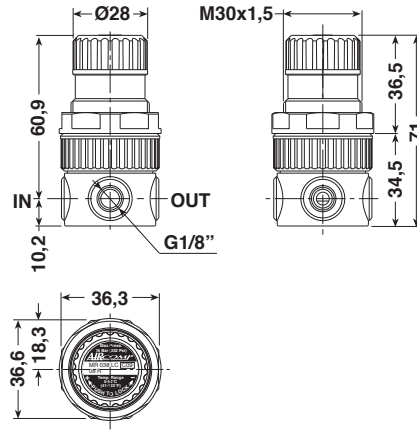
Suitable for many industrial uses.

- * Diaphragm operation.
- * Complete with ring nut for panel assembly.
- * Can be wall mounted on a bracket.
- * Lockable safety knob.
- * Can be used in air (with relieving and red knob) and water (without relieving and with black knob).
- * Pressure ranges:
0÷2 Bar, 0÷4 Bar, 0÷8 Bar (standard), 0÷12,5 Bar
0÷0,2 MPa, 0÷0,4 MPa, 0÷0,8 MPa (standard), 0÷1,25 MPa
- * Maximum inlet pressure: 16 Bar (1,60 MPa).
- * Max. ambient temperature (at 10 bar) 50 °C (122 °F).
- * Max. torque inserts G1/8" IN-OUT: 20 N-m.
- * Max. torque inserts G1/4" IN-OUT: 25 N-m.
- * Reference flow rate (P=6,3 Bar - Δp=1 Bar): 360 NI/min.
- * Weight: 0,095 Kg.
- * Product complies with Directive 2002/95/CE (RoHS).



038 1/8"

Microregolatore LC
Microregulator LC



Microregolatore LC

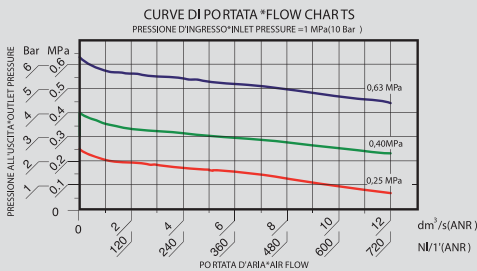
Modello speciale, particolarmente resistente alle aggressioni chimiche.

- * Corpo interamente in "POM" a 2 o 4 vie da G1/8".
- * Connessioni direttamente ricavate sul corpo (senza inserti).
- * Componenti a contatto con il fluido: EPDM + INOX + PUR + POM.
- * Montaggio e collaudo eseguiti in assenza di olii e grassi.
- * Campi di pressione:
0÷2 Bar, 0÷4 Bar, 0÷8 Bar (standard), 0÷12,5 Bar
0÷0,2 MPa, 0÷0,4 MPa, 0÷0,8 MPa (standard), 0÷1,25 MPa
- * Portata di riferimento (P=6,3 Bar - Δp=1 Bar): 360 NI/min.
- * Peso: 0,078 Kg.
- * Prodotto conforme alla direttiva 2002/95/CE (RoHS).

Microregulator LC

Special type, particularly resistant to chemical agents.

- * Body completely made in "POM" with 2 or 3 ways G1/8".
- * Connections obtained directly on the body (without inserts).
- * Components in touch with fluid made in: EPDM, INOX, PUR, POM.
- * Assembly and test made without oil and grease.
- * Pressure ranges:
0÷2 Bar, 0÷4 Bar, 0÷8 Bar (standard), 0÷12,5 Bar
0÷0,2 MPa, 0÷0,4 MPa, 0÷0,8 MPa (standard), 0÷1,25 MPa
- * Reference flow rate (P=6,3 Bar - Δp=1 Bar): 360 NI/min.
- * Weight: 0,078 Kg.
- * Product complies with Directive 2002/95/CE (RoHS).



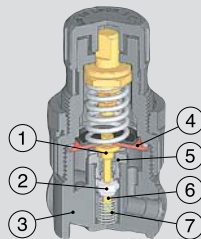
Caratteristiche tecniche Technical Features

COMPONENTI

- 1- Perno membrana in "INOX"
- 2- Corpo valvola in "PUR"
- 3- Corpo regolatore in "POM"
- 4- Membrana in "EPDM"
- 5- Ugello in "POM"
- 6- Stelo valvola in "INOX"
- 7- Molla ritorno valvola in "INOX"

COMPONENTS

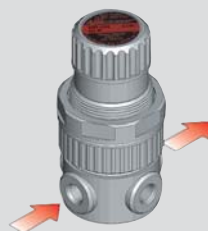
- 1- Diaphragm pin: INOX
- 2- Body valve: PUR
- 3- Regulator body: POM
- 4- Diaphragm: EPDM
- 5- Nozzle: POM
- 6- Valve rod: INOX
- 7- Spring return valve: INOX



CORPO A 4 VIE
(con 2 uscite manometro)
4 WAY BODY
(With 2 gauge ports)

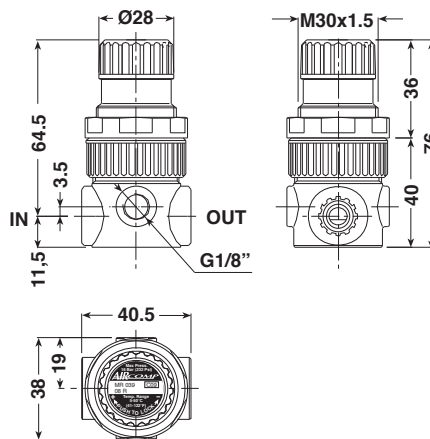


CORPO A 2 VIE
(senza uscite manometro)
2 WAY BODY
(Without gauge ports)



Line

AIRCOMP



039 1/8"-1/4" Microregolatore di precisione Precision Microregulator

Microregolatore di precisione

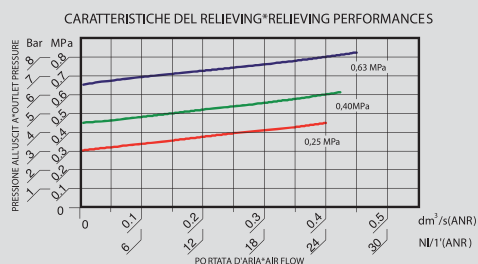
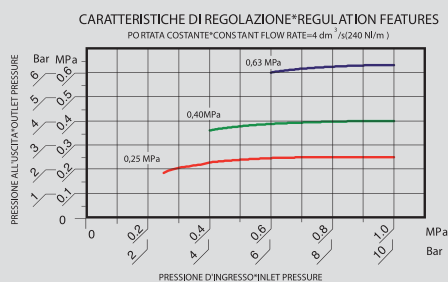
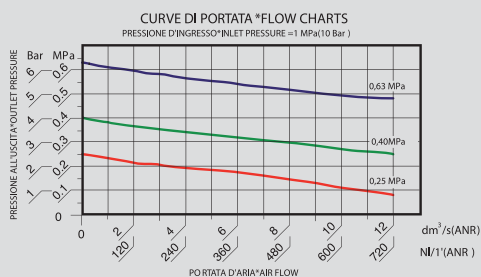
Modello sensibile ad alte prestazioni con membrana a rotolamento. Grande stabilità; basse perdite di carico.

- * Rapida eliminazione delle sovrappressioni a valle.
- * Possibilità di fissaggio a pannello con ghiera o a richiesta a parete con staffa.
- * Utilizzabile nelle versioni per aria (con relieving e pomello rosso) e per acqua (senza relieving e pomello nero).
- * Pomello con dispositivo di bloccaggio della regolazione.
- * Campi di pressione:
0÷2 Bar, 0÷4 Bar, 0÷8 Bar (standard), 0÷12,5 Bar
0÷0,2 MPa, 0÷0,4 MPa, 0÷0,8 MPa (standard), 0÷1,25 MPa
- * Pressione massima d'ingresso: 16 Bar (1,60 MPa).
- * Temperatura ambiente max (a 10 bar) 50 °C (122 °F).
- * Coppia di serraggio max. inserti G1/8" IN-OUT: 20 N·m.
- * Coppia di serraggio max. inserti G1/4" IN-OUT: 25 N·m.
- * Portata di riferimento (P=6,3 Bar - Δp =1 Bar): 450 NI/min.
- * Peso: 0,100 Kg.
- * E' disponibile anche in versione:
(FA) A FUGA D'ARIA CONTROLLATA, che consente di ottenere un'altissima precisione della pressione regolata.
- * Prodotto conforme alla direttiva 2002/95/CE (RoHS).

Precision Microregulator

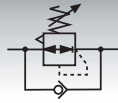
Sensitive high performance model with rolling diaphragm; high stability with low load losses and big flow rate.

- * Downstream overpressures quickly eliminated.
- * Can be wall mounted with ring nut for panel assembling or, on request, with bracket.
- * Usable on version for air (with relieving and red knob) or for water (without relieving and black knob).
- * Lockable safety knob.
- * Pressure ranges:
0÷2 Bar, 0÷4 Bar, 0÷8 Bar (standard), 0÷12,5 Bar
0÷0,2 MPa, 0÷0,4 MPa, 0÷0,8 MPa (standard), 0÷1,25 MPa
- * Maximum inlet pressure: 16 Bar (1,60 MPa).
- * Max. ambient temperature (at 10 bar) 50 °C (122 °F).
- * Max. torque inserts G1/8" IN-OUT: 20 N·m.
- * Max. torque inserts G1/4" IN-OUT: 25 N·m.
- * Reference flow rate (P=6,3 Bar - Δp =1 Bar): 450 NI/min.
- * Weight: 0,100 Kg.
- * "FA" version is available:
(FA) provided with a CONTROLLED AIR ESCAPE which is able to achieve highly accurate pressure adjustment.
- * Product complies with Directive 2002/95/CE (RoHS).



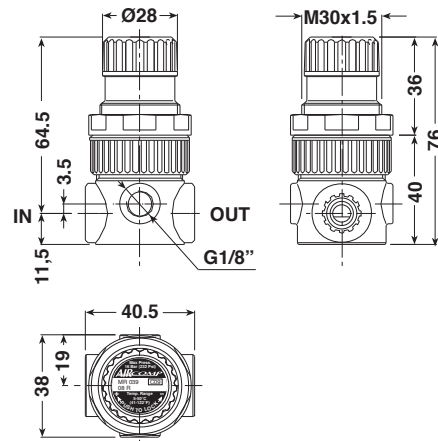
Line

AIRCOMP



038-039 1/8"-1/4"

Microregolatore scarico rapido "SRU"
Quick exhaust Microregulator "SRU"



Microregolatore scarico rapido "SRU"

* La versione "SRU" Scarico Rapido Unidirezionale è disponibile sia sulla linea 038 che 039. Questo modello è provvisto di valvola unidirezionale interna che permette il rapido scarico della pressione in fase di depressurizzazione del circuito.

* L'impiego più comune della versione SRU è costituito dall'installazione del microregolatore tra Valvola di comando e Cilindro.

La fase di scarico della valvola non subirà perdite di carico grazie al passaggio attraverso la valvola unidirezionale, garantendo così velocità ed elevate prestazioni.

* La versione SRU applicata alla serie 038 sfrutta a pieno la grande versatilità di questo modello con la le caratteristiche di scarico sopra citate.

Nella versione SRU applicata alla serie 039 si aggiungono le caratteristiche di precisione ed elevate prestazioni tipiche di questa versione.

* Altre caratteristiche : vedi serie 038 e 039

* Prodotto conforme alla direttiva 2002/95/CE (RoHS)

Quick exhaust microregulator "SRU"

* Unidirectional Quick Exhaust "SRU" version is available both for Line 038 and Line 039. This model is equipped with an internal unidirectional valve which allows quick exhaust of pressure during depressurization of the circuit.

* The most common application for SRU version consists in mounting this Microregulator between control valve and cylinder.

The exhaust phase of the valve will not suffer load losses thanks to its passing through the unidirectional valve, thus guaranteeing speed and high performance.

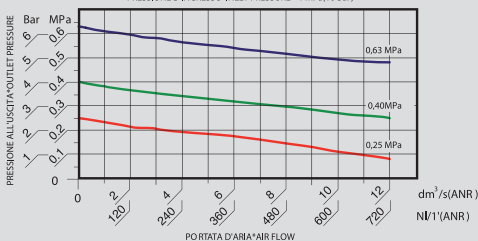
* SRU version proposed with Line 038 fully exploits the great versatility of this model adding the exhaust features described above.

Whereas, SRU version proposed with Line 039 joins the precision features and remarkable performance distinguishing this version.

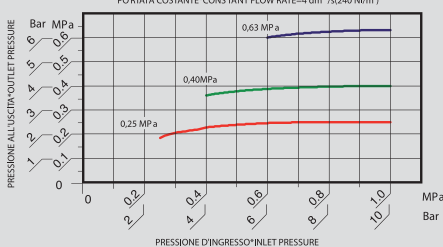
* Further technical features: please see Line 038 and 039

* Product complies with Directive 2002/95/CE (RoHS)

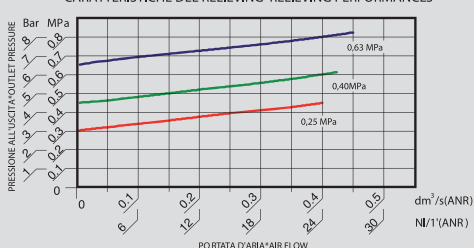
CURVE DI PORTATA *FLOW CHARTS
PRESSIONE D'INGRESSO*INLET PRESSURE =1 MPa(10 Bar)



CARATTERISTICHE DI REGOLAZIONE*REGULATION FEATURES
PORTATA COSTANTE*CONSTANT FLOW RATE=4 dm³/s(240 Nl/m)



CARATTERISTICHE DEL RELIEVING*RELIEVING PERFORMANCES



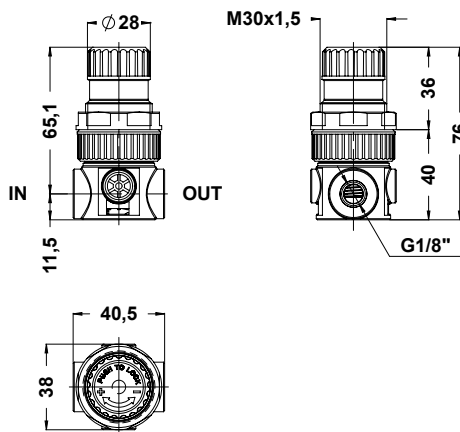
Line

AIRCOMP

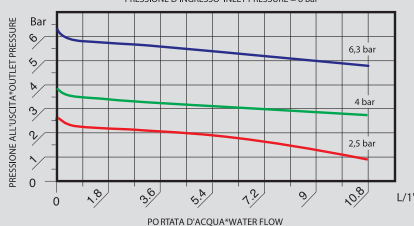
039 1/8"

Microregolatore INOX Stainless steel Microregulator

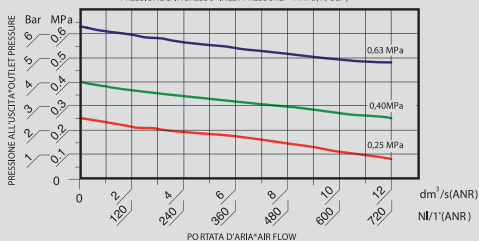
NEW



CURVE DI PORTATA *FLOW CHARTS
PRESSIONE D'INGRESSO*INLET PRESSURE = 8 Bar



CURVE DI PORTATA *FLOW CHARTS
PRESSIONE D'INGRESSO*INLET PRESSURE = 1 MPa(10 Bar)



Componenti

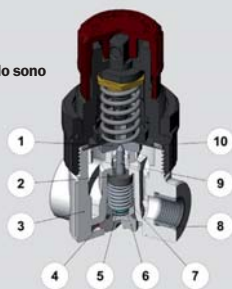
- 1) Perno membrana: INOX AISI 316
- 2) Guarnizione otturatore: TPC-ET*
- 3) Corpo regolatore: POM*
- 4) O-Ring tappo: NBR*
- 5) O-Ring otturatore: NBR*
- 6) Tappo: POM*
- 7) Molla: INOX AISI 316
- 8) Inserti: INOX AISI 316
- 9) Perno otturatore: INOX AISI 316
- 10) Membrana: EPDM + Nylon*

• Tutti i materiali a contatto con il fluido sono certificati per l'industria alimentare

Components

- 1) Diaphragm pin: S.S. AISI 316
- 2) Sealing valve: TPC-ET*
- 3) Regulator body: POM*
- 4) O-Ring plug: NBR*
- 5) O-Ring valve: NBR*
- 6) Plug: POM*
- 7) Valve spring: S.S. AISI 316
- 8) Inserts: S.S. AISI 316
- 9) Valve body: S.S. AISI 316
- 10) Diaphragm: EPDM + Nylon*

• All materials in contact with fluid are certified for food industry



Microregolatore INOX

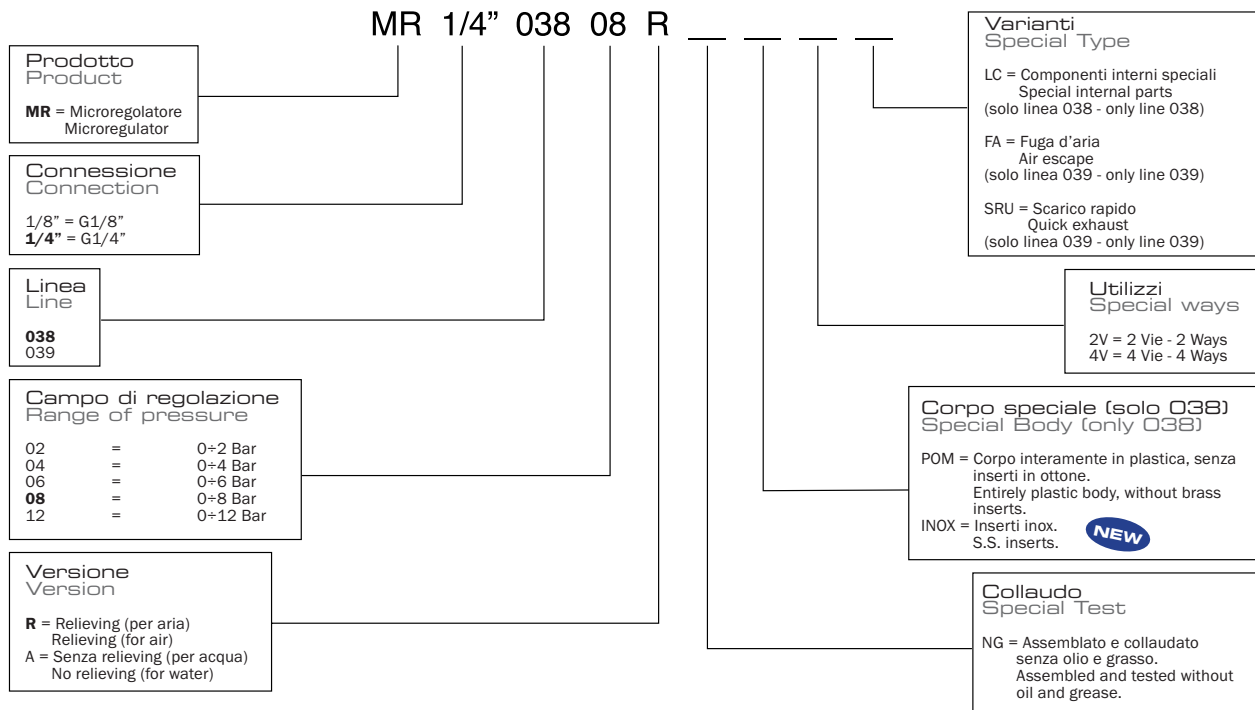
- Microregolatore indicato per le applicazioni nel settore alimentare ed in particolare nella regolazione della pressione dell'acqua.
- Fluido: aria o acqua
- Otturatore bilanciato
- Senza relieving
- Pressione massima d'ingresso 16 bar
- Campi di pressione:
- 0-1 Bar; 0-2 Bar, 0-4 Bar, 0-8 Bar 0-12,5 Bar
- 0-0,1 Mpa 0-0,2 MPa, 0-0,4 MPa, 0-0,8 MPa, 0-1,25 MPa
- Temperature ambiente max (a 10Bar) 50 °C (122 °F)
- Temperatura del fluido max: (acqua potabile): 23 °C
- Coppia di serraggio max. inserti 1/8: IN-OUT 20 N.m
- Portata di riferimento Acqua (P= 4 Bar Dp=1 Bar) : 6,75 l/min
- Portata di riferimento Aria (P= 6,3 Bar Dp=1 Bar) : 450 NI/min
- Peso: 0,100 Kg.
- Corpo a 2 Vie realizzato con le sole connessioni di ingresso e uscita per evitare perdite dalle uscite non utilizzate.

Microregulator INOX

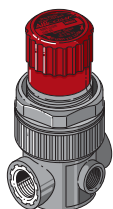
- Microregulator designed for food sector applications, especially suggested for water pressure regulation.
- Fluid: air or water
- Balanced valve
- No relieving function
- Pressure range:
- 0-1 Bar; 0-2 Bar, 0-4 Bar, 0-8 Bar 0-12,5 Bar
- 0-0,1 Bar; 0-0,2 MPa, 0-0,4 MPa, 0-0,8 MPa, 0-1,25 MPa
- Max. ambient temperature (a 10Bar) 50 °C (122 °F)
- Max Fluid temp.(cold drinking water): 23 °C
- Max. torque inserts 1/8: IN-OUT 20 N.m
- Water Reference Flow rate (P= 4 Bar Dp=1 Bar) : 6,75 l/min
- Air Reference flow rate (P= 6,3 Bar Dp=1 Bar) : 450 NI/min
- Weight: 0,100 Kg.
- Two ways body featuring Inlet and Outlet ports only, to avoid leakage from unused connections.



Guida alle referenze Guide to references

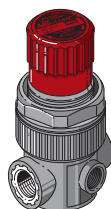


Microregolatore "MR 038" Microregulator "MR 038"



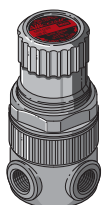
CODICE-CODE	REF.
038.00.00011	MR 1/8" 038 02 R
038.00.00009	MR 1/8" 038 04 R
038.00.00024	MR 1/8" 038 08 R
038.00.00021	MR 1/8" 038 12 R
038.00.00045	MR 1/8" 038 02 A
038.00.00043	MR 1/8" 038 04 A
038.00.00031	MR 1/8" 038 08 A
038.00.00044	MR 1/8" 038 12 A
038.00.00033	MR 1/4" 038 02 R
038.00.00041	MR 1/4" 038 04 R
038.00.00032	MR 1/4" 038 08 R
038.00.00034	MR 1/4" 038 12 R
038.00.00035	MR 1/4" 038 02 A
038.00.00025	MR 1/4" 038 04 A
038.00.00019	MR 1/4" 038 08 A
038.00.00023	MR 1/4" 038 12 A

Microregolatore "MR 039" Microregulator "MR 039"



CODICE-CODE	REF.
039.00.00001	MR 1/8" 039 02 R
039.00.00002	MR 1/8" 039 04 R
039.00.00003	MR 1/8" 039 08 R
039.00.00004	MR 1/8" 039 12 R
039.00.00201	MR 1/8" 039 02 A
039.00.00202	MR 1/8" 039 04 A
039.00.00203	MR 1/8" 039 08 A
039.00.00204	MR 1/8" 039 12 A
039.00.00401	MR 1/4" 039 02 R
039.00.00402	MR 1/4" 039 04 R
039.00.00403	MR 1/4" 039 08 R
039.00.00404	MR 1/4" 039 12 R
039.00.00601	MR 1/4" 039 02 A
039.00.00602	MR 1/4" 039 04 A
039.00.00603	MR 1/4" 039 08 A
039.00.00604	MR 1/4" 039 12 A

Microregolatore speciale "LC" Special Microregulator "LC"



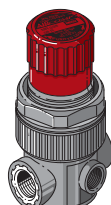
**2 Vie
2 Ways**

CODICE-CODE	REF.
038.00.00129	MR 1/8" 038 NG 02 A 2V POM LC
038.00.00130	MR 1/8" 038 NG 04 A 2V POM LC
038.00.00092	MR 1/8" 038 NG 08 A 2V POM LC
038.00.00131	MR 1/8" 038 NG 12 A 2V POM LC

**4 Vie
4 Ways**

CODICE-CODE	REF.
038.00.00126	MR 1/8" 038 NG 02 A 4V POM LC
038.00.00127	MR 1/8" 038 NG 04 A 4V POM LC
038.00.00120	MR 1/8" 038 NG 08 A 4V POM LC
038.00.00128	MR 1/8" 038 NG 12 A 4V POM LC

Microregolatore "MR 039 FA" Microregulator "MR 039 FA"



CODICE-CODE	REF.
039.00.00701	MR 1/8" 039 02 R FA
039.00.00702	MR 1/8" 039 04 R FA
039.00.00703	MR 1/8" 039 08 R FA
039.00.00704	MR 1/8" 039 12 R FA
039.00.00801	MR 1/4" 039 02 R FA
039.00.00802	MR 1/4" 039 04 R FA
039.00.00803	MR 1/4" 039 08 R FA
039.00.00804	MR 1/4" 039 12 R FA

→ = Standard version

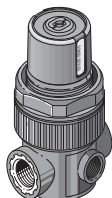
Line

AIRCOMP

038 - 039

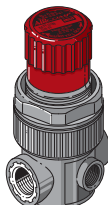
Codici di ordinazione
Order Code

Microregolatore "non manomettabile"
Microregulator "not adjustable"



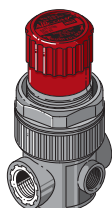
Microregolatore con pressione impostata a richiesta, con pomello bloccato antimanomissione. Microregulators with pre-set pressure and fixed knob not adjustable.

Microregolatore "MR 039 SRU" scarico rapido
Microregulator "MR 039 SRU" quick exhaust



CODICE-CODE	REF.
039.00.00022	MR 1/8" 039 02 R SRU
039.00.00023	MR 1/8" 039 04 R SRU
039.00.00024	MR 1/8" 039 08 R SRU
039.00.00025	MR 1/8" 039 12 R SRU
039.00.00441	MR 1/4" 039 02 R SRU
039.00.00442	MR 1/4" 039 04 R SRU
039.00.00443	MR 1/4" 039 08 R SRU
039.00.00444	MR 1/4" 039 12 R SRU

Microregolatore "MR 038 SRU" scarico rapido
Microregulator "MR 038 SRU" quick exhaust



CODICE-CODE	REF.
038.00.00441	MR 1/4" 038 02 R SRU
038.00.00442	MR 1/4" 038 04 R SRU
038.00.00443	MR 1/4" 038 08 R SRU
038.00.00444	MR 1/4" 038 12 R SRU

NEW

Microregolatore "039-MR INOX"
Microregulator "039-MR INOX"

NEW



CODICE-CODE	REF.
039.00.00027	MR 1/8" 039 02A INOX 2V FG
039.00.00028	MR 1/8" 039 04A INOX 2V FG
039.00.00029	MR 1/8" 039 08A INOX 2V FG
039.00.00030	MR 1/8" 039 12A INOX 2V FG

→ = Standard version

Accessori e ricambi Spare parts

Gruppo membrana completo
Diaphragm complete



CODICE-CODE	LINE	VERSION
C38.00.00073	038	RELIEVING C
38.00.00074	038	NON RELIEVING
C38.00.00087	038 LC	NON RELIEVING
C39.00.00009	039	RELIEVING
C39.00.00010	039	NON RELIEVING

Molla regolazione
Regulation spring



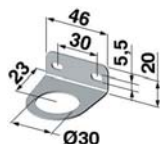
CODICE-CODE	LINE	SET REGULATION
A38.00.00039	038-039	0÷2 Bar
A38.00.00040	038-039	0÷4 Bar
A38.00.00020	038-039	0÷8 Bar
A38.00.00021	038-039	0÷12 Bar

Manometro
Gauge



CODICE-CODE	Bar	Psi	A	B	CH.
A38.00.00026	0÷12	0÷175	40	G1/8"	14
A38.00.00055	0÷6	0÷85	40	G1/8"	12
A38.00.00114	0÷2,5	0÷36	40	G1/8"	12

Staffa fissaggio a parete
Bracket



CODICE-CODE
C38.00.00069

Grano G1/8"
Plug G1/8"



CODICE-CODE	LINE
B38.00.00018	038 - 039