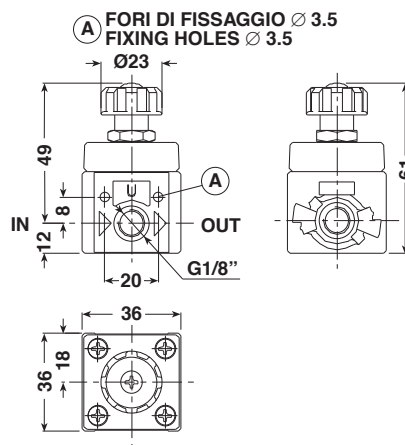
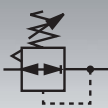


Modular line

AIRCOMP

035 1/8"

Microregolatore Microregulator

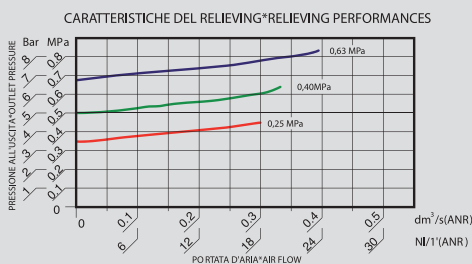
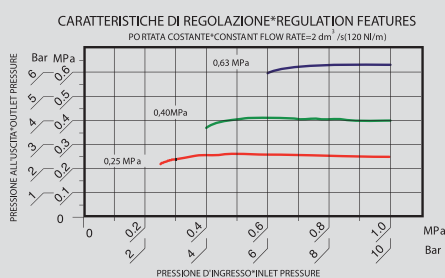
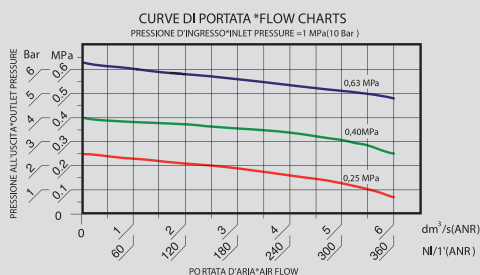


Microregolatore modulare

- * Funzionamento a membrana.
- * Estrema facilità d'assemblaggio, grazie al particolare sistema d'aggancio.
- * Utilizzabile nelle versioni per aria (con relieving e pomello rosso) e per acqua (senza relieving e pomello nero).
- * Possibilità di fissaggio a parete utilizzando i fori predisposti.
- * Campo di regolazione: 0÷6 Bar (0÷0,6 MPa).
- * Pressione massima d'ingresso: 10 Bar (1,00 MPa).
- * Temperatura ambiente max (a 10 bar) 50 °C (122 °F).
- * Coppia di serraggio max. inserti G1/8" IN-OUT: 20 N·m.
- * Portata di riferimento (P=6,3 Bar - Δp=1 Bar): 250 NI/min.
- * Peso 0,080 Kg.
- * Prodotto conforme alla direttiva 2002/95/CE (RoHS).

Modular microregulator

- * Operation with diaphragm.
- * Extremely easy to assemble thanks to the special coupling system
- * Can be used in air (with relieving and red knob) and water (without relieving and with black knob).
- * Can be wall mounted using the relative holes.
- * Pressure locking device.
- * Pressure regulation range 0÷6 Bar (0÷0,6 MPa).
- * Maximum inlet pressure: 10 Bar (1,00 MPa).
- * Max. ambient temperature (at 10 bar) 50 °C (122 °F).
- * Max. torque inserts G1/8" IN-OUT: 20 N·m.
- * Reference flow rate (P=6,3 Bar - Δp=1 Bar): 250 NI/min.
- * Weight 0,080 Kg.
- * Product complies with Directive 2002/95/CE (RoHS).



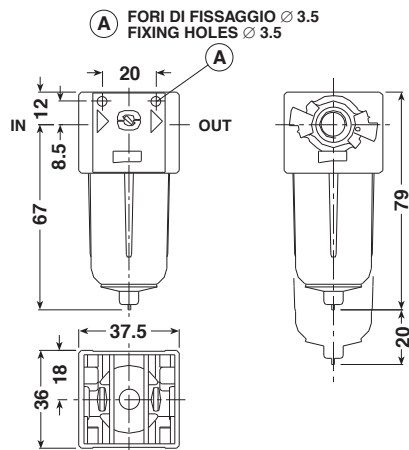
Line

AIRCOMP



035 1/8"

Filtro
Filter

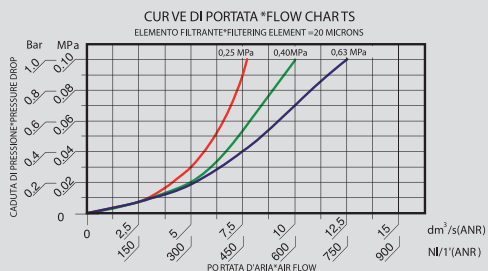


Filtro modulare

- * Elemento filtrante da 5 micron, 20 micron (standard) e 80 micron (acqua).
- * Tazza trasparente in poliammide tenacizzata.
- * Scarico condensa manuale.
- * Aggancio a baionetta per una rapida rimozione della tazza.
- * Possibilità di fissaggio a parete utilizzando i fori predisposti.
- * Quantità di condensa raccolta: 8 cc.
- * Pressione massima d'esercizio: 7 Bar (0,70 MPa).
- * Temperatura ambiente max (a 7 bar) 50°C (122°F).
- * Coppia di serraggio max. inserti G1/8" IN-OUT: 20 N-m.
- * Portata di riferimento (P=6,3 Bar - $\Delta p=1$ Bar): 750 NI/min.
- * Peso: 0,050 Kg.
- * Prodotto conforme alla direttiva 2002/95/CE (RoHS).

Modular filter

- * 5 micron, 20 micron (standard) and 80 micron (water) filtering element.
- * Transparent bowl in toughened polyamide.
- * Manually drained condensate.
- * Bayonet connection for quick bowl removal.
- * Can be wall mounted using the relative holes.
- * Collected quantity of condensate: 8 cc.
- * Maximum operating pressure: 7 Bar (0,70 MPa).
- * Max. ambient temperature (at 7 bar) 50°C (122°F).
- * Max. torque inserts G1/8" IN-OUT: 20 N-m.
- * Reference flow rate (P=6,3 Bar - $\Delta p=1$ Bar): 750 NI/min.
- * Weight: 0,050 Kg
- * Product complies with Directive 2002/95/CE (RoHS).

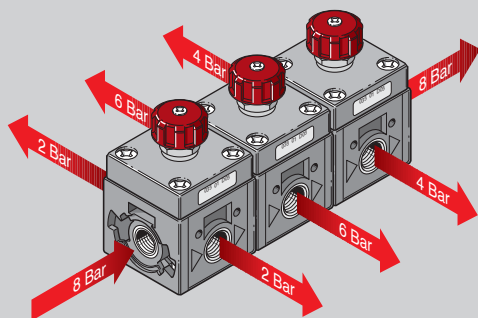


Modular line

AIRCOMP

035 1/8"

Microregolatore per montaggio in batteria
Microregulator for installation in batteries



Microregolatore per batterie

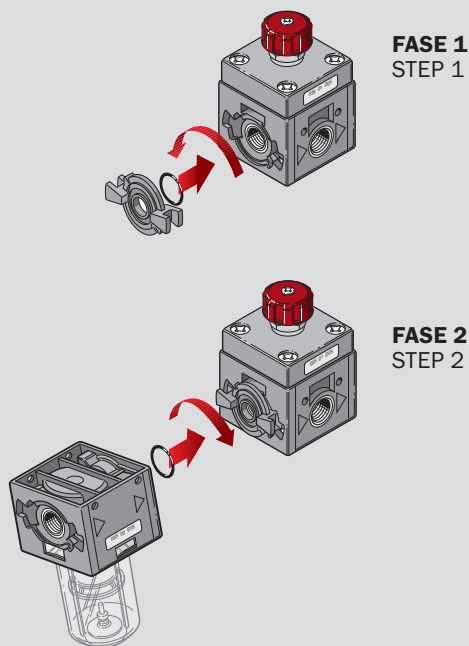
- * Versione speciale per montaggio in batterie, con un'unica alimentazione e diverse pressioni d'esercizio tra di loro indipendenti.
- * Caratteristiche funzionali come modello standard.
- * Peso: 0,080 Kg.

Microregulator for batteries

- * Special version for installation in batteries, obtaining different pressures from only one inlet.
 - * Functional features as standard model.
 - * Weight 0,080 Kg.
- Microregulator for batteries

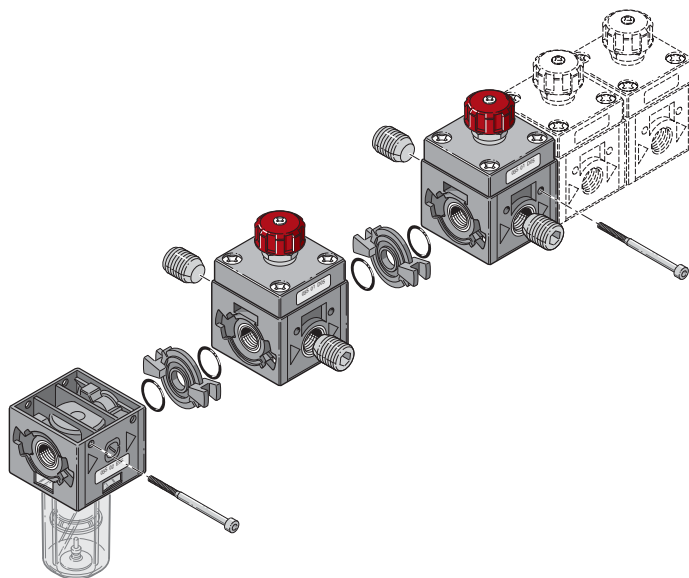
Schema di montaggio linea 035 Assembling system line 035

Sistema di montaggio modulare Modular assembling system

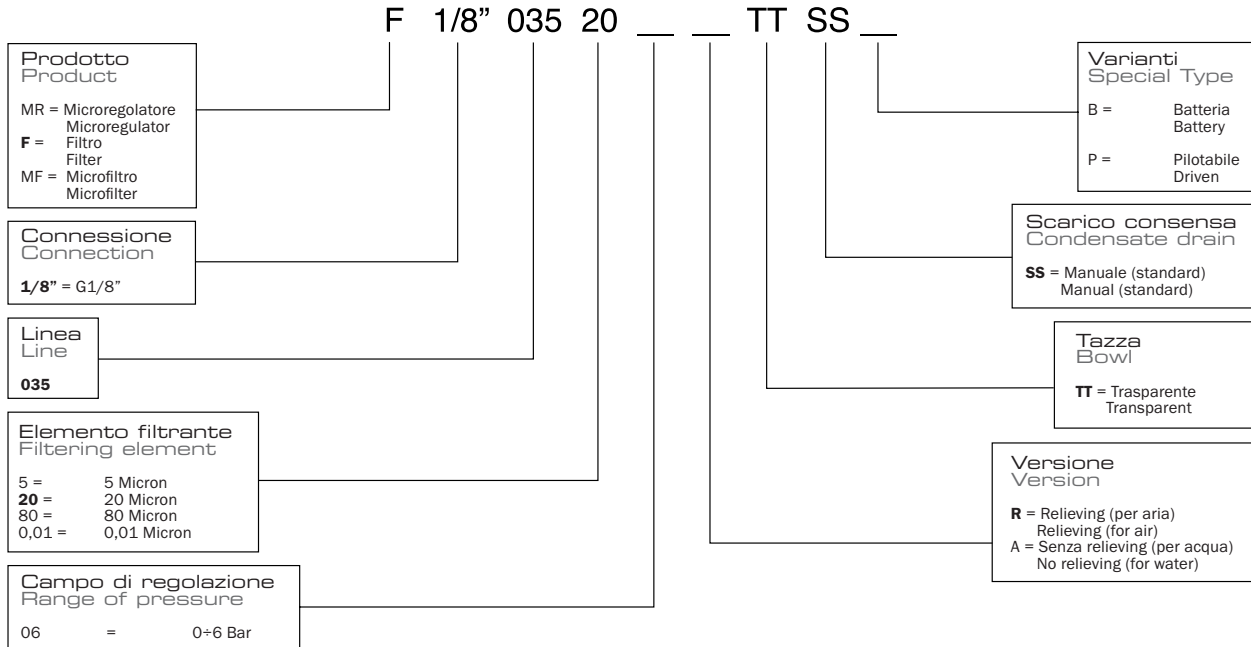


Di dimensioni particolarmente contenute, è stato appositamente studiato per alloggiamenti in vani ristretti.

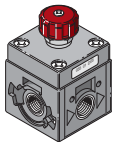
Particularly small in size, this microregulator has been specially designed for installation in restricted spaces.



Guida alle referenze Guide to references

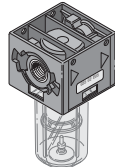


Microregolatore Microregulator



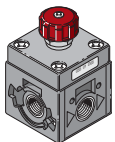
CODICE-CODE	REF.
035.01.00007	MR 1/8" 035 06 R
035.01.00006	MR 1/8" 035 06 A

Filtro Filter



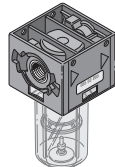
CODICE-CODE	REF.
035.02.00003	F 1/8" 035 5 TT SS
035.02.*****	F 1/8" 035 20 TT SS
035.02.00001	F 1/8" 035 80 (PER ACQUA)

Microregolatore per montaggio in batteria Microregulator for battery assembling



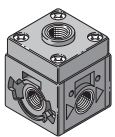
CODICE-CODE	REF.
035.01.00005	MR 1/8" 035 06 R B
035.01.00003	MR 1/8" 035 06 A B

Microfiltro Microfilter



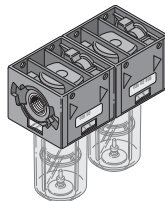
CODICE-CODE	REF.
035.02.00002	MF 1/8" 035 0,01 TT SS

Microregolatore pilotabile Driven microregulator



CODICE-CODE	REF.
035.01.00020	MR 1/8" 035 06 A P

Gruppo F+MF F+MF Unit



CODICE-CODE	REF.
035.09.00001	F1/8" 035 5 TT SS+MF 1/8" 035 0,1 TT SS

→ = Standard version

Modular line

AIRCOMP

035 1/8"

Codici di ordinazione
Order Code

Accessori e ricambi Spare parts

Molla regolazione
Regulation spring



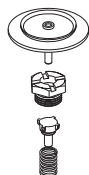
CODICE-CODE	LINE	SET REGULATION
A35.01.00006	035	0÷6 Bar

Grano G1/8"
Plug G1/8"



CODICE-CODE	PRODUCT
B38.00.00018	MR - MR P

Gruppo membrana con valvola
Diaphragm with valve



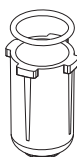
CODICE-CODE	PRODUCT	VERSION
C38.00.00049	MR	RELIEVING
C38.00.00050	MR - MR P	NON RELIEVING

Gruppo filtraggio
Filtering element



CODICE-CODE	PRODUCT	VERSION
C35.02.00006	F	20 Micron
C35.02.00010	F	5 Micron
C35.02.00005	F	80 Micron
C35.02.00007	MF	0,1 Micron

Tazza completa per filtro
Bowl for filter



CODICE-CODE	PRODUCT	VERSION
C35.02.00004	F - MF	SS
C35.03.00001	F	Per acqua - For Water

Kit assemblaggio per gruppi
Kit assembling units



CODICE-CODE	PRODUCT
C35.01.00018	MR - F - MF

Manometro
Gauge



CODICE-CODE	Bar	Psi	A	B	CH.
A35.01.00035	0÷6	-	25	G1/8"	11
A35.01.00025	0÷12	0÷175	25	G1/8"	11