

# Line

# 120 1/8"

## Valvole taglia 22 mm Valves size 22 mm

**AIRCOMP**



### Guida alle referenze Guide to references

ME 1/8" 22 3 PU ML NC P

#### Prodotto Product

**EV** = Valvole Elettropneum.  
Solenoid valves  
**ME** = Valvole meccaniche  
Mechanical valves  
**VM** = Valvole manuali  
Manual valves  
**VP** = Valvole pneumatiche  
Pneumatic valves

#### Connessione Connection

**1/8"** = G1/8"

#### Taglia Body width

**22** = 22 mm

#### Funzione Function

**3** = 3/2  
**5** = 5/2  
**6** = 5/3

#### Azionamento Operation

**PU** = Puntale - Pushrod  
**PP** = Puntale passa-parete - Through-wall pushrod  
**LT** = Leva tasto - Push lever  
**RL** = Leva rullo - Roller lever  
**RU** = Leva rullo unidirezionale - Unidirectional roller lever  
**PB** = Per comandi a pannello - For panel mounting actuators  
**PS** = Puntale servopilotato - Sensible pushrod  
**PO** = Puntale passa parete servopilotato  
Sensible through wall pushrod  
**LS** = Leva tasto servopilotata - Sensible taste lever  
**RS** = Leva rullo servopilotata - Sensible roller lever  
**RO** = Leva rullo unidirezionale servopilotata  
Sensible unidirectional roller lever  
**AN** = Antenna - Whisker  
**TA** = Tiretto agganciato - Detented push-pull  
**TS** = Tiretto sganciato - Push-pull  
**LV** = Leva assiale - Axial lever  
**L9** = Leva 90° - 90° Lever  
**PN** = Pneumatico - Pneumatic  
**SL** = Elettropneumatico - Solenoid  
**SA** = Elettropneumatico assistito M5  
Assisted solenoid with M5  
**AU** = Elettropneumatico assistito raccordo automatico  
Assisted solenoid with push-in fitting  
**RLC** = Leva rullo con cuscinetto a sfera  
Roller lever with ball bearing  
**RUC** = Leva rullo unidirezionale con cuscinetto a sfera  
Unidirectional roller lever with ball bearing

#### Materiale Material

**P** = Plastica  
Plastic

#### Opzione Option

**NC** = Normalmente chiusa  
Normally closed  
**NO** = Normalmente aperta  
Normally opened  
**CC** = Centri chiusi  
Closed centres  
**CA** = Centri aperti  
Opened centres  
**CP** = Centri in pressione  
Pressure centres  
**00** = 5/2

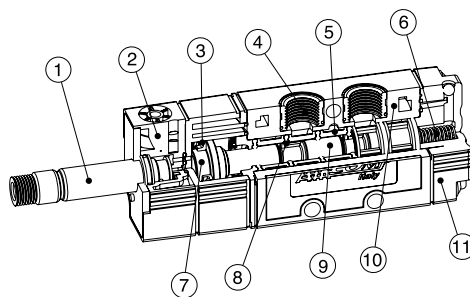
#### Ritorno Return

**ML** = Molla  
Spring  
**PM** = Pneumo-meccanico  
Pilot  
**BS** = Bistabile  
Bistable  
**ST** = Stabile su 3 posizioni  
Stable on 3 positions  
**RC** = Ritorno al centro  
Return to centre  
**MP** = Molla pneumatica  
Pneumatic spring  
**DF** = Differenziale  
Differential

Le valvole in tecnopolimero a spola bilanciata della Linea 120 trovano largo impiego in numerose applicazioni industriali, grazie alla loro affidabilità e versatilità d'impiego. L'elevata standardizzazione del prodotto consente una grande completezza di gamma, che offre in diverse versioni, valvole manuali, meccaniche, pneumatiche ed elettropneumatiche.

Line 120 includes balanced spool valves made from technopolymer that are largely used for several industrial applications, thanks to their reliability and utilizing flexibility. The product high standardization allows a remarkable completeness of this range, offering manually, mechanically, pneumatically operated valves and solenoid valves in different models.

### Materiali impiegati Used materials



- ① OPERATORE: Ottone, Acciaio INOX
- ② CORPO OPERATORE: POM
- ③ GUARNIZIONE: NBR
- ④ INSERTI: Ottone OT 58
- ⑤ DISTANZIALI: Tecnopolymer
- ⑥ MOLLA: Acciaio INOX
- ⑦ PISTONE DI AZIONAMENTO: POM
- ⑧ GUARNIZIONI: NBR
- ⑨ SPOLA: Alluminio Nichelato
- ⑩ FONDELLO: POM
- CORPO VALVOLA: Tecnopolimero

- ① OPERATOR: Brass, Stainless steel
- ② OPERATOR BODY: POM
- ③ SEAL: NBR Rubber
- ④ INSERTS: OT 58 Brass
- ⑤ SPACING BAR: Tecnopolymer
- ⑥ SPRING: Stainless steel
- ⑦ PISTON ROD: POM
- ⑧ SEALS: NBR Rubber
- ⑨ SPOOL: Nickel plated Aluminium
- ⑩ BASE COMAND: POM
- VALVE BODY: Tecnopolymer

### Dati Tecnici

Costruzione: Valvole a spola, 3/2 - 5/2 - 5/3  
Fluido: Aria filtrata con o senza lubrificazione  
Fissaggio: Mediante fori passanti sul corpo, in qualsiasi posizione  
Tipo di connessione: G1/8"  
Diametro nominale: 4 mm  
Range di temperatura: -5÷50°C (23÷122°F)  
Portata di riferimento (P=6 Bar - Δp=1 Bar): 490 NI/min

### Technical data

Construction: 3/2 - 5/2 - 5/3 spool valves  
Fluid: Filtered air with or without lubrication  
Installation: Through holes in valve body, in any position  
Connection type: G1/8"  
Effective orifice: 4 mm  
Temperature range: -5÷50°C (23÷122°F)  
Reference flow rate (P=6 Bar - Δp=1 Bar): 490 NI/min

## 120 EV 1/8"

### Valvole a comando elettro-pneumatico Solenoid Valves

#### Dati Tecnici

Pressione d'esercizio: 1÷10 Bar (0,10÷1,00 MPa)  
Tensione: 24V DC, 24V AC, 110V AC, 220V AC  
Grado di protezione con connettore: IP 65 EN 60529  
Tipo di azionamento manuale: Monostabile  
Peso: 0,080 Kg  
LA BOBINA VIENE FORNITA SEPARATAMENTE (PAG. 198)

#### Technical data

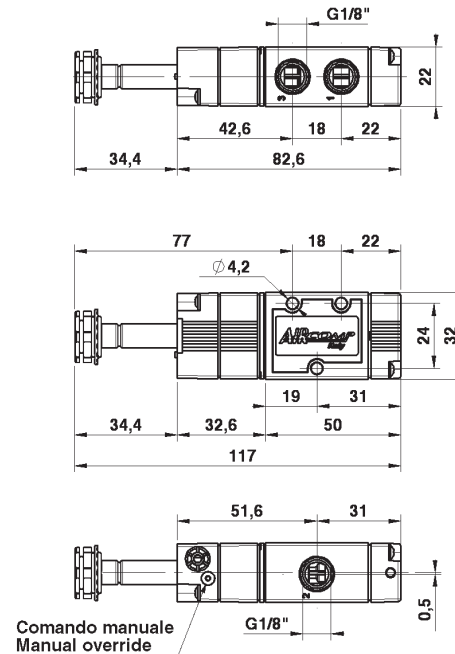
Working pressure: 1÷10 Bar (0,10÷1,00 MPa)  
Voltage: 24V DC, 24V AC, 110V AC, 220V AC  
Protection with connector: IP 65 EN 60529  
Manual override: Monostable  
Weight: 0,080 Kg  
COIL IS SUPPLIED SEPARATELY (PAGE 198)

#### Codici di ordinazione

##### Order codes

	CODE	REF.
	1202123001	EV 1/8" 22 3 SL PM NC P
	1202123002	EV 1/8" 22 3 SL PM NO P

#### Valvole elettro-pneumatiche 3/2 NC-NO 3/2 NC-NO Single solenoid valves



#### Dati Tecnici

Pressione d'esercizio: 0,5÷10 Bar (0,05÷1,00 MPa)  
Tensione: 24V DC, 24V AC, 110V AC, 220V AC  
Grado di protezione con connettore: IP 65 EN 60529  
Tipo di azionamento manuale: Monostabile  
Peso: 0,102 Kg  
LE BOBINE VENGONO FORNITE SEPARATAMENTE (PAG. 198)

#### Technical data

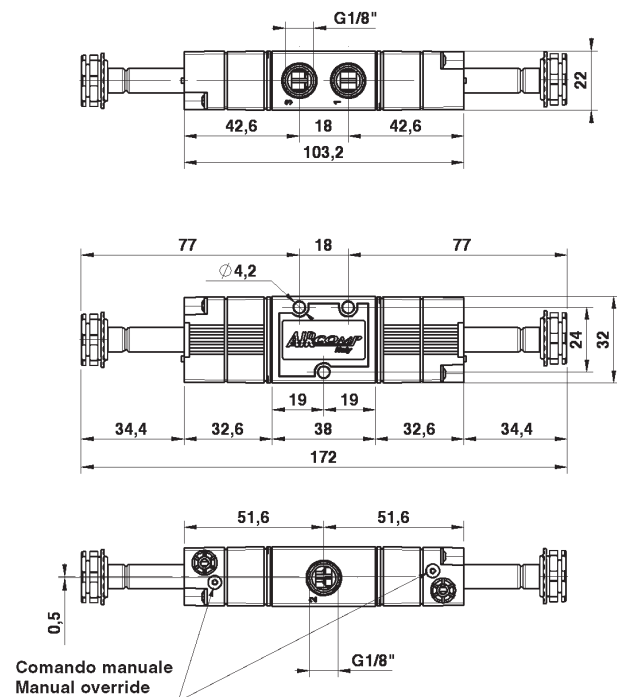
Working pressure: 0,5÷10 Bar (0,05÷1,00 MPa)  
Voltage: 24V DC, 24V AC, 110V AC, 220V AC  
Protection with connector: IP 65 EN 60529  
Manual override: Monostable  
Weight: 0,102 Kg  
COILS ARE SUPPLIED SEPARATELY (PAGE 198)

#### Codici di ordinazione

##### Order codes

	CODE	REF.
	1202123003	EV 1/8" 22 3 SL BS OO P

#### Valvola elettro-pneumatica 3/2 bistabile 3/2 Double solenoid valve



## 120 EV 1/8"

### Valvole a comando elettro-pneumatico Solenoid Valves

#### Dati Tecnici

Pressione d'esercizio: 0÷10 Bar (0÷1,00 MPa)  
 Pressione di azionamento  
 (alimentazione separata): 1÷10 Bar (0,10÷1,00 MPa)  
 Tensione: 24V DC, 24V AC, 110V AC, 220V AC  
 Grado di protezione con connettore: IP 65 EN 60529  
 Tipo di azionamento manuale: Monostabile  
 Peso: 0,081 Kg  
 LA BOBINA VIENE FORNITA SEPARATAMENTE (PAG. 198)

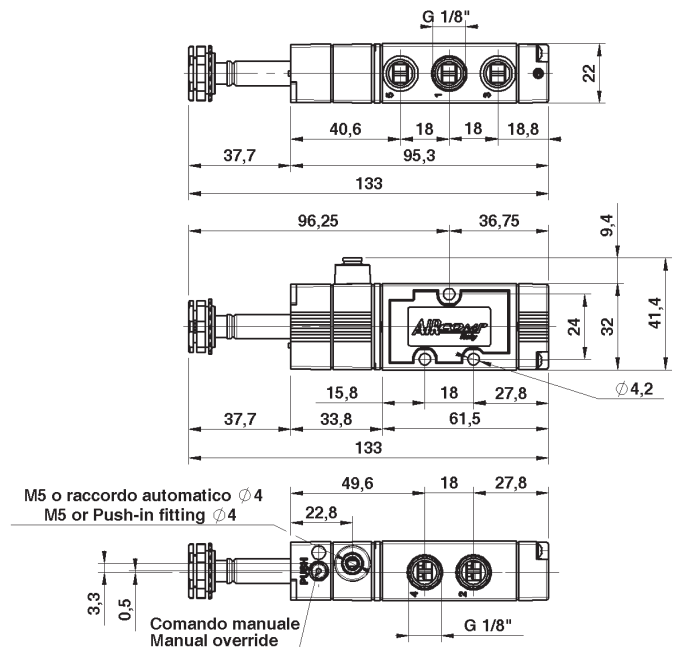
#### Technical data

Working pressure: 0÷10 Bar (0÷1,00 MPa)  
 Actuating pressure  
 (separate air supply): 1÷10 Bar (0,10÷1,00 MPa)  
 Voltage: 24V DC, 24V AC, 110V AC, 220V AC  
 Protection with connector: IP 65 EN 60529  
 Manual override: Monostable  
 Weight: 0,081 Kg  
 COIL IS SUPPLIED SEPARATELY (PAGE 198)

#### Codici di ordinazione Order codes

	CODE	REF.
	1202123004	EV 1/8" 22 3 SA ML NC P
	1202123007	EV 1/8" 22 3 AU ML NC P
	1202123005	EV 1/8" 22 3 SA ML NO P
	1202123008	EV 1/8" 22 3 AU ML NO P

Valvole elettro-pneumatiche 3/2 NC-NO, alimentazione separata  
 Pilot assisted, 3/2 NC-NO Single solenoid valves



#### Dati Tecnici

Pressione d'esercizio: 0÷10 Bar (0÷1,00 MPa)  
 Pressione di azionamento  
 (alimentazione separata): 0,5÷10 Bar (0,05÷1,00 MPa)  
 Tensione: 24V DC, 24V AC, 110V AC, 220V AC  
 Grado di protezione con connettore: IP 65 EN 60529  
 Tipo di azionamento manuale: Monostabile  
 Peso: 0,105 Kg  
 LE BOBINE VENGONO FORNITE SEPARATAMENTE (PAG. 198)

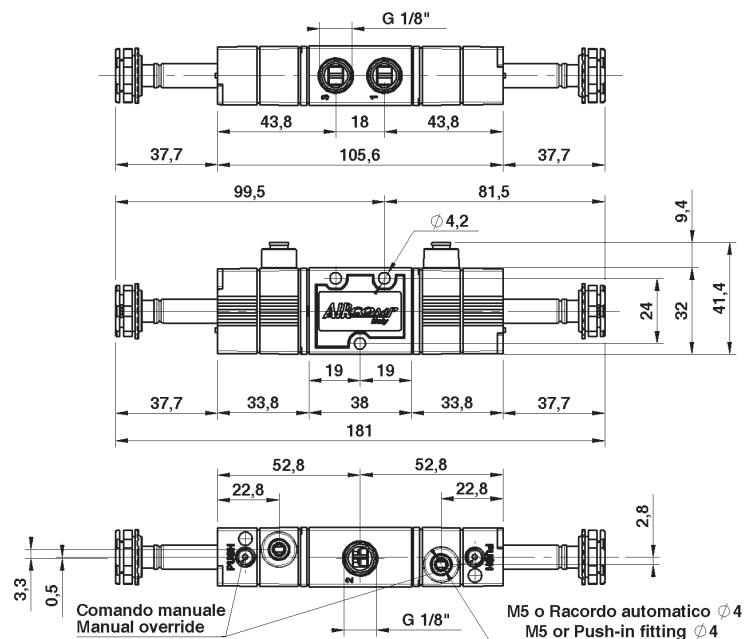
#### Technical data

Working pressure: 0÷10 Bar (0÷1,00 MPa)  
 Actuating pressure  
 (separate air supply): 0,5÷10 Bar (0,05÷1,00 MPa)  
 Voltage: 24V DC, 24V AC, 110V AC, 220V AC  
 Protection with connector: IP 65 EN 60529  
 Manual override: Monostable  
 Weight: 0,105 Kg  
 COILS ARE SUPPLIED SEPARATELY (PAGE 198)

#### Codici di ordinazione Order codes

	CODE	REF.
	1202123006	EV 1/8" 22 3 SA BS OO P
	1202123009	EV 1/8" 22 3 AU BS OO P

Valvole elettro-pneumatiche 3/2 bistabili, alimentazione separata  
 Pilot assisted 3/2 Double solenoid valves



## 120 EV 1/8"

### Valvole a comando elettro-pneumatico Solenoid Valves

#### Dati Tecnici

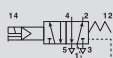
Pressione d'esercizio: 1÷10 Bar (0,10÷1,00 MPa)  
Tensione: 24V DC, 24V AC, 110V AC, 220V AC  
Grado di protezione con connettore: IP 65 EN 60529  
Tipo di azionamento manuale: Monostabile  
Peso: 0,086 Kg  
LA BOBINA VIENE FORNITA SEPARATAMENTE (PAG. 198)

#### Technical data

Working pressure: 1÷10 Bar (0,10÷1,00 MPa)  
Voltage: 24V DC, 24V AC, 110V AC, 220V AC  
Protection with connector: IP 65 EN 60529  
Manual override: Monostable  
Weight: 0,086 Kg  
COIL IS SUPPLIED SEPARATELY (PAGE 198)

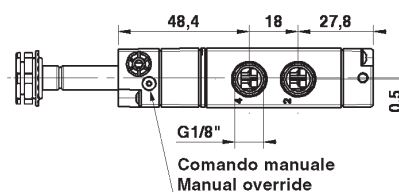
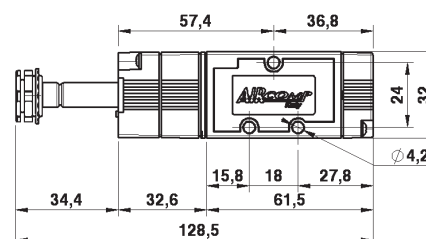
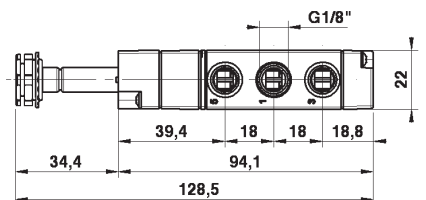
#### Codici di ordinazione

#### Order codes



CODE	REF.
1202125001	EV 1/8" 22 5 SL PM OO P

#### Valvola elettro-pneumatica 5/2 5/2 Single solenoid valve



#### Dati Tecnici

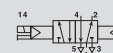
Pressione d'esercizio (5/2 - 5/3): 0÷10 Bar (0÷1,00 MPa)  
Tensione: 24V DC, 24V AC, 110V AC, 220V AC  
Grado di protezione con connettore: IP 65 EN 60529  
Tipo di azionamento manuale: Monostabile  
Peso: 0,116 Kg  
LE BOBINE VENGONO FORNITE SEPARATAMENTE (PAG. 198)

#### Technical data

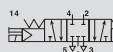
Working pressure (5/2 - 5/3): 0÷10 Bar (0÷1,00 MPa)  
Voltage: 24V DC, 24V AC, 110V AC, 220V AC  
Protection with connector: IP 65 EN 60529  
Manual override: Monostable  
Weight: 0,116 Kg  
COILS ARE SUPPLIED SEPARATELY (PAGE 198)

#### Codici di ordinazione

#### Order codes



CODE	REF.
1202125002	EV 1/8" 22 5 SL BS OO P



1202126001	EV 1/8" 22 6 SL RC CC P
------------	-------------------------

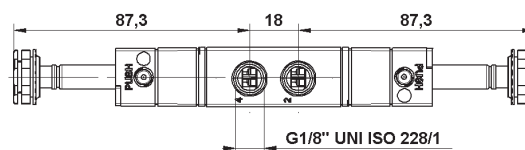
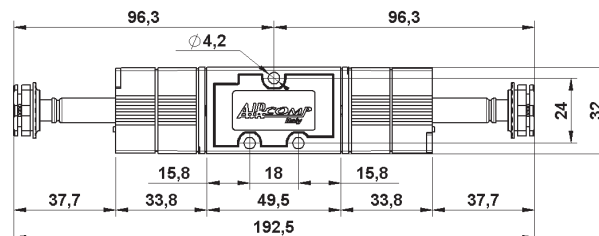
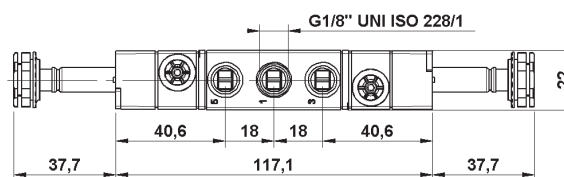


1202126002	EV 1/8" 22 6 SL RC CA P
------------	-------------------------



1202126003	EV 1/8" 22 6 SL RC CP P
------------	-------------------------

#### Valvole elettro-pneumatiche 5/2 - 5/3 bistabili 5/2 - 5/3 Double solenoid valves



## Dati Tecnici

Pressione d'esercizio: 0÷10 Bar (0÷1,00 MPa)  
 Pressione di azionamento  
 (alimentazione separata): 0,5÷10 Bar (0,05÷1,00 MPa)  
 Tensione: 24V DC, 24V AC, 110V AC, 220V AC  
 Grado di protezione con connettore: IP 65 EN 60529  
 Tipo di azionamento manuale: Monostabile  
 Peso: 0,087 Kg  
 LA BOBINA VIENE FORNITA SEPARATAMENTE (PAG. 198)

## Technical data

Working pressure: 0÷10 Bar (0÷1,00 MPa)  
 Actuating pressure  
 (separate air supply): 0,5÷10 Bar (0,05÷1,00 MPa)  
 Voltage: 24V DC, 24V AC, 110V AC, 220V AC  
 Protection with connector: IP 65 EN 60529  
 Manual override: Monostabile  
 Weight: 0,087 Kg  
 COIL IS SUPPLIED SEPARATELY (PAGE 198)

## Codici di ordinazione

### Order codes

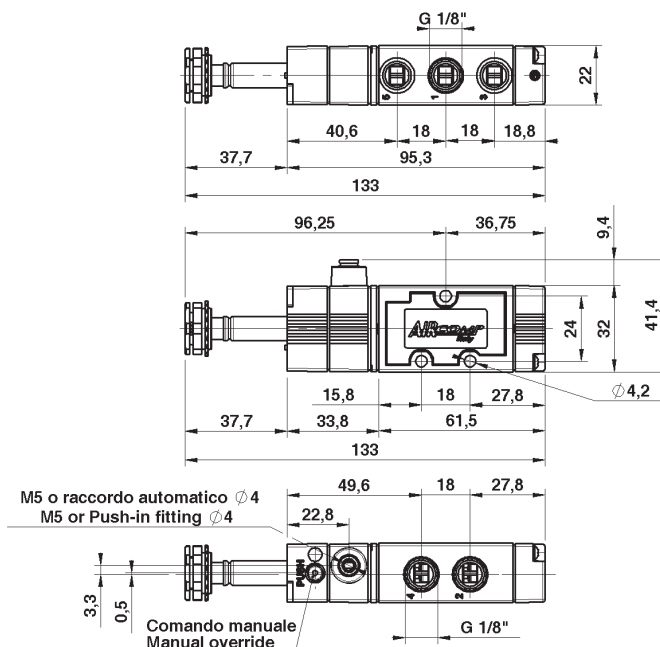


CODE	REF.
1202125003	EV 1/8" 22 5 SA ML OO P
1202125005	EV 1/8" 22 5 AU ML OO P

# 120 EV 1/8"

## Valvole a comando elettro-pneumatico Solenoid Valves

Valvole elettro-pneumatiche 5/2, alimentazione separata  
 Pilot assisted, 5/2 single solenoid valves



## Dati Tecnici

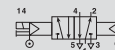
Pressione d'esercizio (5/2 - 5/3): 0÷10 Bar (0÷1,00 MPa)  
 Pressione di azionamento (alimentazione separata)  
 (5/2): 0,5÷10 Bar (0,05÷1,00 MPa)  
 (5/3): 2,1÷10 Bar (0,21÷1,00 MPa)  
 Tensione: 24V DC, 24V AC, 110V AC, 220V AC  
 Grado di protezione con connettore: IP 65 EN 60529  
 Tipo di azionamento manuale: Monostabile  
 Peso: 0,118 Kg  
 LE BOBINE VENGONO FORNITE SEPARATAMENTE (PAG. 198)

## Technical data

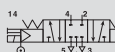
Working pressure (5/2 - 5/3): 0÷10 Bar (0÷1,00 MPa)  
 Actuating pressure (separate air supply)  
 (5/2): 0,5÷10 Bar (0,05÷1,00 MPa)  
 (5/3): 2,1÷10 Bar (0,21÷1,00 MPa)  
 Voltage: 24V DC, 24V AC, 110V AC, 220V AC  
 Protection with connector: IP 65 EN 60529  
 Manual override: Monostabile  
 Weight: 0,118 Kg  
 COILS ARE SUPPLIED SEPARATELY (PAGE 198)

## Codici di ordinazione

### Order codes



CODE	REF.
1202125004	EV 1/8" 22 5 SA BS OO P
1202125006	EV 1/8" 22 5 AU BS OO P



1202126004	EV 1/8" 22 6 SA RC CC P
1202126007	EV 1/8" 22 6 AU RC CC P

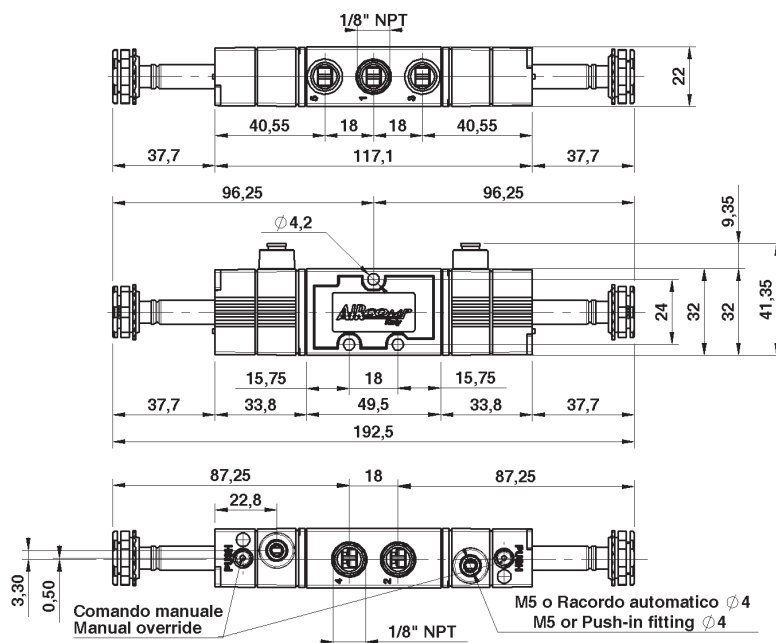


1202126005	EV 1/8" 22 6 SA RC CA P
1202126008	EV 1/8" 22 6 AU RC CA P



1202126006	EV 1/8" 22 6 SA RC CP P
1202126009	EV 1/8" 22 6 AU RC CP P

Valvole elettro-pneumatiche 5/2-5/3, alimentazione separata  
 Pilot assisted, 5/2-5/3 Double solenoid valves



## 120 VP 1/8"

### Valvole a comando pneumatico Pneumatically operated Valves

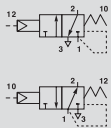
#### Dati Tecnici

Pressione d'esercizio: 0÷10 Bar (0÷1,00 MPa)  
Pressione di pilotaggio: 1÷10 Bar (0,10÷1,00 MPa)  
Peso: 0,070 Kg

#### Technical data

Working pressure: 0÷10 Bar (0÷1,00 MPa)  
Operating pressure: 1÷10 Bar (0,10÷1,00 MPa)  
Weight: 0,070 Kg

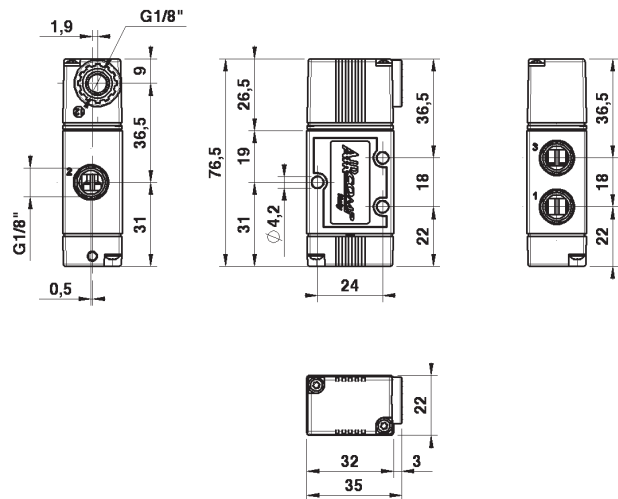
#### Codici di ordinazione Order codes



CODE	REF.
1202223001	VP 1/8" 22 3 PN PM NC P

1202223002	VP 1/8" 22 3 PN PM NO P
------------	-------------------------

#### Valvole a comando pneumatico 3/2 3/2 Single pneumatic pilot valves



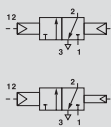
#### Dati Tecnici

Pressione d'esercizio: 0÷10 Bar (0÷1,00 MPa)  
Pressione di pilotaggio: 0,5÷10 Bar (0,05÷1,00 MPa)  
Peso: 0,095 Kg

#### Technical data

Working pressure: 0÷10 Bar (0÷1,00 MPa)  
Operating pressure: 0,5÷10 Bar (0,05÷1,00 MPa)  
Weight: 0,095 Kg

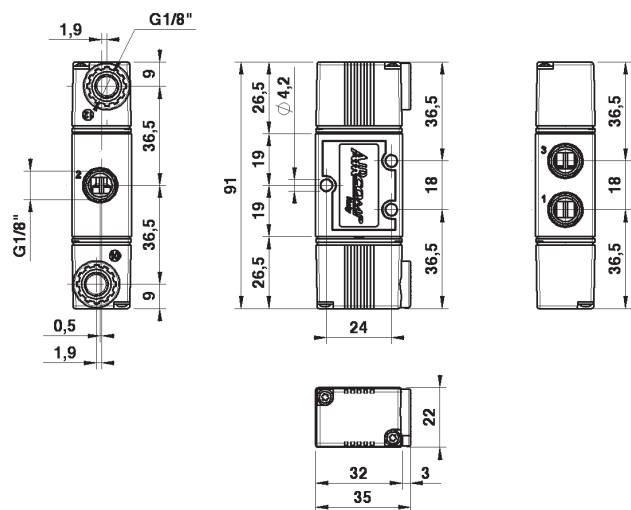
#### Codici di ordinazione Order codes



CODE	REF.
1202223003	VP 1/8" 22 3 PN BS OO P

1202223004	VP 1/8" 22 3 PN DF OO P
------------	-------------------------

#### Valvole a doppio comando pneumatico 3/2 bistabili 3/2 Double pneumatic pilot valves



## 120 VP 1/8"

Valvole a comando pneumatico  
Pneumatically operated Valves

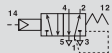
### Dati Tecnici

Pressione d'esercizio: 0÷10 Bar (0÷1,00 MPa)  
Pressione di pilotaggio: 1÷10 Bar (0,10÷1,00 MPa)  
Peso: 0,077 Kg

### Technical data

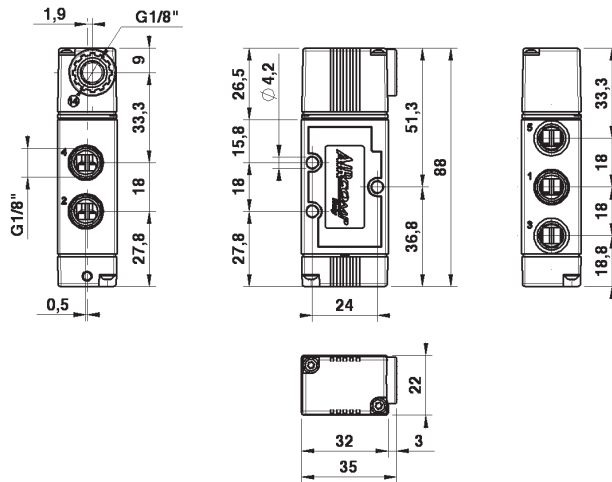
Working pressure: 0÷10 Bar (0÷1,00 MPa)  
Operating pressure: 1÷10 Bar (0,10÷1,00 MPa)  
Weight: 0,077 Kg

### Codici di ordinazione Order codes



CODE	REF.
1202225001	VP 1/8" 22 5 PN PM OO P

Valvola a comando pneumatico 5/2  
5/2 Single pneumatic pilot valve



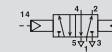
### Dati Tecnici

Pressione d'esercizio: 0÷10 Bar (0÷1,00 MPa)  
Pressione di pilotaggio (5/2): 0,5÷10 Bar (0,05÷1,00 MPa)  
(5/3): 2,1÷10 Bar (0,21÷1,00 MPa)  
Peso: 0,101 Kg

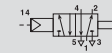
### Technical data

Working pressure: 0÷10 Bar (0÷1,00 MPa)  
Operating pressure (5/2): 0,5÷10 Bar (0,05÷1,00 MPa)  
(5/3): 2,1÷10 Bar (0,21÷1,00 MPa)  
Weight: 0,101 Kg

### Codici di ordinazione Order codes



CODE	REF.
1202225002	VP 1/8" 22 5 PN BS OO P



1202225003	VP 1/8" 22 5 PN DF OO P
------------	-------------------------



1202226001	VP 1/8" 22 6 PN RC CC P
------------	-------------------------

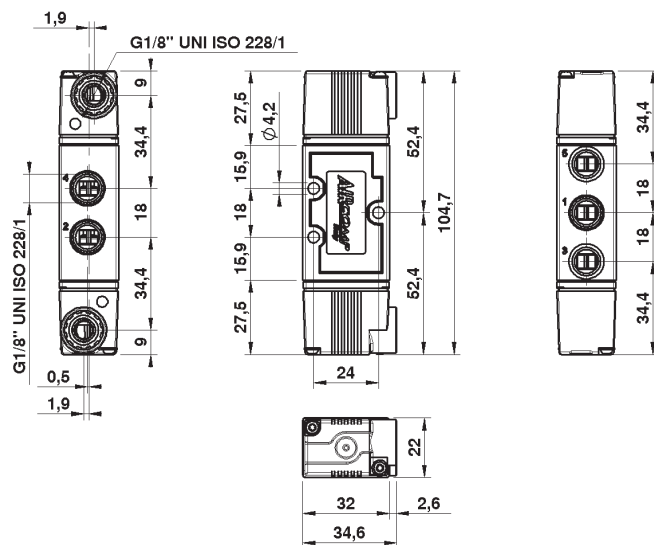


1202226002	VP 1/8" 22 6 PN RC CA P
------------	-------------------------



1202226003	VP 1/8" 22 6 PN RC CP P
------------	-------------------------

Valvole a doppio comando pneumatico 5/2-5/3 bistabili  
5/2-5/3 Double pneumatic pilot valves





## 120 VM 1/8"

### Valvole a comando manuale Manually operated Valves

#### Dati Tecnici

Pressione d'esercizio: 0÷10 Bar (0÷1,00 MPa)  
Peso: 0,093 Kg

#### Technical data

Working pressure: 0÷10 Bar (0÷1,00 MPa)  
Weight: 0,093 Kg

#### Codici di ordinazione Order codes



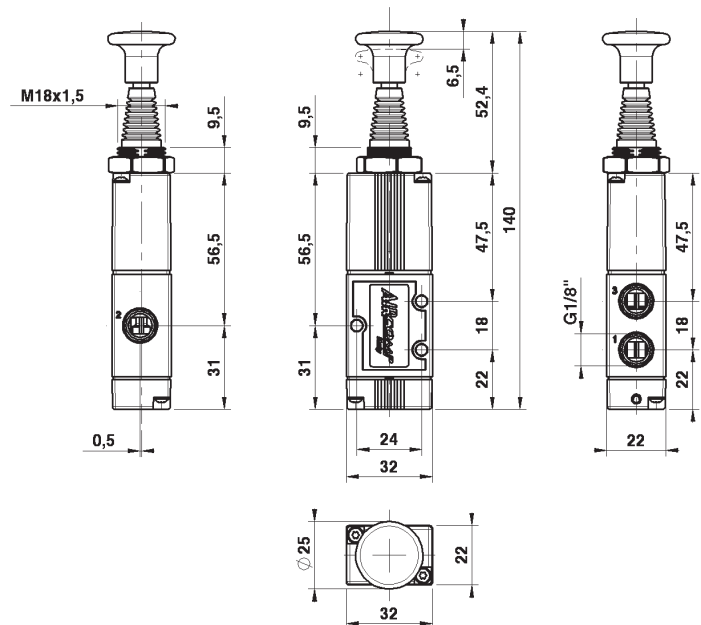
**CODE**      **REF.**  
1202323001    VM 1/8" 22 3 TA ML NC P



1202323002    VM 1/8" 22 3 TA BS OO P

#### Valvole a taretto 3/2

3/2 Detented push-pull operated valves



#### Dati Tecnici

Pressione d'esercizio: 0÷10 Bar (0÷1,00 MPa)  
Peso: 0,094 Kg

#### Technical data

Working pressure: 0÷10 Bar (0÷1,00 MPa)  
Weight: 0,094 Kg

#### Codici di ordinazione Order codes



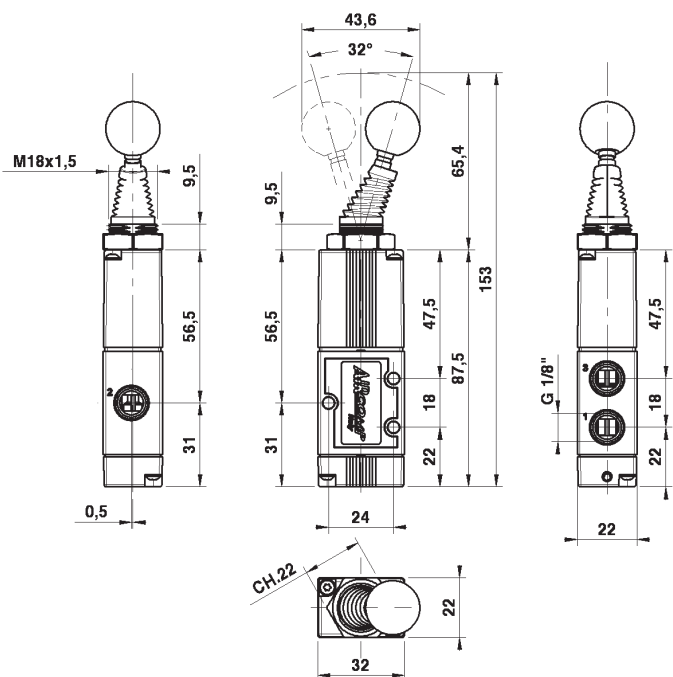
**CODE**      **REF.**  
1202323004    VM 1/8" 22 3 LV ML NC P



1202323005    VM 1/8" 22 3 LV BS OO P

#### Valvole a leva assiale 3/2

3/2 Axial lever valves





## 120 VM 1/8"

### Valvole a comando manuale Manually operated Valves

#### Dati Tecnici

Pressione d'esercizio: 0÷10 Bar (0÷1,00 MPa)  
Peso: 0,091 Kg

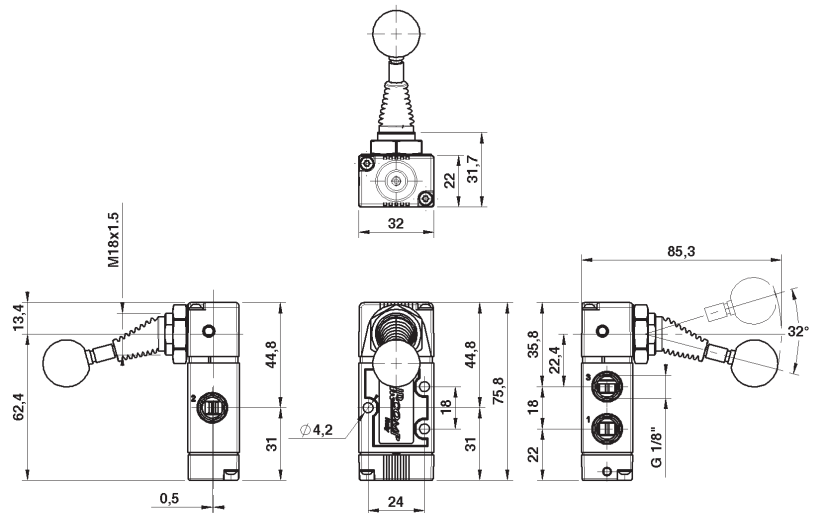
#### Technical data

Working pressure: 0÷10 Bar (0÷1,00 MPa)  
Weight: 0,091 Kg

#### Codici di ordinazione Order codes

	CODE	REF.
	1202323006	VM 1/8" 22 3 L9 ML NC P
	1202323007	VM 1/8" 22 3 L9 BS OO P

Valvole a leva 90° 3/2  
3/2 90° Lever valves



#### Dati Tecnici

Pressione d'esercizio: 0÷10 Bar (0÷1,00 MPa)  
Peso: 0,100 Kg

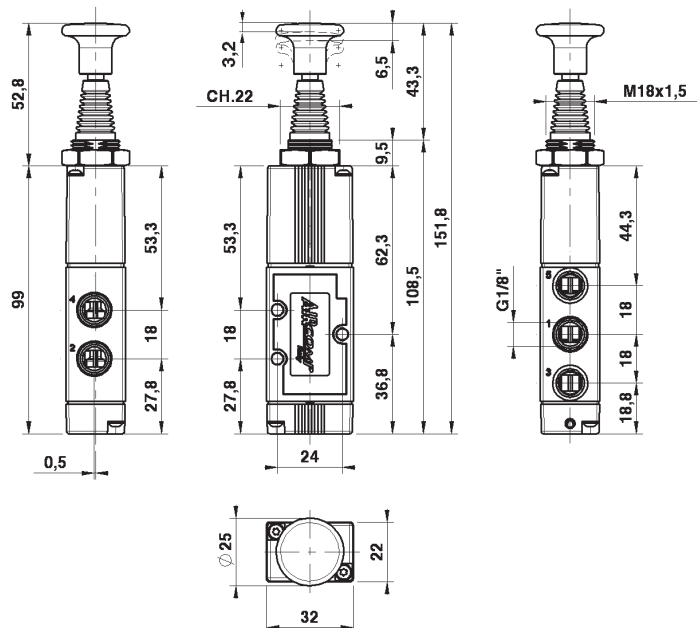
#### Technical data

Working pressure: 0÷10 Bar (0÷1,00 MPa)  
Weight: 0,100 Kg

#### Codici di ordinazione Order codes

	CODE	REF.
	1202325001	VM 1/8" 22 5 TA ML OO P
	1202325002	VM 1/8" 22 5 TA BS OO P
	1202326013	VM 1/8" 22 6 TA RC CC P
	1202326014	VM 1/8" 22 6 TA RC CA P
	1202326015	VM 1/8" 22 6 TA RC CP P

Valvole a tretto 5/2 - 5/3  
5/2 - 5/3 Detented push-pull operated valves



## 120 VM 1/8"

### Valvole a comando manuale Manually operated Valves

#### Dati Tecnici

Pressione d'esercizio: 0÷10 Bar (0÷1,00 MPa)  
Peso: 0,099 Kg

#### Technical data

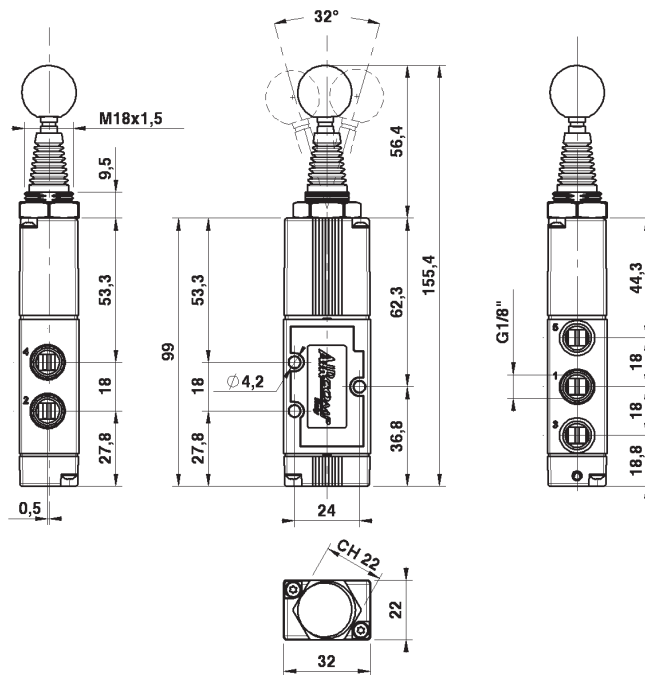
Working pressure: 0÷10 Bar (0÷1,00 MPa)  
Weight: 0,099 Kg

#### Codici di ordinazione

##### Order codes

	CODE	REF.
	1202325003	VM 1/8" 22 5 LV ML OO P
	1202325004	VM 1/8" 22 5 LV BS OO P
	1202326001	VM 1/8" 22 6 LV ST CC P
	1202326002	VM 1/8" 22 6 LV ST CA P
	1202326003	VM 1/8" 22 6 LV ST CP P
	1202326004	VM 1/8" 22 6 LV RC CC P
	1202326005	VM 1/8" 22 6 LV RC CA P
	1202326006	VM 1/8" 22 6 LV RC CP P

#### Valvole a leva assiale 5/2 - 5/3 5/2 - 5/3 Axial lever valves



#### Dati Tecnici

Pressione d'esercizio: 0÷10 Bar (0÷1,00 MPa)  
Peso: 0,101 Kg

#### Technical data

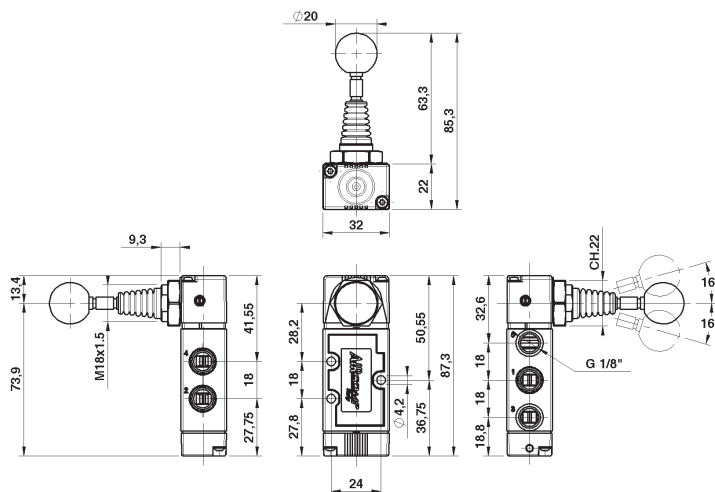
Working pressure: 0÷10 Bar (0÷1,00 MPa)  
Weight: 0,101 Kg

#### Codici di ordinazione

##### Order codes

	CODE	REF.
	1202325005	VM 1/8" 22 5 L9 ML OO P
	1202325006	VM 1/8" 22 5 L9 BS OO P
	1202326007	VM 1/8" 22 6 L9 ST CC P
	1202326008	VM 1/8" 22 6 L9 ST CA P
	1202326009	VM 1/8" 22 6 L9 ST CP P
	1202326010	VM 1/8" 22 6 L9 RC CC P
	1202326011	VM 1/8" 22 6 L9 RC CA P
	1202326012	VM 1/8" 22 6 L9 RC CP P

#### Valvole a leva 90° 5/2 - 5/3 5/2 - 5/3 90° Lever valves



## 120 ME 1/8"

### Valvole a comando meccanico Mechanically operated Valves

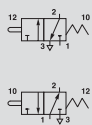
#### Dati Tecnici

Pressione d'esercizio: 0÷10 Bar (0÷1,00 MPa)  
Forza d'azionamento (a 6 Bar): 39 N  
Peso: 0,060 Kg

#### Technical data

Working pressure: 0÷10 Bar (0÷1,00 MPa)  
Thrust force (6 Bar): 39 N  
Weight: 0,060 Kg

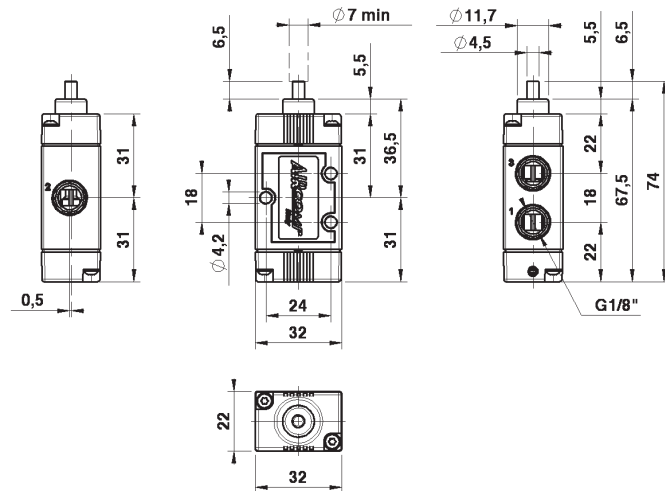
#### Codici di ordinazione Order codes



**CODE**      **REF.**  
1202423001    ME 1/8" 22 3 PU ML NC P

1202423002    ME 1/8" 22 3 PU ML NO P

#### Valvole a puntale 3/2 NC-NO 3/2 NC-NO pushrod valves



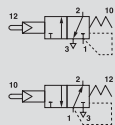
#### Dati Tecnici

Pressione d'esercizio: 1÷10 Bar (0,10÷1,00 MPa)  
Forza d'azionamento (a 6 Bar): 9 N  
Peso: 0,072 Kg

#### Technical data

Working pressure: 1÷10 Bar (0,10÷1,00 MPa)  
Thrust force (6 Bar): 9 N  
Weight: 0,072 Kg

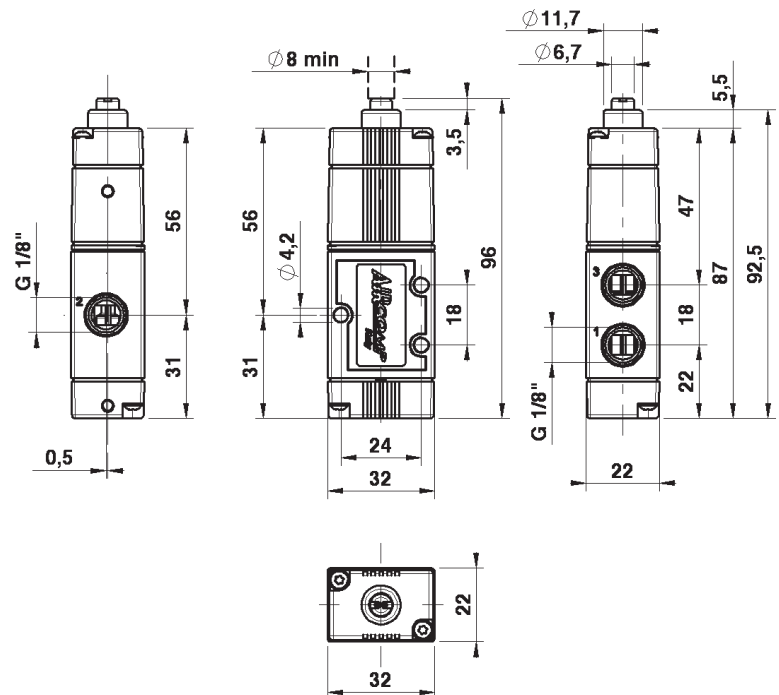
#### Codici di ordinazione Order codes



**CODE**      **REF.**  
1202523001    ME 1/8" 22 3 PS PM NC P

1202523002    ME 1/8" 22 3 PS PM NO P

#### Valvole a puntale servopilate 3/2 NC-NO 3/2 NC-NO Sensible pushrod valves



## 120 ME 1/8"

### Valvole a comando meccanico Mechanically operated Valves

#### Dati Tecnici

Pressione d'esercizio: 1÷10 Bar (0,10÷1,00 MPa)  
Forza d'azionamento (a 6 Bar): 9 N  
Peso: 0,075 Kg

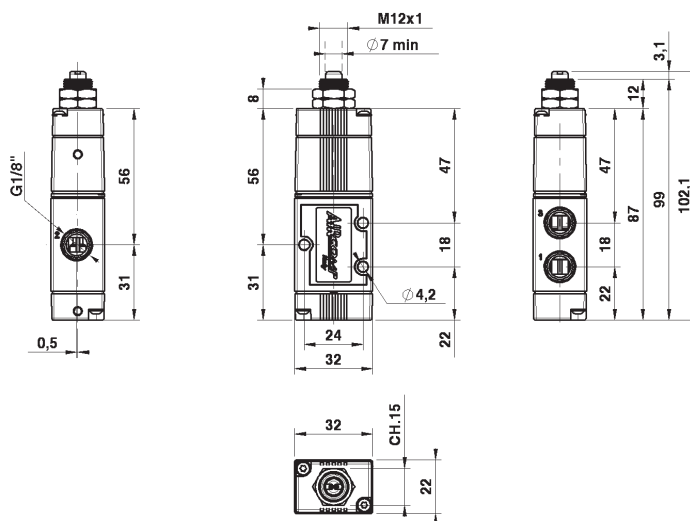
#### Technical data

Working pressure: 1÷10 Bar (0,10÷1,00 MPa)  
Thrust force (6 Bar): 9 N  
Weight: 0,075 Kg

#### Codici di ordinazione Order codes

	CODE	REF.
	1202523007	ME 1/8" 22 3 PO PM NC P
	1202523008	ME 1/8" 22 3 PO PM NO P

Valvole a puntale passa-parete servopilotate 3/2 NC-NO  
3/2 NC-NO Sensible through-wall pushrod valves



#### Dati Tecnici

Pressione d'esercizio: 0÷10 Bar (0÷1,00 MPa)  
Forza d'azionamento (a 6 Bar): 16 N  
Peso: 0,085 Kg

#### Technical data

Working pressure: 0÷10 Bar (0÷1,00 MPa)  
Thrust force (6 Bar): 16 N  
Weight: 0,085 Kg

#### Codici di ordinazione Order codes

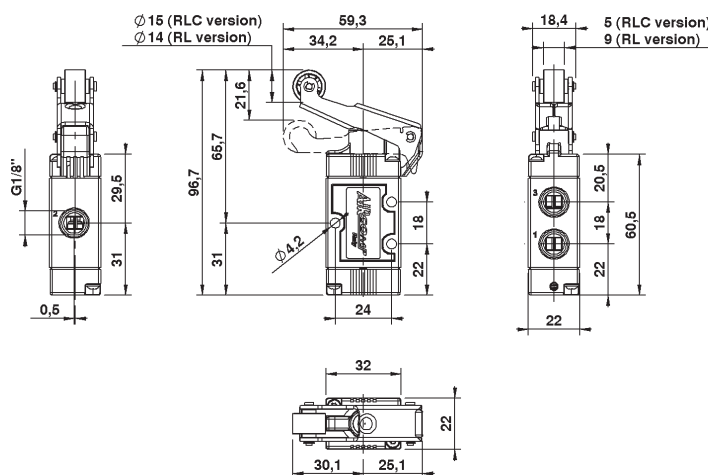
Versione con rullo in tecnopolimero.  
Version with technopolymer roller.

	CODE	REF.
	1202423003	ME 1/8" 22 3 RL ML NC P
	1202423004	ME 1/8" 22 3 RL ML NO P

Versione con cuscinetto a sfere.  
Version with ball bearing.

	CODE	REF.
	1202423007	ME 1/8" 22 3 RLC ML NC P
	1202423008	ME 1/8" 22 3 RLC ML NO P

Valvole con leva a rullo 3/2 NC-NO  
3/2 NC-NO Roller lever valves



## 120 ME 1/8"

### Valvole a comando meccanico Mechanically operated Valves

#### Dati Tecnici

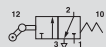
Pressione d'esercizio: 0÷10 Bar (0÷1,00 MPa)  
Forza d'azionamento (a 6 Bar): 16 N  
Peso: 0,092 Kg

#### Technical data

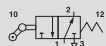
Working pressure: 0÷10 Bar (0÷1,00 MPa)  
Thrust force (6 Bar): 16 N  
Weight: 0,092 Kg

#### Codici di ordinazione Order codes

Versione con rullo in tecnopolimero.  
Version with technopolymer roller.

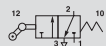


**CODE REF.**  
1202423005 ME 1/8" 22 3 RU ML NC P

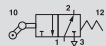


1202423006 ME 1/8" 22 3 RU ML NO P

Versione con cuscinetto a sfere.  
Version with ball bearing.



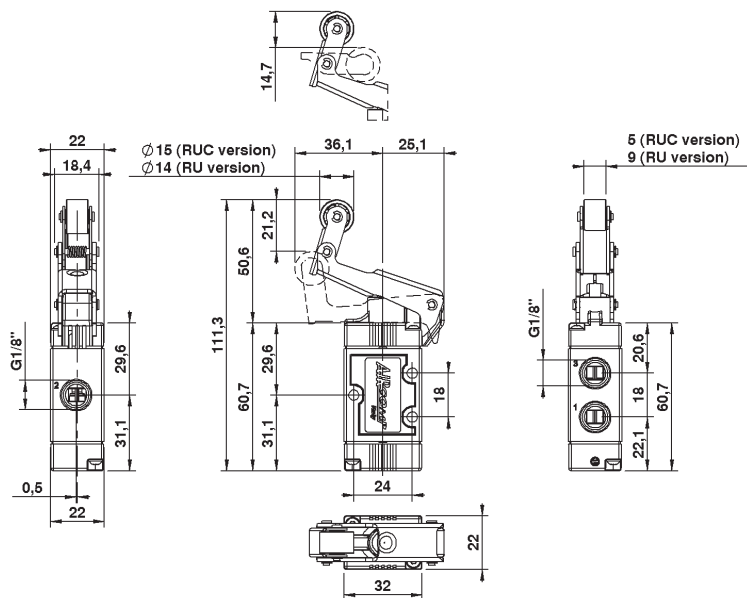
**CODE REF.**  
1202423009 ME 1/8" 22 3 RUC ML NC P



1202423010 ME 1/8" 22 3 RUC ML NO P

(Per disegni aggiornati della versione "RUC" contattare U.T. Aircomp)  
(For up-to-date "RUC" version drawing, contact Aircomp technical dept)

Valvole con leva a rullo unidirezionale 3/2 NC-NO  
3/2 NC-NO Unidirectional roller lever valves



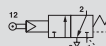
#### Dati Tecnici

Pressione d'esercizio: 1÷10 Bar (0,10÷1,00 MPa)  
Forza d'azionamento (a 6 Bar): 4,5 N  
Peso: 0,079 Kg

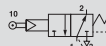
#### Technical data

Working pressure: 1÷10 Bar (0,10÷1,00 MPa)  
Thrust force (6 Bar): 4,5 N  
Weight: 0,079 Kg

#### Codici di ordinazione Order codes

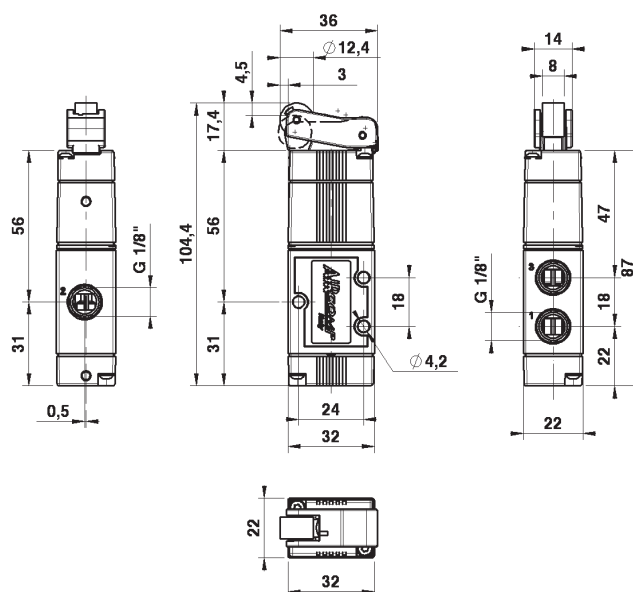


**CODE REF.**  
1202523003 ME 1/8" 22 3 RS PM NC P



1202523004 ME 1/8" 22 3 RS PM NO P

Valvole con leva a rullo servopilotata 3/2 NC-NO  
3/2 NC-NO Sensible roller lever valves



## 120 ME 1/8"

### Valvole a comando meccanico Mechanically operated Valves

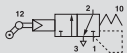
#### Dati Tecnici

Pressione d'esercizio: 1±10 Bar (0,10±1,00 MPa)  
Forza d'azionamento (a 6 Bar): 4,5 N  
Peso: 0,082 Kg

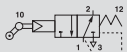
#### Technical data

Working pressure: 1±10 Bar (0,10±1,00 MPa)  
Thrust force (6 Bar): 4,5 N  
Weight: 0,082 Kg

#### Codici di ordinazione Order codes

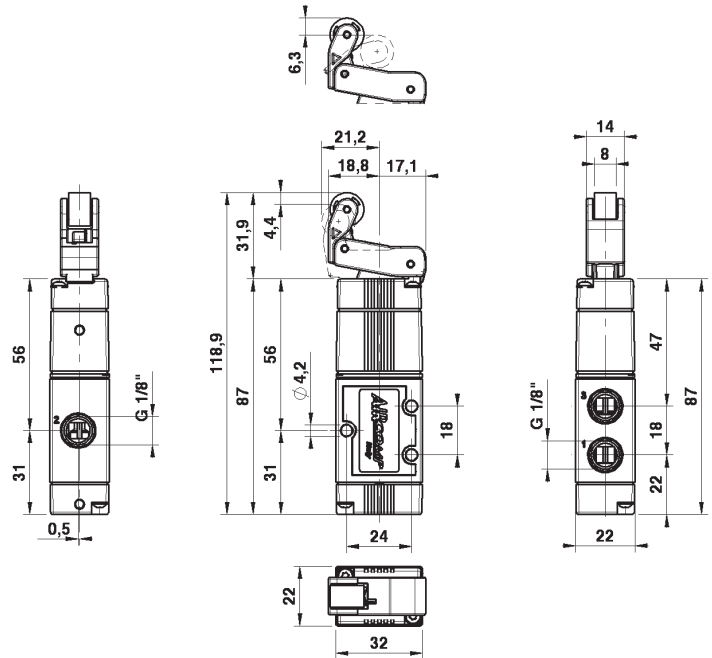


**CODE**      **REF.**  
1202523005    ME 1/8" 22 3 RO PM NC P



1202523006    ME 1/8" 22 3 RO PM NO P

Valvole con leva a rullo unidirezionale servopilotata 3/2 NC-NO  
3/2 NC-NO Sensible unidirectional roller lever valves



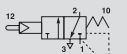
#### Dati Tecnici

Pressione d'esercizio: 1±10 Bar (0,10±1,00 MPa)  
Peso: 0,080 Kg

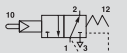
#### Technical data

Working pressure: 1±10 Bar (0,10±1,00 MPa)  
Weight: 0,080 Kg

#### Codici di ordinazione Order codes

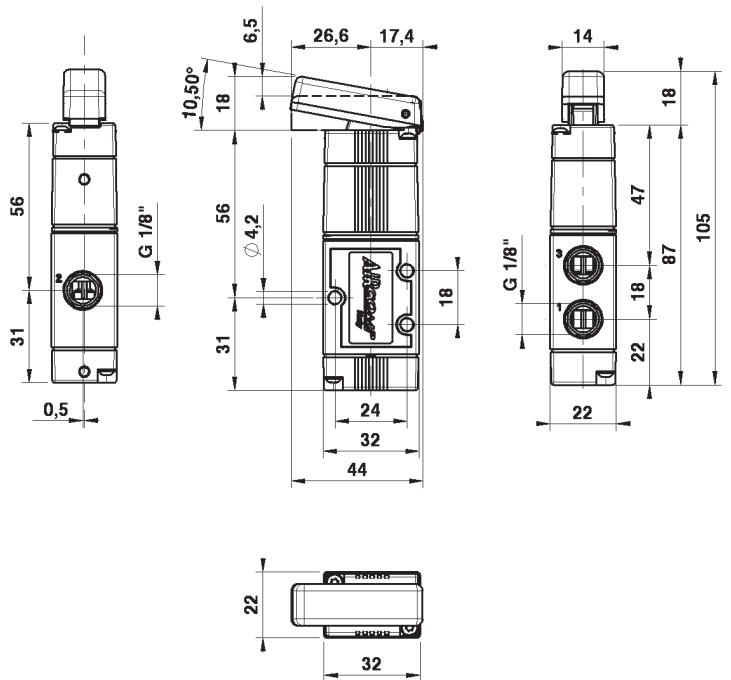


**CODE**      **REF.**  
1202523011    ME 1/8" 22 3 LS PM NC P



1202523012    ME 1/8" 22 3 LS PM NO P

Valvola con leva a tasto servopilotata 3/2 NC-NO  
3/2 NC-NO Sensible push lever valve



## 120 ME 1/8"

### Valvole a comando meccanico Mechanically operated Valves

#### Dati Tecnici

Pressione d'esercizio: 1÷10 Bar (0,10÷1,00 MPa)

Peso: 0,078 Kg

NB: E' disponibile, a richiesta, la versione ad antenna munita di stelo filettato e dadi di fissaggio.

#### Technical data

Working pressure: 1÷10 Bar (0,10÷1,00 MPa)

Weight: 0,078 Kg

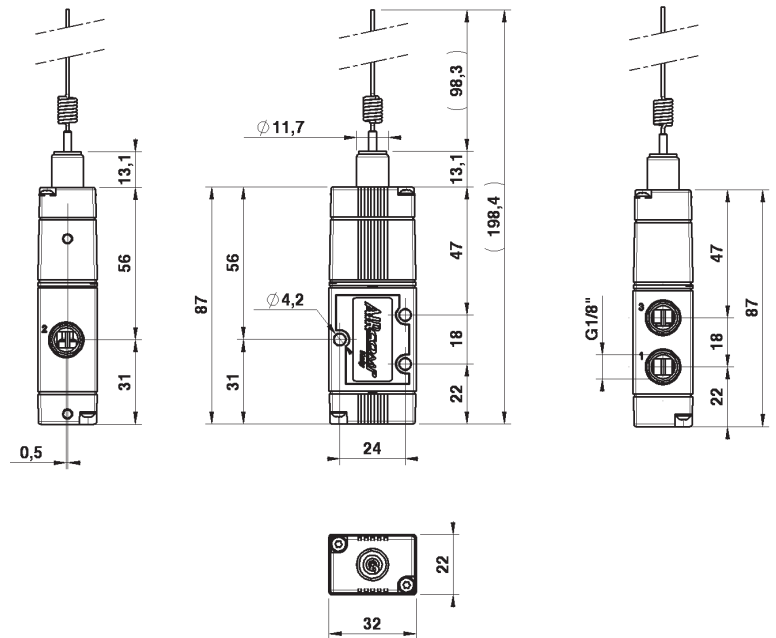
NB: On request is available whisker version provided with threaded rod and fixing nuts.

#### Codici di ordinazione

#### Order codes

Diagram	CODE	REF.
	1202523013	ME 1/8" 22 3 AN PM NC P
	1202523014	ME 1/8" 22 3 AN PM NO P

#### Valvole ad antenna 3/2 NC-NO 3/2 NC-NO Whisker valves



#### Dati Tecnici

Pressione d'esercizio: 1÷10 Bar (0,10÷1,00 MPa)

Peso: 0,078 Kg

#### Technical data

Working pressure: 1÷10 Bar (0,10÷1,00 MPa)

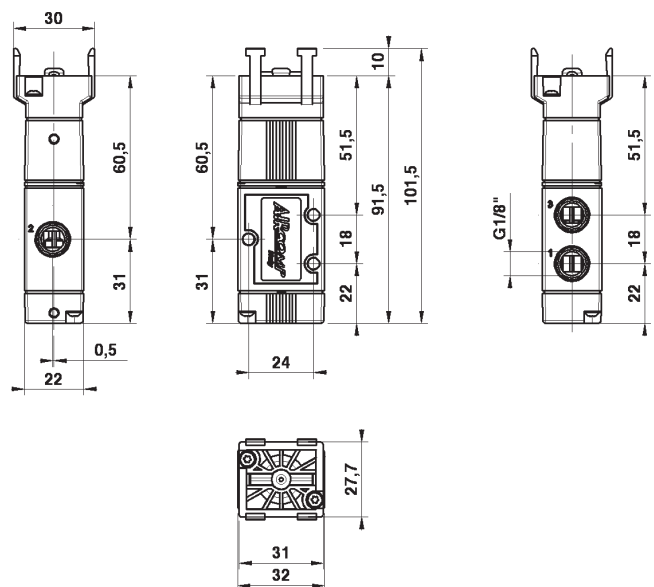
Weight: 0,078 Kg

#### Codici di ordinazione

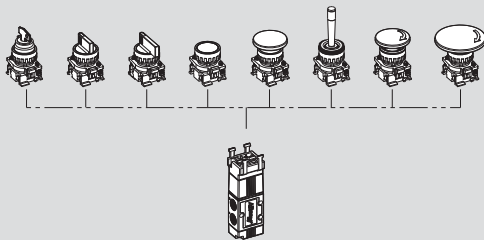
#### Order codes

Diagram	CODE	REF.
	1202523009	ME 1/8" 22 3 PB PM NC P
	1202523010	ME 1/8" 22 3 PB PM NO P

#### Valvole 3/2 NC-NO predisposte per comandi a pannello 3/2 NC-NO Valves for panel mounting actuators



#### Configurazioni disponibili (\*) Available configurations (\*)



(\*) Per la consultazione dei codici e delle caratteristiche degli attuatori vedi pag. 179

(\*) For actuators codes and features, refer to page 179



## 120 ME 1/8"

Valvole a comando meccanico  
Mechanically operated Valves

### Dati Tecnici

Pressione d'esercizio: 0÷10 Bar (0÷1,00 MPa)  
Forza d'azionamento (a 6 Bar): 39 N  
Peso: 0,067 Kg

### Technical data

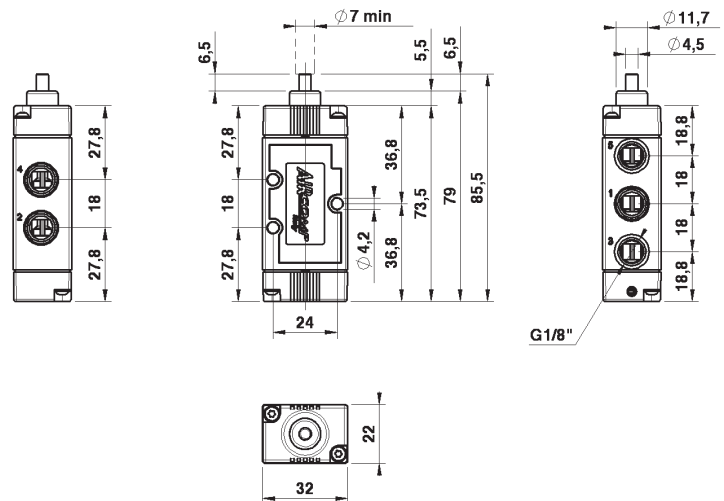
Working pressure: 0÷10 Bar (0÷1,00 MPa)  
Thrust force (6 Bar): 39 N  
Weight: 0,067 Kg

### Codici di ordinazione Order codes



CODE	REF.
1202425001	ME 1/8" 22 5 PU ML OO P

Valvola a puntale 5/2  
5/2 Pushrod valve



### Dati Tecnici

Pressione d'esercizio: 1÷10 Bar (0,10÷1,00 MPa)  
Forza d'azionamento (a 6 Bar): 9 N  
Peso: 0,079 Kg

### Technical data

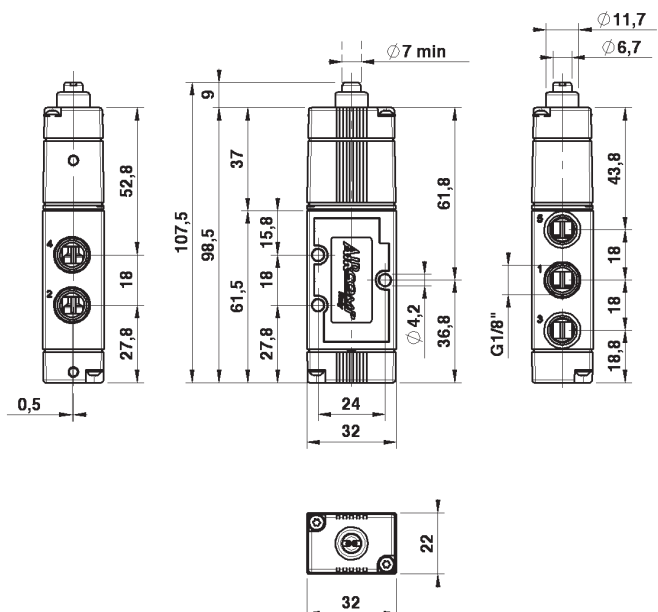
Working pressure: 1÷10 Bar (0,10÷1,00 MPa)  
Thrust force (6 Bar): 9 N  
Weight: 0,079 Kg

### Codici di ordinazione Order codes



CODE	REF.
1202525001	ME 1/8" 22 5 PS PM OO P

Valvola a puntale servopilotato 5/2  
5/2 Sensible pushrod valve



## 120 ME 1/8"

### Valvole a comando meccanico Mechanically operated Valves

#### Dati Tecnici

Pressione d'esercizio: 1±10 Bar (0,10±1,00 MPa)  
Forza d'azionamento (a 6 Bar): 9 N  
Peso: 0,082 Kg

#### Technical data

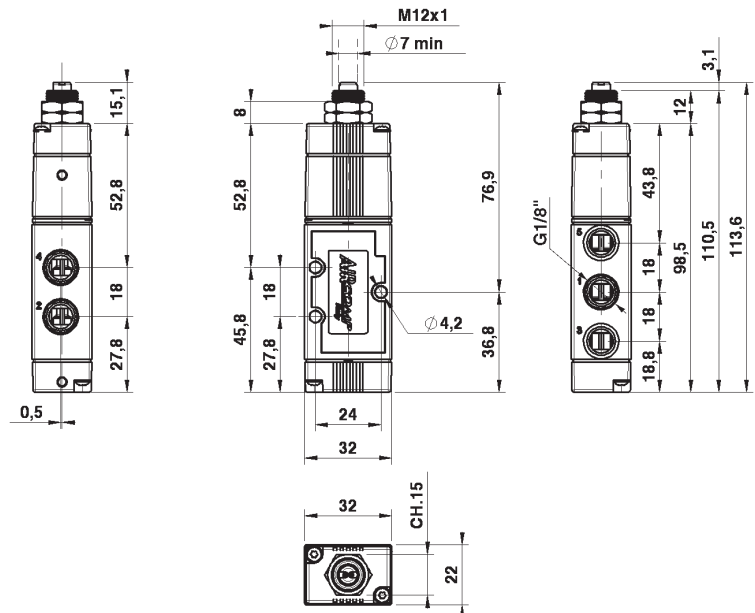
Working pressure: 1±10 Bar (0,10±1,00 MPa)  
Thrust force (6 Bar): 9 N  
Weight: 0,082 Kg

#### Codici di ordinazione Order codes



CODE	REF.
1202525004	ME 1/8" 22 5 PO PM OO P

#### Valvola a puntale passa-parete servopilotato 5/2 5/2 Sensible through-wall pushrod valve



#### Dati Tecnici

Pressione d'esercizio: 0±10 Bar (0±1,00 MPa)  
Forza d'azionamento (a 6 Bar): 16 N  
Peso: 0,092 Kg

#### Technical data

Working pressure: 0±10 Bar (0±1,00 MPa)  
Thrust force (6 Bar): 16 N  
Weight: 0,092 Kg

#### Codici di ordinazione Order codes

Versione con rullo in tecnopolimero.  
Version with technopolymer roller.



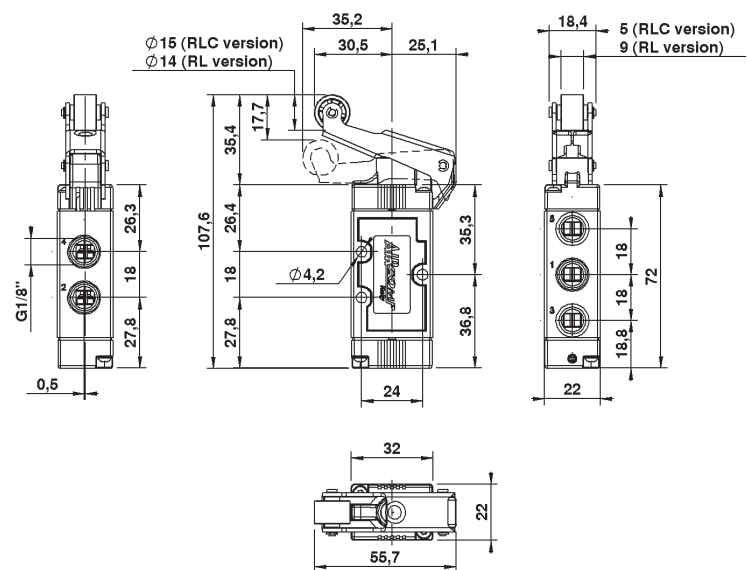
CODE	REF.
1202425002	ME 1/8" 22 5 RL ML OO P

Versione con cuscinetto a sfere.  
Version with ball bearing.



CODE	REF.
1202425006	ME 1/8" 22 5 RLC ML OO P

#### Valvola con leva a rullo 5/2 5/2 Roller lever valve



(Per disegni aggiornati della versione "RLC" contattare U.T. Aircomp)  
(For up-to-date "RLC" version drawing, contact Aircomp technical dept)

## 120 ME 1/8"

### Valvole a comando meccanico Mechanically operated Valves

#### Dati Tecnici

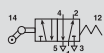
Pressione d'esercizio: 0÷10 Bar (0÷1,00 MPa)  
Forza d'azionamento (a 6 Bar): 16 N  
Peso: 0,098 Kg

#### Technical data

Working pressure: 0÷10 Bar (0÷1,00 MPa)  
Thrust force (6 Bar): 16 N  
Weight: 0,098 Kg

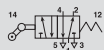
#### Codici di ordinazione Order codes

Versione con rullo in tecnopolimero.  
Version with technopolymer roller.



**CODE**      **REF.**  
1202425003    ME 1/8" 22 5 RU ML OO P

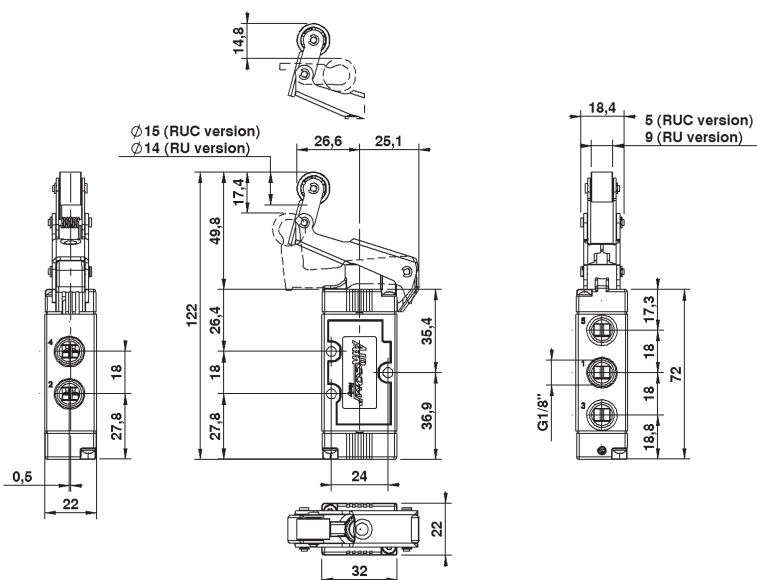
Versione con cuscinetto a sfere.  
Version with ball bearing.



**CODE**      **REF.**  
1202425007    ME 1/8" 22 5 RUC ML OO P

(Per disegni aggiornati della versione "RUC" contattare U.T. Aircomp)  
(For up-to-date "RUC" version drawing, contact Aircomp technical dept)

Valvola con leva a rullo unidirezionale 5/2  
5/2 Unidirectional roller lever valve



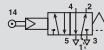
#### Dati Tecnici

Pressione d'esercizio: 1÷10 Bar (0,10÷1,00 MPa)  
Forza d'azionamento (a 6 Bar): 4,5 N  
Peso: 0,086 Kg

#### Technical data

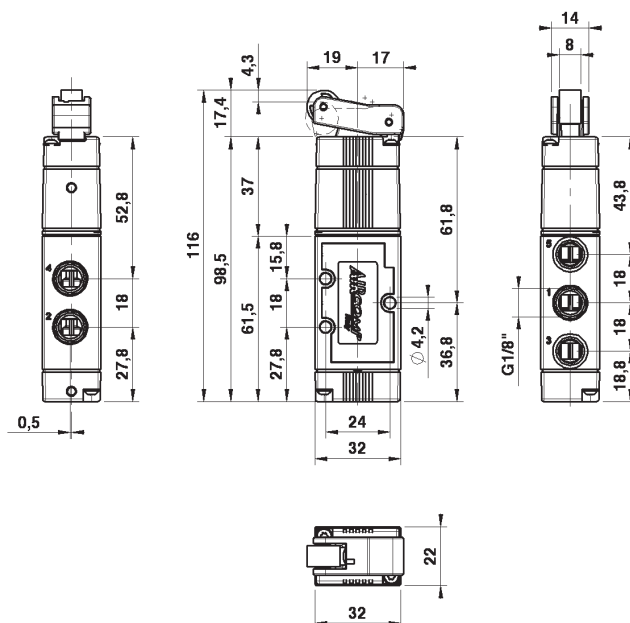
Working pressure: 1÷10 Bar (0,10÷1,00 MPa)  
Thrust force (6 Bar): 4,5 N  
Weight: 0,086 Kg

#### Codici di ordinazione Order codes



**CODE**      **REF.**  
1202525002    ME 1/8" 22 5 RS PM OO P

Valvola con leva a rullo servopilotata 5/2  
5/2 Sensible roller lever valve



## 120 ME 1/8"

Valvole a comando meccanico  
Mechanically operated Valves

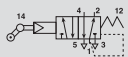
### Dati Tecnici

Pressione d'esercizio: 1÷10 Bar (0,10÷1,00 MPa)  
Forza d'azionamento (a 6 Bar): 4,5 N  
Peso: 0,089 Kg

### Technical data

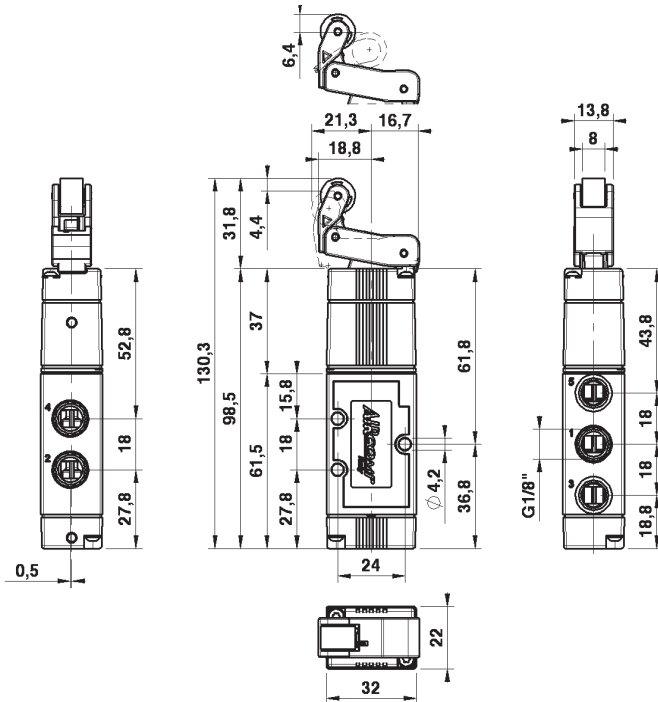
Working pressure: 1÷10 Bar (0,10÷1,00 MPa)  
Thrust force (6 Bar): 4,5 N  
Weight: 0,089 Kg

### Codici di ordinazione Order codes



CODE	REF.
1202525003	ME 1/8" 22 5 RO PM OO P

Valvola con leva a rullo unidirezionale servopilotata 5/2  
5/2 Sensible unidirectional roller lever valve



### Dati Tecnici

Pressione d'esercizio: 1÷10 Bar (0,10÷1,00 MPa)  
Peso: 0,087 Kg

### Technical data

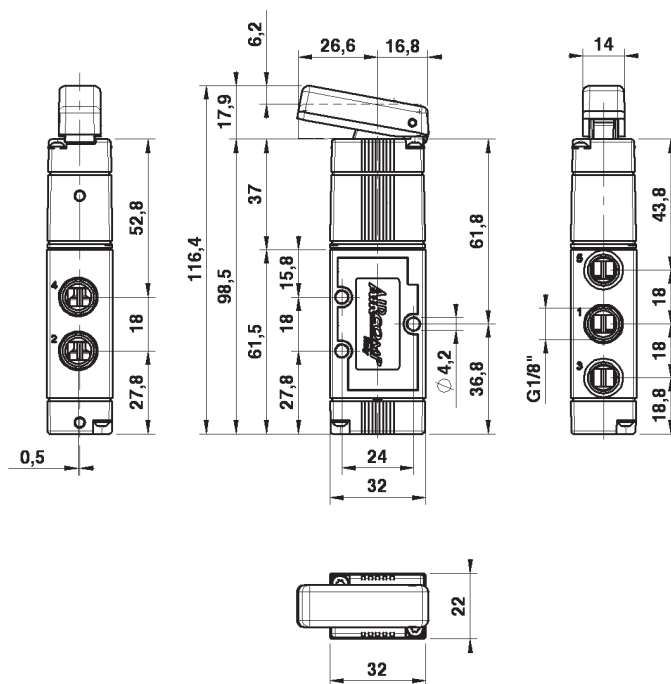
Working pressure: 1÷10 Bar (0,10÷1,00 MPa)  
Weight: 0,087 Kg

### Codici di ordinazione Order codes



CODE	REF.
1202525006	ME 1/8" 22 5 LS PM OO P

Valvola con leva a tasto servopilotata 5/2  
5/2 Sensible push lever valve



## 120 ME 1/8"

### Valvole a comando meccanico Mechanically operated Valves

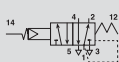
#### Dati Tecnici

Pressione d'esercizio: 1÷10 Bar (0,10÷1,00 MPa)  
 Peso: 0,085 Kg  
 NB: E' disponibile, a richiesta, la versione ad antenna munita di stelo filettato e dadi di fissaggio.

#### Technical data

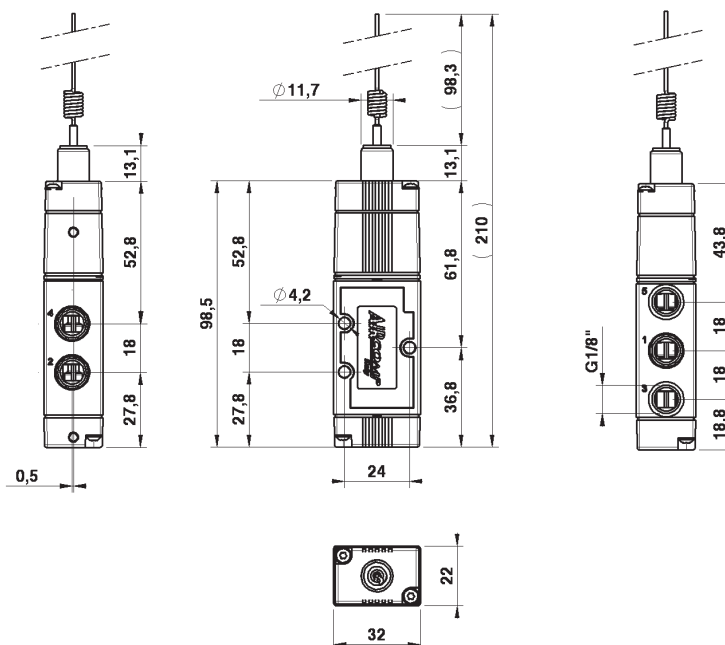
Working pressure: 1÷10 Bar (0,10÷1,00 MPa)  
 Weight: 0,085 Kg  
 NB: On request is available whisker version provided with threaded rod and fixing nuts.

#### Codici di ordinazione Order codes



CODE	REF.
1202525007	ME 1/8" 22 5 AN PM OO P

#### Valvola ad antenna 5/2 5/2 Whisker valve



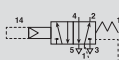
#### Dati Tecnici

Pressione d'esercizio: 1÷10 Bar (0,10÷1,00 MPa)  
 Peso: 0,085 Kg

#### Technical data

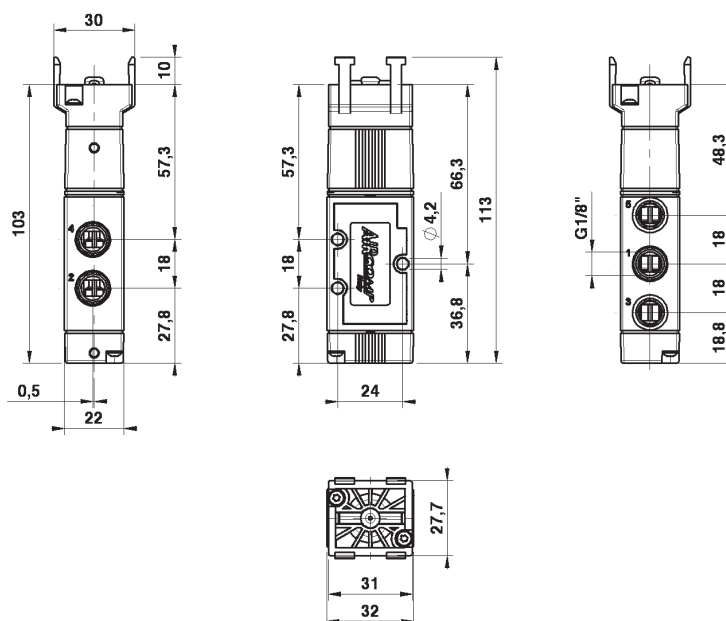
Working pressure: 1÷10 Bar (0,10÷1,00 MPa)  
 Weight: 0,085 Kg

#### Codici di ordinazione Order codes

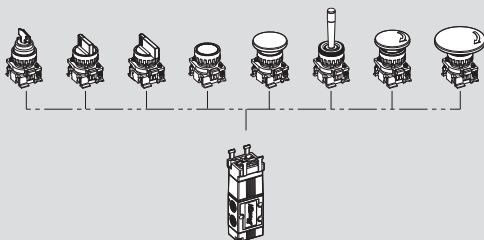


CODE	REF.
1202525005	ME 1/8" 22 5 PB PM OO P

#### Valvola 5/2 predisposta per comandi a pannello 5/2 Valve for panel mounting actuators



#### Configurazioni disponibili [\*] Available configurations [\*]



(\*) Per la consultazione dei codici e delle caratteristiche degli attuatori vedi pag. 179  
 (\*) For actuators codes and features, refer to page 179