

Guida alle referenze
Guide to references

MER 1/4" 22 3 PU ML NC M

Prodotto
Product

- EVR = Valvole Elettropneum. Solenoid valves
- MER = Valvole meccaniche Mechanical valves
- VMR = Valvole manuali Manual valves
- VPR = Valvole pneumatiche Pneumatic valves

Connessione
Connection

- 1/8" = G1/8"
- 1/4" = G1/4"

Taglia
Body width

- 22 = 22 mm

Funzione
Function

- 3 = 3/2
- 5 = 5/2
- 6 = 5/3

Azionamento
Operation

- PU = Puntale - Pushrod
- PP = Puntale passa-parete - Through-wall pushrod
- LT = Leva tasto - Push lever
- RL = Leva rullo - Roller lever
- RU = Leva rullo unidirezionale - Unidirectional roller lever
- PB = Per comandi a pannello - For panel mounting actuators
- PS = Puntale servopilotato - Sensible pushrod
- PO = Puntale passa parete servopilotato - Sensible through wall pushrod
- LS = Leva tasto servopilotata - Sensible taster lever
- RS = Leva rullo servopilotata - Sensible roller lever
- RO = Leva rullo unidirezionale servopilotata - Sensible unidirectional roller lever
- AN = Antenna - Whisker
- TA = Tiretto agganciato - Detented push-pull
- TS = Tiretto sganciato - Push-pull
- LV = Leva assiale - Axial lever
- L9 = Leva 90° - 90° Lever
- PN = Pneumatico - Pneumatic
- SL = Elettropneumatico - Solenoid
- SA = Elettropneumatico asservito M5 - Assisted solenoid with M5
- AU = Elettropneumatico asservito raccordo automatico - Assisted solenoid with push-in fitting
- RLC = Leva rullo con cuscinetto a sfera - Roller lever with ball bearing
- RUC = Leva rullo unidirezionale con cuscinetto a sfera - Unidirectional roller lever with ball bearing

Materiale
Material

- M = Metallo Metal

Opzione
Option

- NC = Normalmente chiusa - Normally closed
- NO = Normalmente aperta - Normally opened
- CC = Centri chiusi - Closed centres
- CA = Centri aperti - Opened centres
- CP = Centri in pressione - Pressure centres
- OO = 5/2

Ritorno
Return

- ML = Molla - Spring
- PM = Pneo-meccanico - Pilot
- BS = Bistabile - Bistable
- ST = Stabile su 3 posizioni - Stable on 3 positions
- RC = Ritorno al centro - Return to centre
- MP = Molla pneumatica - Pneumatic spring
- DF = Differenziale - Differential

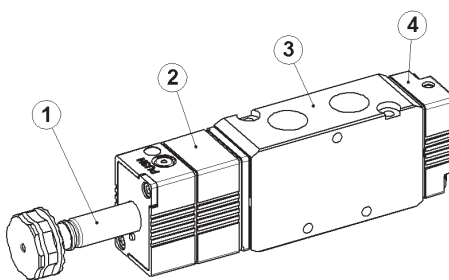
La Linea 127 è stata creata sfruttando la medesima filosofia costruttiva della precedente Linea 125. Elevate prestazioni e affidabilità sono le principali caratteristiche di questa valvola con il tradizionale corpo in metallo.

Disponibile nelle connessioni 1/4" e 1/8" per la versione elettropneumatica e pneumatica, viene proposta invece nella sola versione 1/4" per tutti gli azionamenti meccanici e manuali.

Line 127 has been developed relying on the same construction principles as set for foregoing Line 125. Great performance and reliability represent the main features of this valve having the traditional metal body.

Line 127 is available with connections 1/4" and 1/8" as to solenoid and pneumatic model, whereas it is proposed only with 1/4" connections as to mechanical and manual actuation model.

Materiali impiegati
Used materials



- ① OPERATORE: Ottone, Acciaio INOX
- ② CORPO OPERATORE: POM
- ③ CORPO VALVOLA: lega Alluminio
- ④ FONDELLO: POM
- ⑤ DISTANZIALI: Tecnopolymer
- ⑥ MOLLA: Acciaio INOX
- ⑦ PISTONE DI AZIONAMENTO: POM
- ⑧ GUARNIZIONI: NBR
- ⑨ SPOLA: Alluminio Nichelato

- ① OPERATOR: Brass, Stainless steel
- ② OPERATOR BODY: POM
- ③ VALVE BODY: Alluminium alloy
- ④ BASE COMAND: POM
- ⑤ SPACING BAR: Tecnopolymer
- ⑥ SPRING: Stainless steel
- ⑦ PISTON ROD: POM
- ⑧ SEALS: NBR Rubber
- ⑨ SPOOL: Nickel plated Aluminium

Dati Tecnici

- Costruzione: Valvole a spola, 3/2 - 5/2 - 5/3
- Fluido: Aria filtrata con o senza lubrificazione
- Fissaggio: Mediante fori passanti sul corpo, in qualsiasi posizione
- Tipo di connessione: G1/8"-G1/4"
- Diametro nominale: 5 mm
- Range di temperatura: -5÷50°C (23÷122°F)
- Portata di riferimento (P=6 Bar - Δp=1 Bar): 800 NI/min

Technical data

- Construction: 3/2 - 5/2 - 5/3 spool valves
- Fluid: Filtered air with or without lubrication
- Installation: Through holes in valve body, in any position
- Connection type: G1/8"-G1/4"
- Effective orifice: 5 mm
- Temperature range: -5÷50°C (23÷122°F)
- Reference flow rate (P=6 Bar - Δp=1 Bar): 800 NI/min

127 EVR 1/8"-1/4"

Valvole a comando elettro-pneumatico Solenoid Valves

Dati Tecnici

Pressione d'esercizio: 1±10 Bar (0,10±1,00 MPa)
Tensione: 24V DC, 24V AC, 110V AC, 220V AC
Grado di protezione con connettore: IP 65 EN 60529
Tipo di azionamento manuale: Monostabile
Peso: 0,140 Kg
LA BOBINA VIENE FORNITA SEPARATAMENTE (PAG. 198)

Technical data

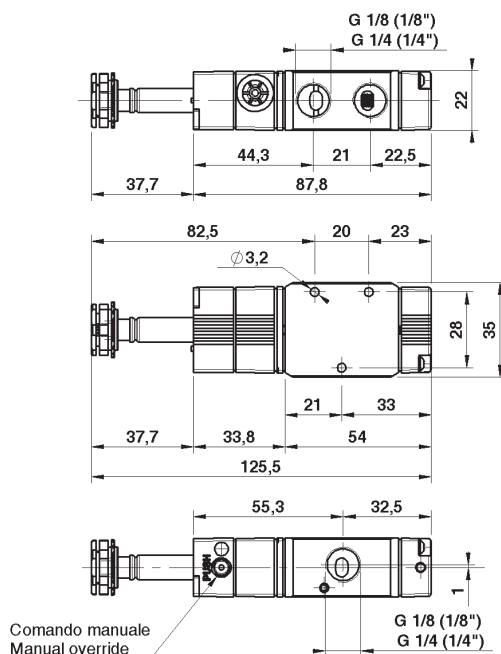
Working pressure: 1±10 Bar (0,10±1,00 MPa)
Voltage: 24V DC, 24V AC, 110V AC, 220V AC
Protection with connector: IP 65 EN 60529
Manual override: Monostable
Weight: 0,140 Kg
COIL IS SUPPLIED SEPARATELY (PAGE 198)

Codici di ordinazione

Order codes

	CODE	REF.
	1272123001	EVR 1/8" 22 3 SL PM NC M
	1272133001	EVR 1/4" 22 3 SL PM NC M
	1272123002	EVR 1/8" 22 3 SL PM NO M
	1272133002	EVR 1/4" 22 3 SL PM NO M

Valvole elettro-pneumatiche 3/2 NC-NO 3/2 NC-NO Single solenoid valves



Dati Tecnici

Pressione d'esercizio: 0,5±10 Bar (0,05±1,00 MPa)
Tensione: 24V DC, 24V AC, 110V AC, 220V AC
Grado di protezione con connettore: IP 65 EN 60529
Tipo di azionamento manuale: Monostabile
Peso: 0,162 Kg
LE BOBINE VENGONO FORNITE SEPARATAMENTE (PAG. 198)

Technical data

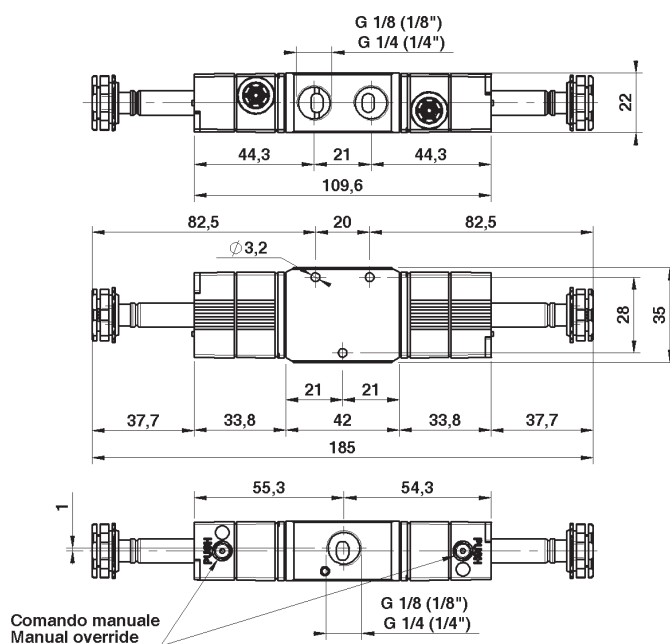
Working pressure: 0,5±10 Bar (0,05±1,00 MPa)
Voltage: 24V DC, 24V AC, 110V AC, 220V AC
Protection with connector: IP 65 EN 60529
Manual override: Monostable
Weight: 0,162 Kg
COILS ARE SUPPLIED SEPARATELY (PAGE 198)

Codici di ordinazione

Order codes

	CODE	REF.
	1272123003	EVR 1/8" 22 3 SL BS OO M
	1272133003	EVR 1/4" 22 3 SL BS OO M

Valvola elettro-pneumatica 3/2 bistabile 3/2 Double solenoid valve



127 EVR 1/8"-1/4"

Valvole a comando elettro-pneumatico Solenoid Valves

Dati Tecnici

Pressione d'esercizio: 0÷10 Bar (0÷1,00 MPa)
 Pressione di azionamento
 (alimentazione separata): 1÷10 Bar (0,10÷1,00 MPa)
 Tensione: 24V DC, 24V AC, 110V AC, 220V AC
 Grado di protezione con connettore: IP 65 EN 60529
 Tipo di azionamento manuale: Monostabile
 Peso: 0,141 Kg
 LA BOBINA VIENE FORNITA SEPARATAMENTE (PAG. 198)

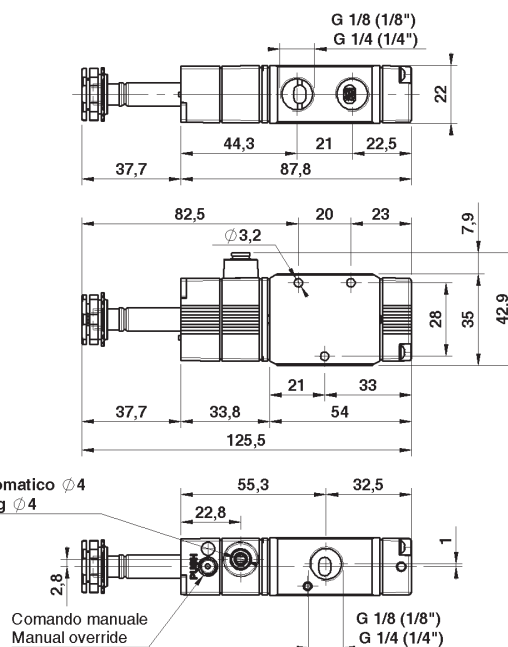
Technical data

Working pressure: 0÷10 Bar (0÷1,00 MPa)
 Actuating pressure
 (separate air supply): 1÷10 Bar (0,10÷1,00 MPa)
 Voltage: 24V DC, 24V AC, 110V AC, 220V AC
 Protection with connector: IP 65 EN 60529
 Manual override: Monostable
 Weight: 0,141 Kg
 COIL IS SUPPLIED SEPARATELY (PAGE 198)

Codici di ordinazione Order codes

	CODE	REF.
	1272123004	EVR 1/8" 22 3 SA ML NC M
	1272123007	EVR 1/8" 22 3 AU ML NC M
	1272133004	EVR 1/4" 22 3 SA ML NC M
	1272133007	EVR 1/4" 22 3 AU ML NC M
	1272123005	EVR 1/8" 22 3 SA ML NO M
	1272123008	EVR 1/8" 22 3 AU ML NO M
	1272133005	EVR 1/4" 22 3 SA ML NO M
	1272133008	EVR 1/4" 22 3 AU ML NO M

Valvole elettro-pneumatiche 3/2 NC-NO, alimentazione separata
 Pilot assisted, 3/2 NC-NO Single solenoid valves



Dati Tecnici

Pressione d'esercizio: 0÷10 Bar (0÷1,00 MPa)
 Pressione di azionamento
 (alimentazione separata): 0,5÷10 Bar (0,05÷1,00 MPa)
 Tensione: 24V DC, 24V AC, 110V AC, 220V AC
 Grado di protezione con connettore: IP 65 EN 60529
 Tipo di azionamento manuale: Monostabile
 Peso: 0,165 Kg
 LE BOBINE VENGONO FORNITE SEPARATAMENTE (PAG. 198)

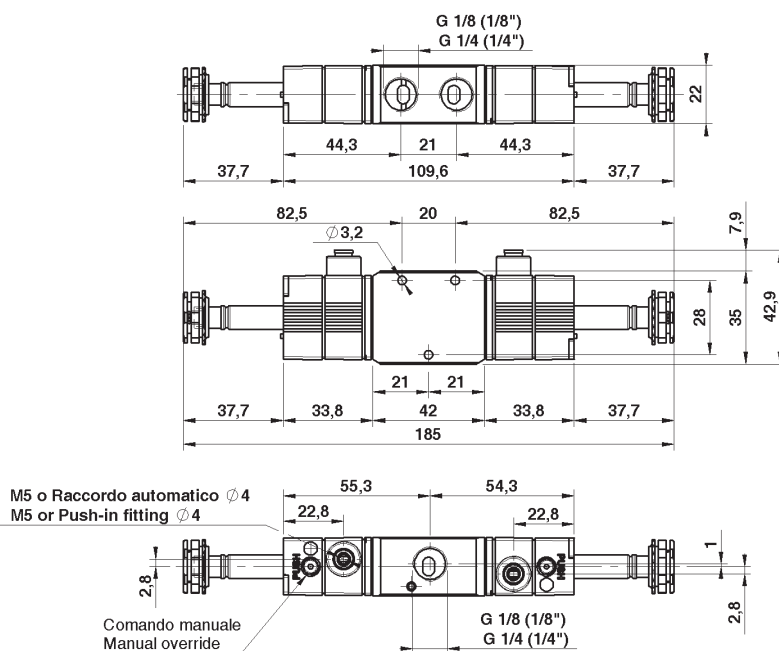
Technical data

Working pressure: 0÷10 Bar (0÷1,00 MPa)
 Actuating pressure
 (separate air supply): 0,5÷10 Bar (0,05÷1,00 MPa)
 Voltage: 24V DC, 24V AC, 110V AC, 220V AC
 Protection with connector: IP 65 EN 60529
 Manual override: Monostable
 Weight: 0,165 Kg
 COILS ARE SUPPLIED SEPARATELY (PAGE 198)

Codici di ordinazione Order codes

	CODE	REF.
	1272123006	EVR 1/8" 22 3 SA BS OO M
	1272123009	EVR 1/8" 22 3 AU BS OO M
	1272133006	EVR 1/4" 22 3 SA BS OO M
	1272133009	EVR 1/4" 22 3 AU BS OO M

Valvole elettro-pneumatiche 3/2 bistabili, alimentazione separata
 Pilot assisted 3/2 Double solenoid valves



127 EVR 1/8"-1/4"

Valvole a comando elettro-pneumatico Solenoid Valves

Dati Tecnici

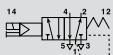
Pressione d'esercizio: 1÷10 Bar (0,10÷1,00 MPa)
Tensione: 24V DC, 24V AC, 110V AC, 220V AC
Grado di protezione con connettore: IP 65 EN 60529
Tipo di azionamento manuale: Monostabile
Peso: 0,146 Kg
LA BOBINA VIENE FORNITA SEPARATAMENTE (PAG. 198)

Technical data

Working pressure: 1÷10 Bar (0,10÷1,00 MPa)
Voltage: 24V DC, 24V AC, 110V AC, 220V AC
Protection with connector: IP 65 EN 60529
Manual override: Monostable
Weight: 0,146 Kg
COIL IS SUPPLIED SEPARATELY (PAGE 198)

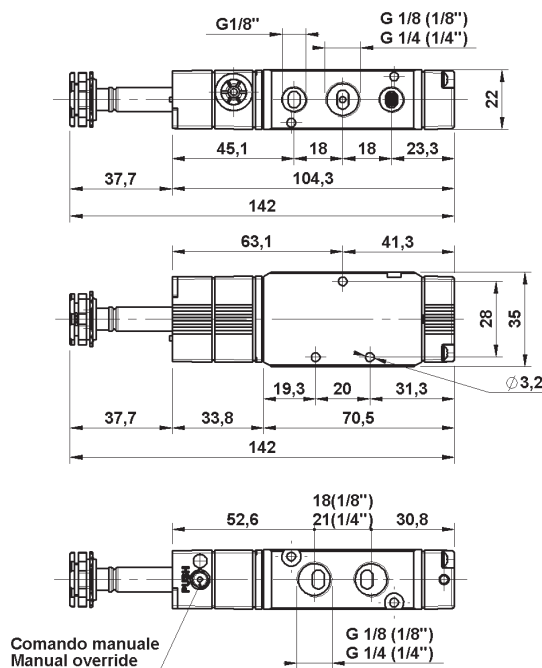
Codici di ordinazione

Order codes



CODE	REF.
1272125001	EVR 1/8" 22 5 SL PM OO M
1272135001	EVR 1/4" 22 5 SL PM OO M

Valvola elettro-pneumatica 5/2
5/2 Single solenoid valve



Dati Tecnici

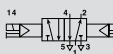
Pressione d'esercizio (5/2 - 5/3): 0÷10 Bar (0÷1,00 MPa)
Tensione: 24V DC, 24V AC, 110V AC, 220V AC
Grado di protezione con connettore: IP 65 EN 60529
Tipo di azionamento manuale: Monostabile
Peso: 0,176 Kg
LE BOBINE VENGONO FORNITE SEPARATAMENTE (PAG. 198)

Technical data

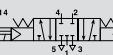
Working pressure (5/2 - 5/3): 0÷10 Bar (0÷1,00 MPa)
Voltage: 24V DC, 24V AC, 110V AC, 220V AC
Protection with connector: IP 65 EN 60529
Manual override: Monostable
Weight: 0,176 Kg
COILS ARE SUPPLIED SEPARATELY (PAGE 198)

Codici di ordinazione

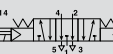
Order codes



CODE	REF.
1272125002	EVR 1/8" 22 5 SL BS OO M
1272135002	EVR 1/4" 22 5 SL BS OO M



1272126001	EVR 1/8" 22 6 SL RC CC M
1272136001	EVR 1/4" 22 6 SL RC CC M

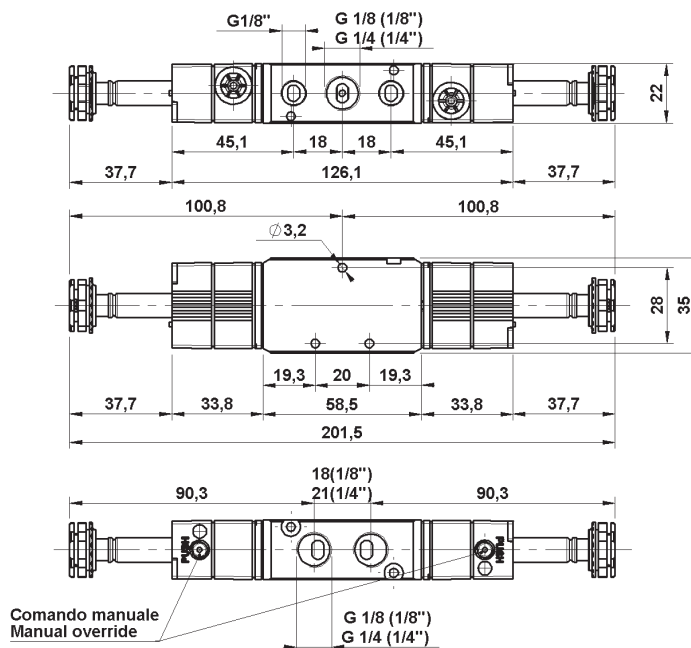


1272126002	EVR 1/8" 22 6 SL RC CA M
1272136002	EVR 1/4" 22 6 SL RC CA M



1272126003	EVR 1/8" 22 6 SL RC CP M
1272136003	EVR 1/4" 22 6 SL RC CP M

Valvole elettro-pneumatiche 5/2 - 5/3 bistabili
5/2 - 5/3 Double solenoid valves



Dati Tecnici

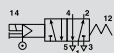
Pressione d'esercizio: 0÷10 Bar (0÷1,00 MPa)
 Pressione di azionamento
 (alimentazione separata): 0,5÷10 Bar (0,05÷1,00 MPa)
 Tensione: 24V DC, 24V AC, 110V AC, 220V AC
 Grado di protezione con connettore: IP 65 EN 60529
 Tipo di azionamento manuale: Monostabile
 Peso: 0,147 Kg
 LA BOBINA VIENE FORNITA SEPARATAMENTE (PAG. 198)

Technical data

Working pressure: 0÷10 Bar (0÷1,00 MPa)
 Actuating pressure
 (separate air supply): 0,5÷10 Bar (0,05÷1,00 MPa)
 Voltage: 24V DC, 24V AC, 110V AC, 220V AC
 Protection with connector: IP 65 EN 60529
 Manual override: Monostable
 Weight: 0,147 Kg
 COIL IS SUPPLIED SEPARATELY (PAGE 198)

Codici di ordinazione Order codes

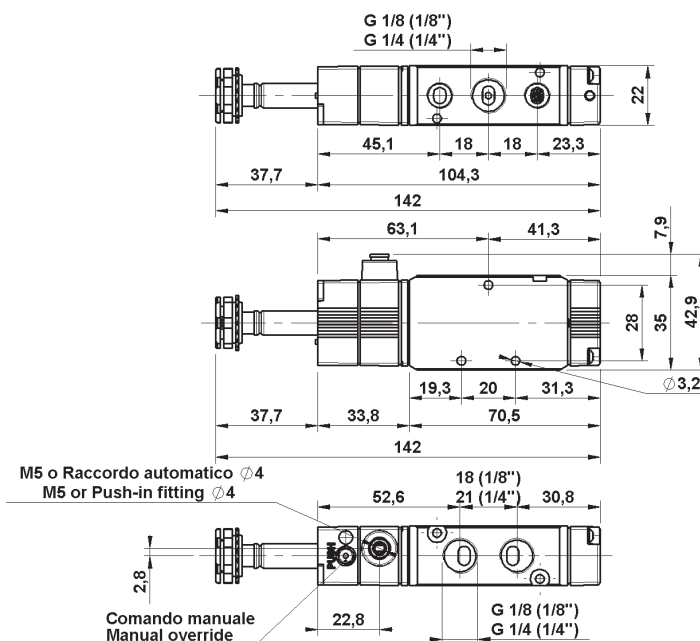
CODE	REF.
1272125003	EVR 1/8" 22 5 SA ML OO M
1272125005	EVR 1/8" 22 5 AU ML OO M
1272135003	EVR 1/4" 22 5 SA ML OO M
1272135005	EVR 1/4" 22 5 AU ML OO M



127 EVR 1/8"-1/4"

Valvole a comando elettro-pneumatico Solenoid Valves

Valvole elettro-pneumatiche 5/2, alimentazione separata
 Pilot assisted, 5/2 single solenoid valves



Dati Tecnici

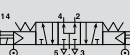
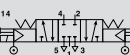
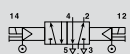
Pressione d'esercizio (5/2 - 5/3): 0÷10 Bar (0÷1,00 MPa)
 Pressione di azionamento (alimentazione separata)
 (5/2): 0,5÷10 Bar (0,05÷1,00 MPa)
 (5/3): 2,1÷10 Bar (0,21÷1,00 MPa)
 Tensione: 24V DC, 24V AC, 110V AC, 220V AC
 Grado di protezione con connettore: IP 65 EN 60529
 Tipo di azionamento manuale: Monostabile
 Peso: 0,178 Kg
 LE BOBINE VENGONO FORNITE SEPARATAMENTE (PAG. 198)

Technical data

Working pressure (5/2 - 5/3): 0÷10 Bar (0÷1,00 MPa)
 Actuating pressure (separate air supply)
 (5/2): 0,5÷10 Bar (0,05÷1,00 MPa)
 (5/3): 2,1÷10 Bar (0,21÷1,00 MPa)
 Voltage: 24V DC, 24V AC, 110V AC, 220V AC
 Protection with connector: IP 65 EN 60529
 Manual override: Monostable
 Weight: 0,178 Kg
 COILS ARE SUPPLIED SEPARATELY (PAGE 198)

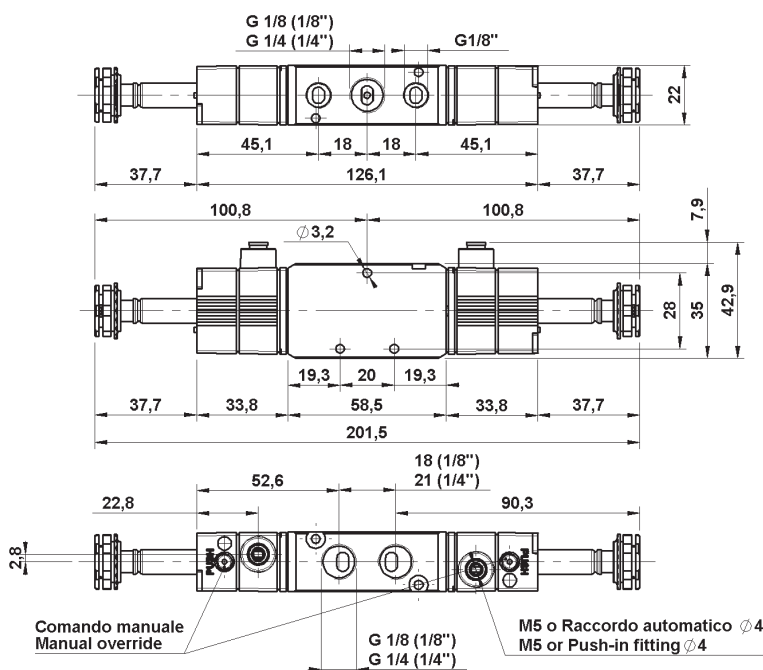
Codici di ordinazione Order codes

CODE	REF.
1272125004	EVR 1/8" 22 5 SA BS OO M
1272125006	EVR 1/8" 22 5 AU BS OO M
1272135004	EVR 1/4" 22 5 SA BS OO M
1272135006	EVR 1/4" 22 5 AU BS OO M



1272126004	EVR 1/8" 22 6 SA RC CC M
1272126007	EVR 1/8" 22 6 AU RC CC M
1272136004	EVR 1/4" 22 6 SA RC CC M
1272136007	EVR 1/4" 22 6 AU RC CC M
1272126005	EVR 1/8" 22 6 SA RC CA M
1272126008	EVR 1/8" 22 6 AU RC CA M
1272136005	EVR 1/4" 22 6 SA RC CA M
1272136008	EVR 1/4" 22 6 AU RC CA M
1272126006	EVR 1/8" 22 6 SA RC CP M
1272126009	EVR 1/8" 22 6 AU RC CP M
1272136006	EVR 1/4" 22 6 SA RC CP M
1272136009	EVR 1/4" 22 6 AU RC CP M

Valvole elettro-pneumatiche 5/2-5/3, alimentazione separata
 Pilot assisted, 5/2-5/3 Double solenoid valves



127 EVR 1/8"-1/4"

Valvole a comando pneumatico
Pneumatically operated Valves

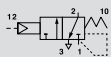
Dati Tecnici

Pressione d'esercizio: 0÷10 Bar (0÷1,00 MPa)
Pressione di pilotaggio: 1÷10 Bar (0,10÷1,00 MPa)
Peso: 0,130 Kg

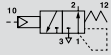
Technical data

Working pressure: 0÷10 Bar (0÷1,00 MPa)
Operating pressure: 1÷10 Bar (0,10÷1,00 MPa)
Weight: 0,130 Kg

Codici di ordinazione Order codes

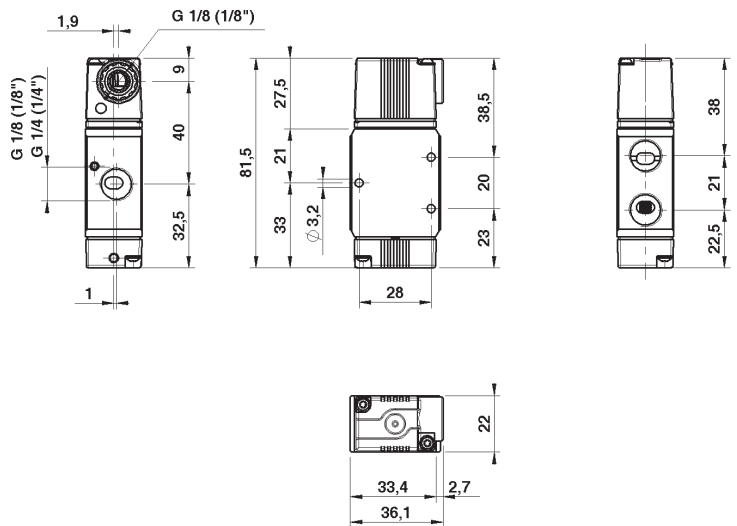


CODE	REF.
1272223001	VPR 1/8" 22 3 PN PM NC M
1272233001	VPR 1/4" 22 3 PN PM NC M



1272223002	VPR 1/8" 22 3 PN PM NO M
1272233002	VPR 1/4" 22 3 PN PM NO M

Valvole a comando pneumatico 3/2 3/2 Single pneumatic pilot valves



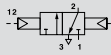
Dati Tecnici

Pressione d'esercizio: 0÷10 Bar (0÷1,00 MPa)
Pressione di pilotaggio: 0,5÷10 Bar (0,05÷1,00 MPa)
Peso: 0,155 Kg

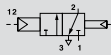
Technical data

Working pressure: 0÷10 Bar (0÷1,00 MPa)
Operating pressure: 0,5÷10 Bar (0,05÷1,00 MPa)
Weight: 0,155 Kg

Codici di ordinazione Order codes

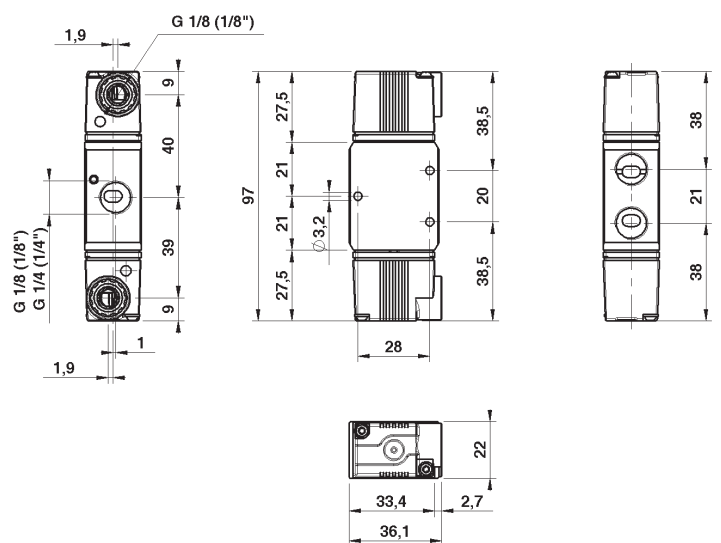


CODE	REF.
1272223003	VPR 1/8" 22 3 PN BS OO M
1272233003	VPR 1/4" 22 3 PN BS OO M



1272224004	VPR 1/8" 22 3 PN DF OO M
1272234004	VPR 1/4" 22 3 PN DF OO M

Valvole a doppio comando pneumatico 3/2 bistabili 3/2 Double pneumatic pilot valves



127 EVR 1/8"-1/4"

Valvole a comando pneumatico
Pneumatically operated Valves

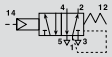
Dati Tecnici

Pressione d'esercizio: 0÷10 Bar (0÷1,00 MPa)
Pressione di pilotaggio: 1÷10 Bar (0,10÷1,00 MPa)
Peso: 0,137 Kg

Technical data

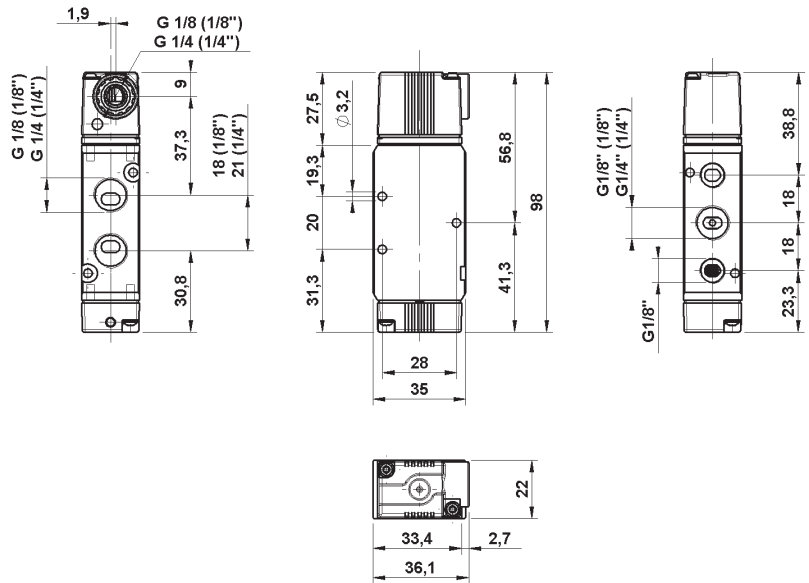
Working pressure: 0÷10 Bar (0÷1,00 MPa)
Operating pressure: 1÷10 Bar (0,10÷1,00 MPa)
Weight: 0,137 Kg

Codici di ordinazione Order codes



CODE	REF.
1272235001	VPR 1/4" 22 5 PN PM OO M
1272225001	VPR 1/8" 22 5 PN PM OO M

Valvola a comando pneumatico 5/2
5/2 Single pneumatic pilot valve



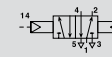
Dati Tecnici

Pressione d'esercizio: 0÷10 Bar (0÷1,00 MPa)
Pressione di pilotaggio (5/2): 0,5÷10 Bar (0,05÷1,00 MPa)
(5/3): 2,1÷10 Bar (0,21÷1,00 MPa)
Peso: 0,161 Kg

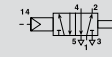
Technical data

Working pressure: 0÷10 Bar (0÷1,00 MPa)
Operating pressure (5/2): 0,5÷10 Bar (0,05÷1,00 MPa)
(5/3): 2,1÷10 Bar (0,21÷1,00 MPa)
Weight: 0,161 Kg

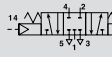
Codici di ordinazione Order codes



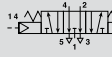
CODE	REF.
1272235002	VPR 1/4" 22 5 PN BS OO M
1272225002	VPR 1/8" 22 5 PN BS OO M



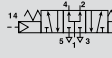
1272236003	VPR 1/4" 22 5 PN DF OO M
1272226003	VPR 1/8" 22 5 PN DF OO M



1272236001	VPR 1/4" 22 6 PN RC CC M
1272226001	VPR 1/8" 22 6 PN RC CC M

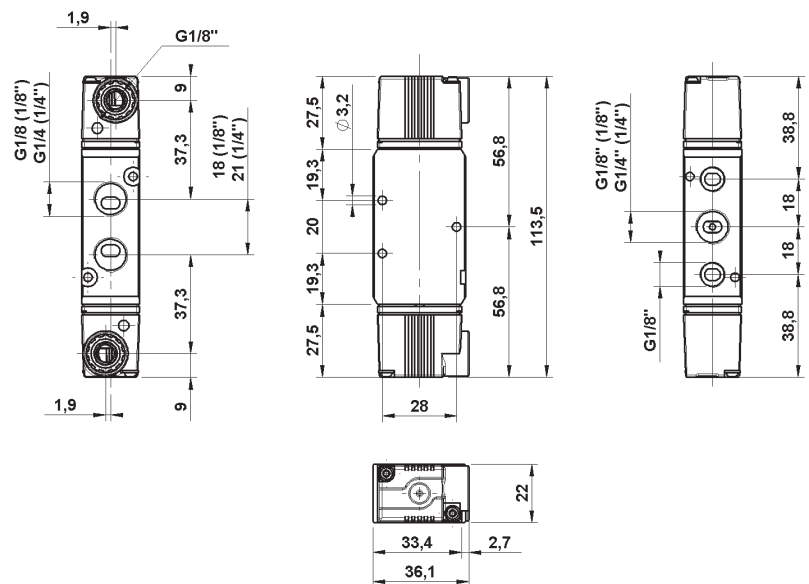


1272236002	VPR 1/4" 22 6 PN RC CA M
1272226002	VPR 1/8" 22 6 PN RC CA M



1272236003	VPR 1/4" 22 6 PN RC CP M
1272226003	VPR 1/8" 22 6 PN RC CP M

Valvole a doppio comando pneumatico 5/2-5/3 bistabili
5/2-5/3 Double pneumatic pilot valves



127 VMR 1/4"

Valvole a comando manuale Manually operated Valves

Dati Tecnici

Pressione d'esercizio: 0÷10 Bar (0÷1,00 MPa)
Peso: 0,153 Kg

Technical data

Working pressure: 0÷10 Bar (0÷1,00 MPa)
Weight: 0,153 Kg

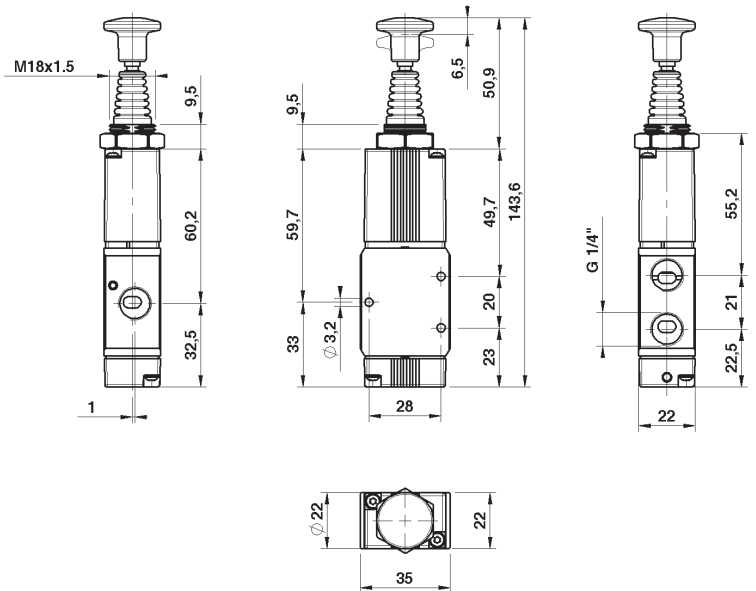
Codici di ordinazione Order codes



CODE REF.
1272333001 VMR 1/4" 22 3 TA ML NC M



1272333002 VMR 1/4" 22 3 TA BS OO M



Valvole a leva assiale 3/2 3/2 Axial lever valves

Dati Tecnici

Pressione d'esercizio: 0÷10 Bar (0÷1,00 MPa)
Peso: 0,154 Kg

Technical data

Working pressure: 0÷10 Bar (0÷1,00 MPa)
Weight: 0,154 Kg

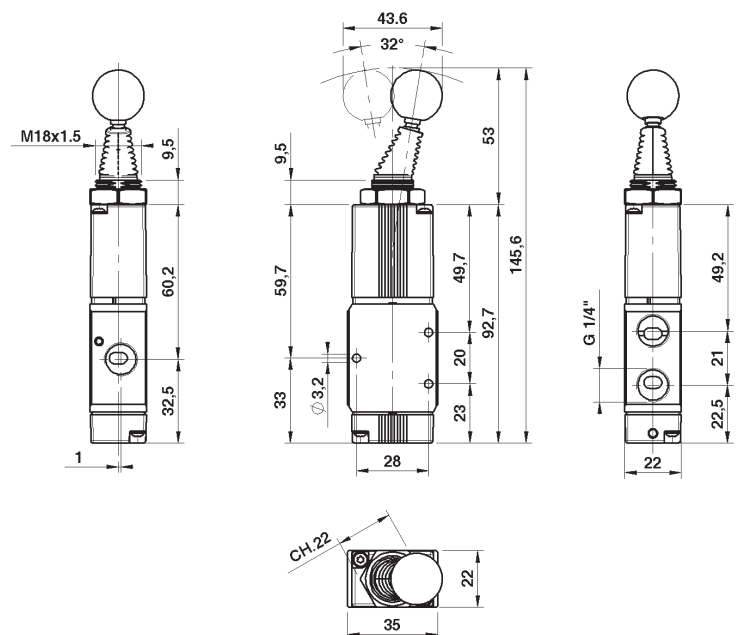
Codici di ordinazione Order codes



CODE REF.
1272333004 VMR 1/4" 22 3 LV ML NC M



1272333005 VMR 1/4" 22 3 LV BS NC M



127 VMR 1/4"

Valvole a comando manuale Manually operated Valves

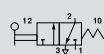
Dati Tecnici

Pressione d'esercizio: 0÷10 Bar (0÷1,00 MPa)
Peso: 0,151 Kg

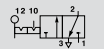
Technical data

Working pressure: 0÷10 Bar (0÷1,00 MPa)
Weight: 0,151 Kg

Codici di ordinazione Order codes

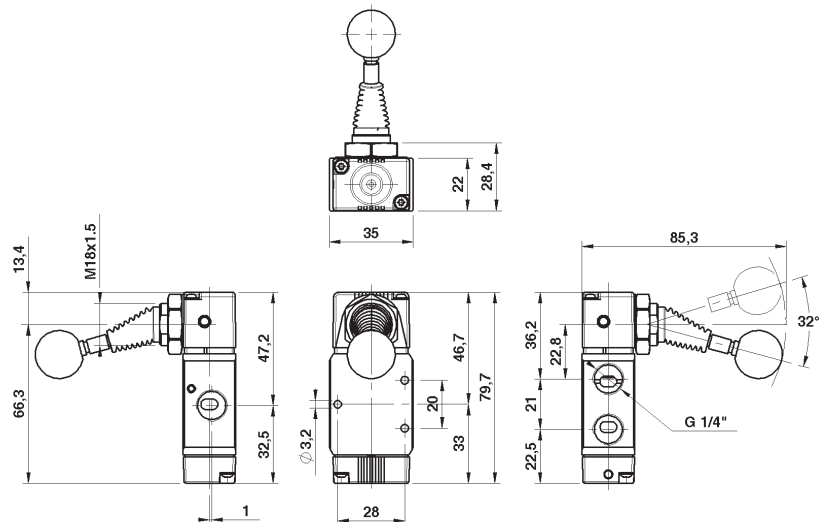


CODE REF.
1272333006 VMR 1/4" 22 3 L9 ML NC M



1272333007 VMR 1/4" 22 3 L9 BS NC M

Valvole a leva 90° 3/2 3/2 90° Lever valves



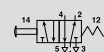
Dati Tecnici

Pressione d'esercizio: 0÷10 Bar (0÷1,00 MPa)
Peso: 0,160 Kg

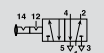
Technical data

Working pressure: 0÷10 Bar (0÷1,00 MPa)
Weight: 0,160 Kg

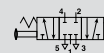
Codici di ordinazione Order codes



CODE REF.
1272335001 VMR 1/4" 22 5 TA ML OO M



1272335002 VMR 1/4" 22 5 TA BS OO M



1272336013 VMR 1/4" 22 6 TA RC CC M

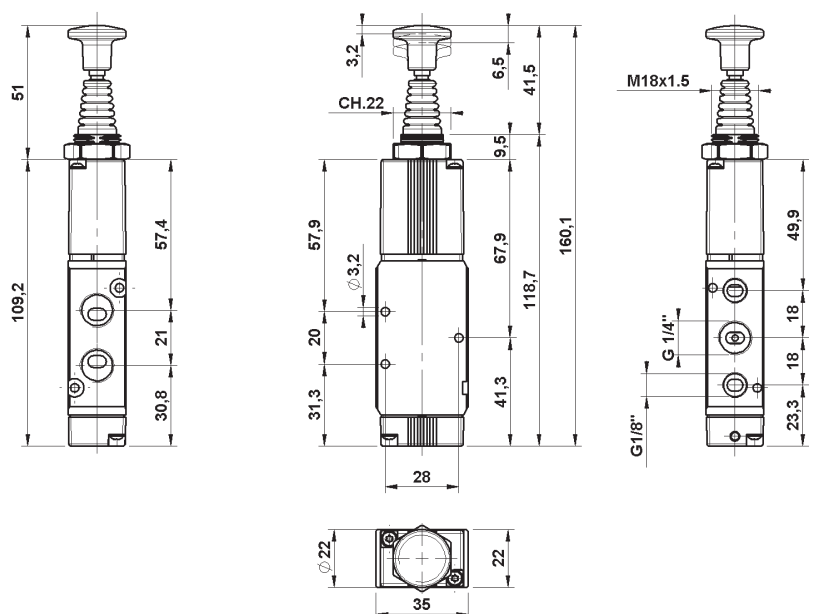


1272336014 VMR 1/4" 22 6 TA RC CA M



1272336015 VMR 1/4" 22 6 TA RC CP M

Valvole a tretto 5/2 - 5/3 5/2 - 5/3 Detented push-pull operated valves



127 VMR 1/4"

Valvole a comando manuale Manually operated Valves

Dati Tecnici

Pressione d'esercizio: 0÷10 Bar (0÷1,00 MPa)
Peso: 0,159 Kg

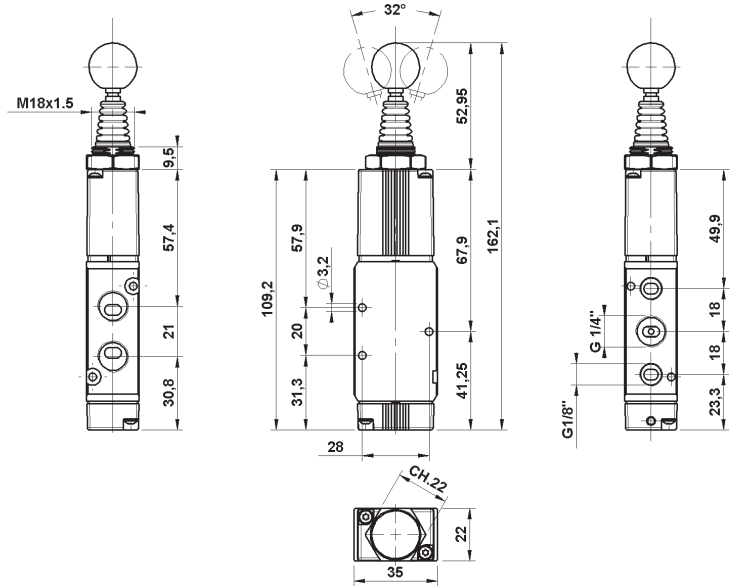
Technical data

Working pressure: 0÷10 Bar (0÷1,00 MPa)
Weight: 0,159 Kg

Codici di ordinazione Order codes

	CODE	REF.
	1272335003	VMR 1/4" 22 5 LV ML OO M
	1272335004	VMR 1/4" 22 5 LV BS OO M
	1272336001	VMR 1/4" 22 6 LV ST CC M
	1272336002	VMR 1/4" 22 6 LV ST CA M
	1272336003	VMR 1/4" 22 6 LV ST CP M
	1272336004	VMR 1/4" 22 6 LV RC CC M
	1272336005	VMR 1/4" 22 6 LV RC CA M
	1272336006	VMR 1/4" 22 6 LV RC CP M

Valvole a leva assiale 5/2 - 5/3 5/2 - 5/3 Axial lever valves



Dati Tecnici

Pressione d'esercizio: 0÷10 Bar (0÷1,00 MPa)
Peso: 0,161 Kg

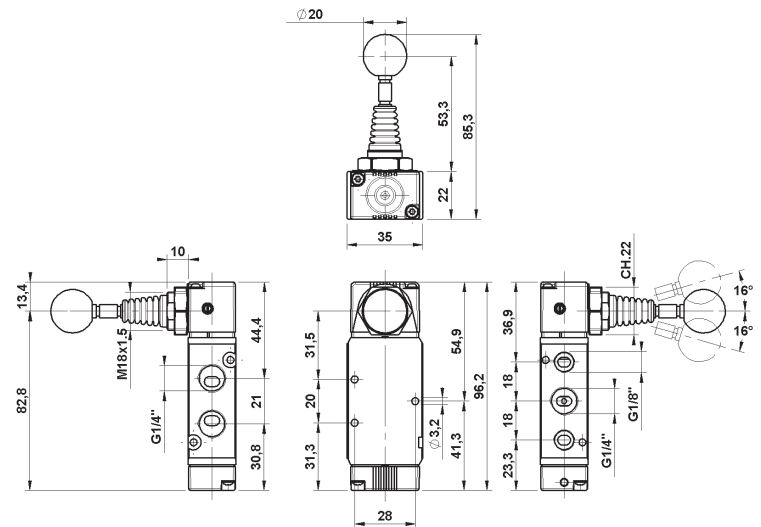
Technical data

Working pressure: 0÷10 Bar (0÷1,00 MPa)
Weight: 0,161 Kg

Codici di ordinazione Order codes

	CODE	REF.
	1272335005	VMR 1/4" 22 5 L9 ML OO M
	1272335006	VMR 1/4" 22 5 L9 BS OO M
	1272336007	VMR 1/4" 22 6 L9 ST CC M
	1272336008	VMR 1/4" 22 6 L9 ST CA M
	1272336009	VMR 1/4" 22 6 L9 ST CP M
	1272336010	VMR 1/4" 22 6 L9 RC CC M
	1272336011	VMR 1/4" 22 6 L9 RC CA M
	1272336012	VMR 1/4" 22 6 L9 RC CP M

Valvole a leva 90° 5/2 - 5/3 5/2 - 5/3 90° Lever valves



127 MER 1/4"

Valvole a comando meccanico
Mechanically operated Valves

Dati Tecnici

Pressione d'esercizio: 0÷10 Bar (0÷1,00 MPa)
Forza d'azionamento (a 6 Bar): 39 N
Peso: 0,120 Kg

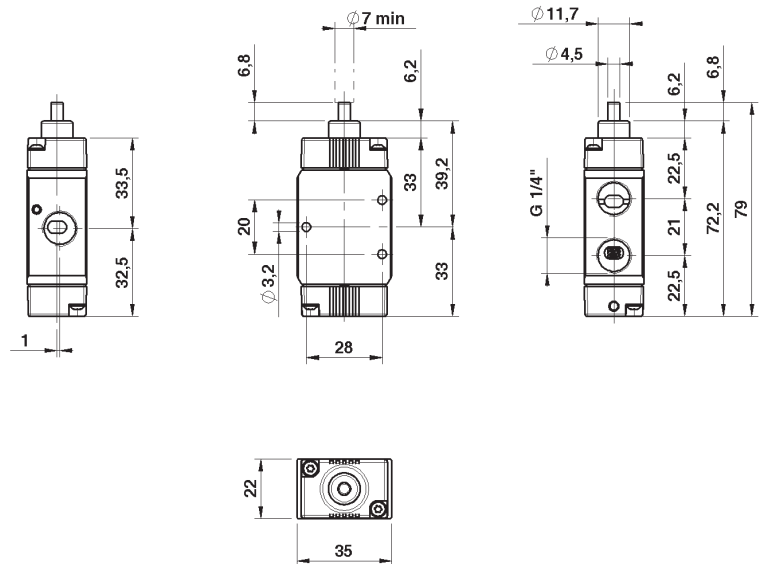
Technical data

Working pressure: 0÷10 Bar (0÷1,00 MPa)
Thrust force (6 Bar): 39 N
Weight: 0,120 Kg

Codici di ordinazione Order codes

	CODE	REF.
	1272433001	MER 1/4" 22 3 PU ML NC M
	1272433002	MER 1/4" 22 3 PU ML NO M

Valvole a puntale 3/2 NC-NO
3/2 NC-NO pushrod valves



Dati Tecnici

Pressione d'esercizio: 1÷10 Bar (0,10÷1,00 MPa)
Forza d'azionamento (a 6 Bar): 9 N
Peso: 0,132 Kg

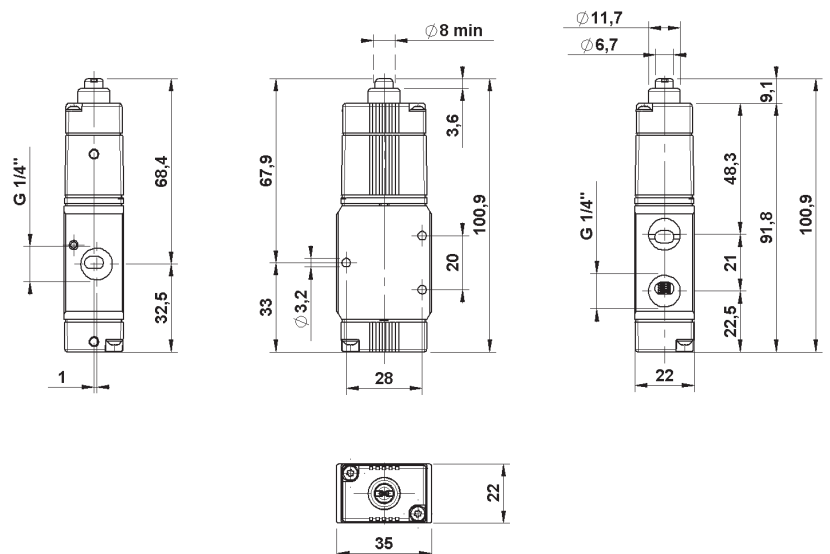
Technical data

Working pressure: 1÷10 Bar (0,10÷1,00 MPa)
Thrust force (6 Bar): 9 N
Weight: 0,132 Kg

Codici di ordinazione Order codes

	CODE	REF.
	1272533001	MER 1/4" 22 3 PS PM NC M
	1272533002	MER 1/4" 22 3 PS PM NO M

Valvole a puntale servopilotate 3/2 NC-NO
3/2 NC-NO Sensible pushrod valves



127 MER 1/4"

Valvole a comando meccanico Mechanically operated Valves

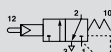
Dati Tecnici

Pressione d'esercizio: 1÷10 Bar (0,10÷1,00 MPa)
Forza d'azionamento (a 6 Bar): 9 N
Peso: 0,135 Kg

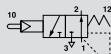
Technical data

Working pressure: 1÷10 Bar (0,10÷1,00 MPa)
Thrust force (6 Bar): 9 N
Weight: 0,135 Kg

Codici di ordinazione Order codes

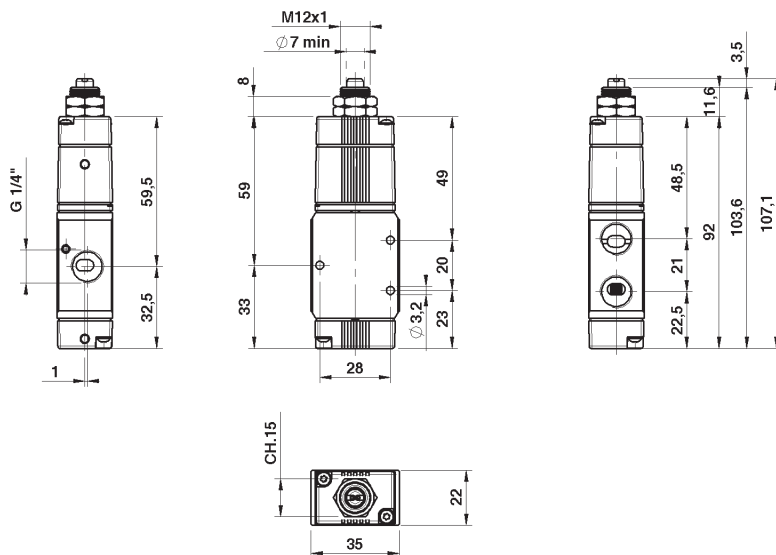


CODE REF.
1272533007 MER 1/4" 22 3 PO PM NC M



1272533008 MER 1/4" 22 3 PO PM NO M

Valvole a puntale passa-parete servopilotate 3/2 NC-NO 3/2 NC-NO Sensible through-wall pushrod valves



Dati Tecnici

Pressione d'esercizio: 0÷10 Bar (0÷1,00 MPa)
Forza d'azionamento (a 6 Bar): 16 N
Peso: 0,145 Kg

Technical data

Working pressure: 0÷10 Bar (0÷1,00 MPa)
Thrust force (6 Bar): 16 N
Weight: 0,145 Kg

Codici di ordinazione Order codes

Versione con rullo in tecnopolimero.
Version with technopolymer roller.



CODE REF.
1272433003 MER 1/4" 22 3 RL ML NC M



1272433004 MER 1/4" 22 3 RL ML NO M

Versione con cuscinetto a sfere.
Version with ball bearing.

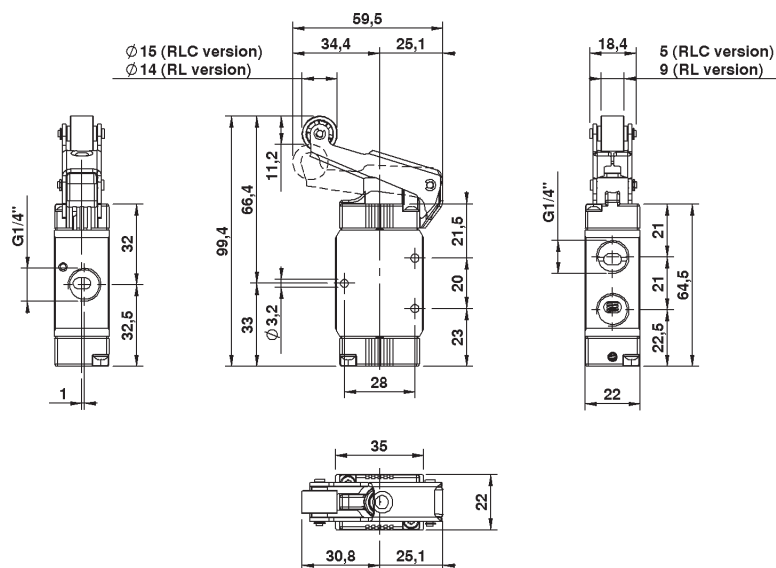


CODE REF.
1272433007 MER 1/4" 22 3 RLC ML NC M



1272433008 MER 1/4" 22 3 RLC ML NO M

Valvole con leva a rullo 3/2 NC-NO 3/2 NC-NO Roller lever valves



(Per disegni aggiornati della versione "RLC" contattare U.T. Aircomp)
(For up-to-date "RLC" version drawing, contact Aircomp technical dept)

127 MER 1/4"

Valvole a comando meccanico Mechanically operated Valves

Dati Tecnici

Pressione d'esercizio: 0÷10 Bar (0÷1,00 MPa)
Forza d'azionamento (a 6 Bar): 16 N
Peso: 0,152 Kg

Technical data

Working pressure: 0÷10 Bar (0÷1,00 MPa)
Thrust force (6 Bar): 16 N
Weight: 0,152 Kg

Codici di ordinazione Order codes

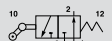
Versione con rullo in tecnopolimero.
Version with technopolymer roller.

 **CODE** **REF.**
1272433005 MER 1/4" 22 3 RU ML NC M

 **CODE** **REF.**
1272433006 MER 1/4" 22 3 RU ML NO M

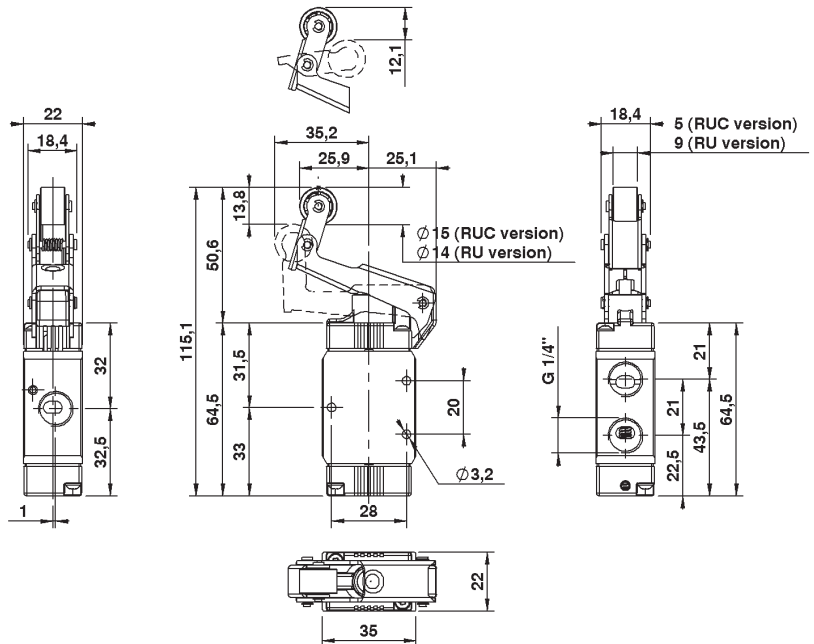
Versione con cuscinetto a sfere.
Version with ball bearing.

 **CODE** **REF.**
1272433009 MER 1/4" 22 3 RUC ML NC M

 **CODE** **REF.**
1272433010 MER 1/4" 22 3 RUC ML NO M

(Per disegni aggiornati della versione "RUC" contattare U.T. Aircomp)
(For up-to-date "RUC" version drawing, contact Aircomp technical dept)

Valvole con leva a rullo unidirezionale 3/2 NC-NO
3/2 NC-NO Unidirectional roller lever valves



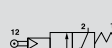
Dati Tecnici

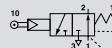
Pressione d'esercizio: 1÷10 Bar (0,10÷1,00 MPa)
Forza d'azionamento (a 6 Bar): 4,5 N
Peso: 0,149 Kg

Technical data

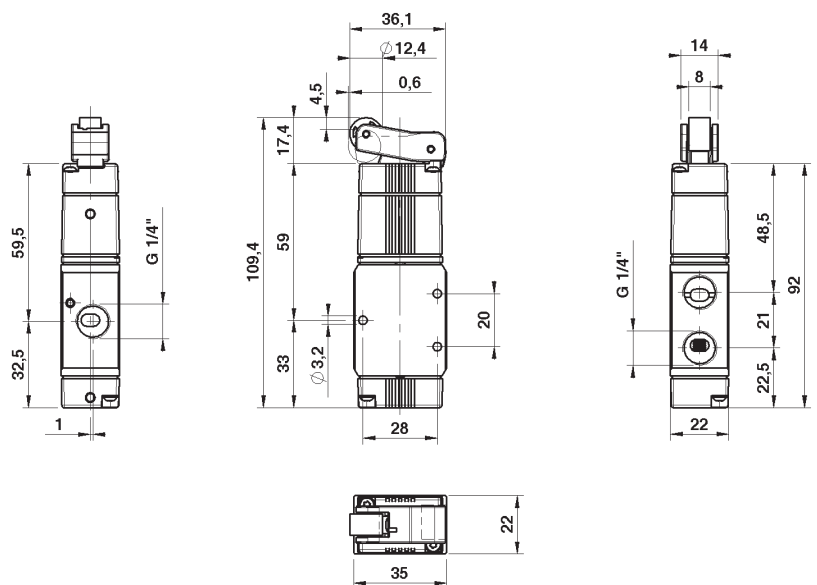
Working pressure: 1÷10 Bar (0,10÷1,00 MPa)
Thrust force (6 Bar): 4,5 N
Weight: 0,149 Kg

Codici di ordinazione Order codes

 **CODE** **REF.**
1272533003 MER 1/4" 22 3 RS PM NC M

 **CODE** **REF.**
1272533004 MER 1/4" 22 3 RS PM NO M

Valvole con leva a rullo servopilotata 3/2 NC-NO
3/2 NC-NO Sensible roller lever valves



127 MER 1/4"

Valvole a comando meccanico Mechanically operated Valves

Dati Tecnici

Pressione d'esercizio: 1±10 Bar (0,10±1,00 MPa)
Forza d'azionamento (a 6 Bar): 4,5 N
Peso: 0,142 Kg

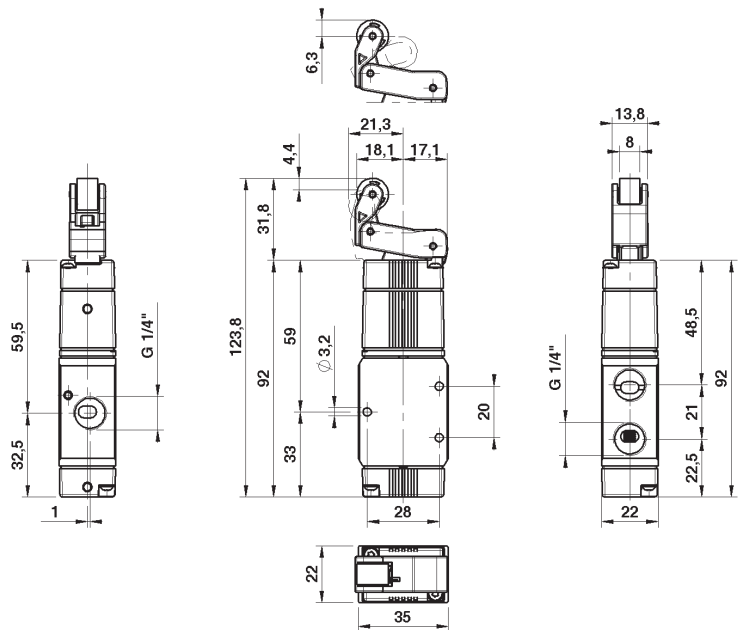
Technical data

Working pressure: 1±10 Bar (0,10±1,00 MPa)
Thrust force (6 Bar): 4,5 N
Weight: 0,142 Kg

Codici di ordinazione Order codes

Diagram	CODE	REF.
	1272533005	MER 1/4" 22 3 RO PM NC M
	1272533006	MER 1/4" 22 3 RO PM NO M

Valvole con leva a rullo unidirezionale servopilotata 3/2 NC-NO
3/2 NC-NO Sensible unidirectional roller lever valves



Dati Tecnici

Pressione d'esercizio: 1±10 Bar (0,10±1,00 MPa)
Peso: 0,140 Kg

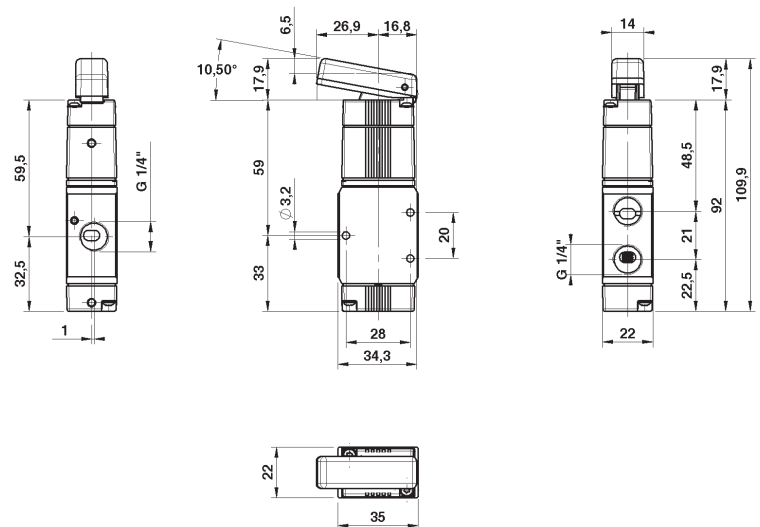
Technical data

Working pressure: 1±10 Bar (0,10±1,00 MPa)
Weight: 0,140 Kg

Codici di ordinazione Order codes

Diagram	CODE	REF.
	1272533011	MER 1/4" 22 3 LS PM NC M
	1272533012	MER 1/4" 22 3 LS PM NO M

Valvola con leva a tasto servopilotata 3/2 NC-NO
3/2 NC-NO Sensible push lever valve



127 MER 1/4"

Valvole a comando meccanico Mechanically operated Valves

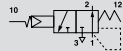
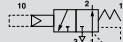
Dati Tecnici

Pressione d'esercizio: 1÷10 Bar (0,10÷1,00 MPa)
Peso: 0,138 Kg
NB: È disponibile, a richiesta, la versione ad antenna munita di stelo filettato e dadi di fissaggio.

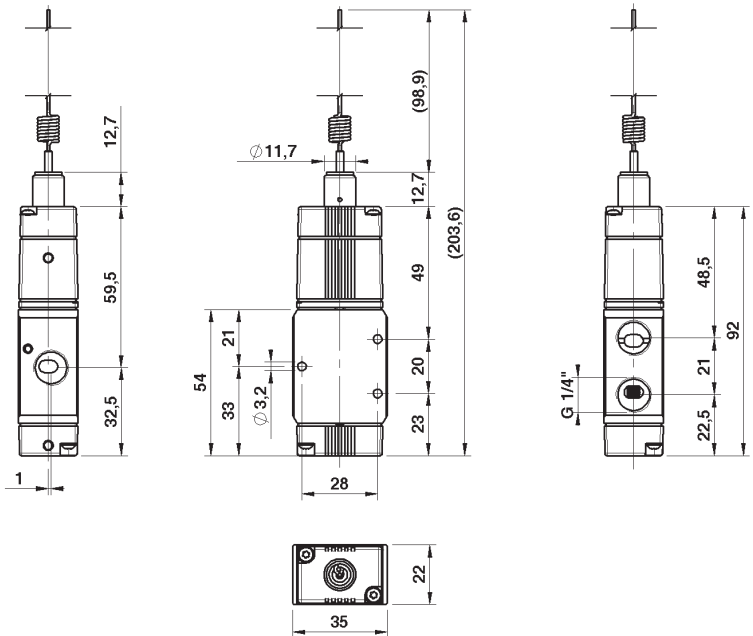
Technical data

Working pressure: 1÷10 Bar (0,10÷1,00 MPa)
Weight: 0,138 Kg
NB: On request is available whisker version provided with threaded rod and fixing nuts.

Codici di ordinazione Order codes

CODE	REF.
 1272533013	MER 1/4" 22 3 AN PM NC M
 1272533014	MER 1/4" 22 3 AN PM NO M

Valvole ad antenna 3/2 NC-NO 3/2 NC-NO Whisker valves



Dati Tecnici

Pressione d'esercizio: 1÷10 Bar (0,10÷1,00 MPa)
Peso: 0,138 Kg

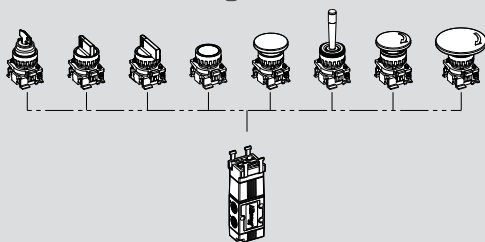
Technical data

Working pressure: 1÷10 Bar (0,10÷1,00 MPa)
Weight: 0,138 Kg

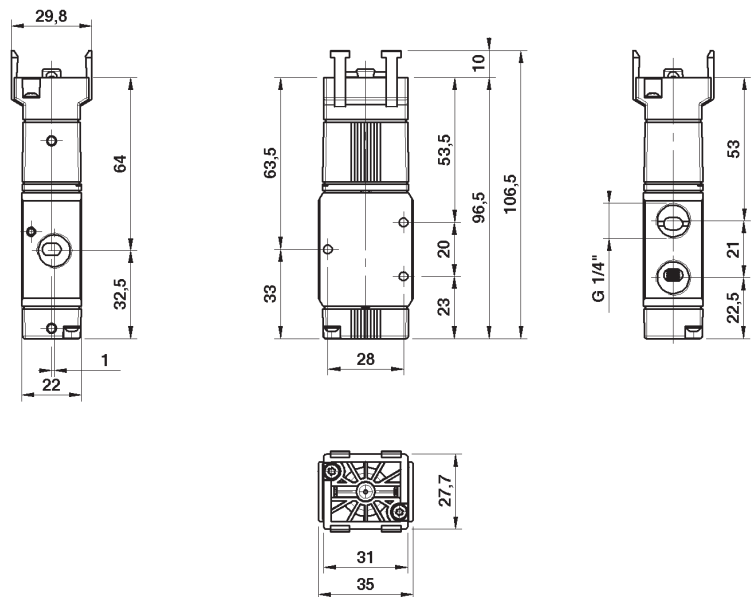
Codici di ordinazione Order codes

CODE	REF.
 1272533009	MER 1/4" 22 3 PB PM NC M
 1272533010	MER 1/4" 22 3 PB PM NO M

Configurazioni disponibili (*) Available configurations (*)



Valvole 3/2 NC-NO predisposte per comandi a pannello 3/2 NC-NO Valves for panel mounting actuators



(*) Per la consultazione dei codici e delle caratteristiche degli attuatori vedi pag. 179
(*) For actuators codes and features refer to page 179

Line

AIRCOMP

Dati Tecnici

Pressione d'esercizio: 0÷10 Bar (0÷1,00 MPa)
 Forza d'azionamento (a 6 Bar): 39 N
 Peso: 0,127 Kg

Technical data

Working pressure: 0÷10 Bar (0÷1,00 MPa)
 Thrust force (6 Bar): 39 N
 Weight: 0,127 Kg

Codici di ordinazione Order codes

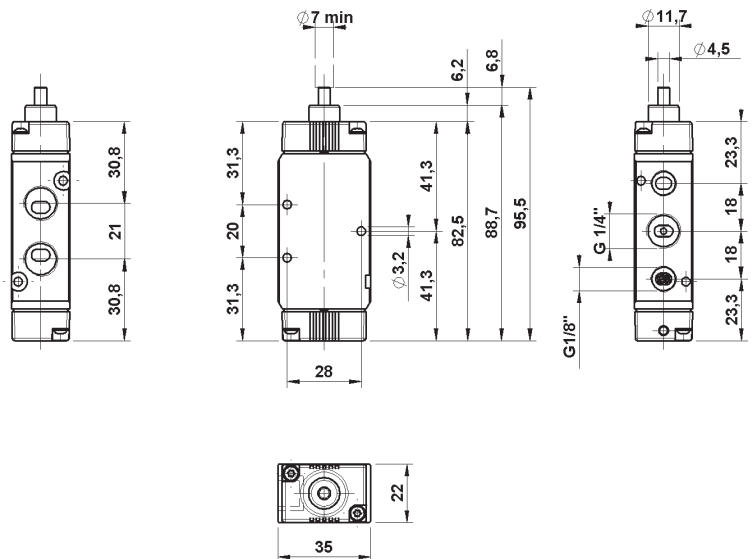


CODE REF.
 1272435001 MER 1/4" 22 5 PU ML OO M

127 MER 1/4"

Valvole a comando meccanico Mechanically operated Valves

Valvola a puntale 5/2
 5/2 Pushrod valve



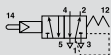
Dati Tecnici

Pressione d'esercizio: 1÷10 Bar (0,10÷1,00 MPa)
 Forza d'azionamento (a 6 Bar): 9 N
 Peso: 0,139 Kg

Technical data

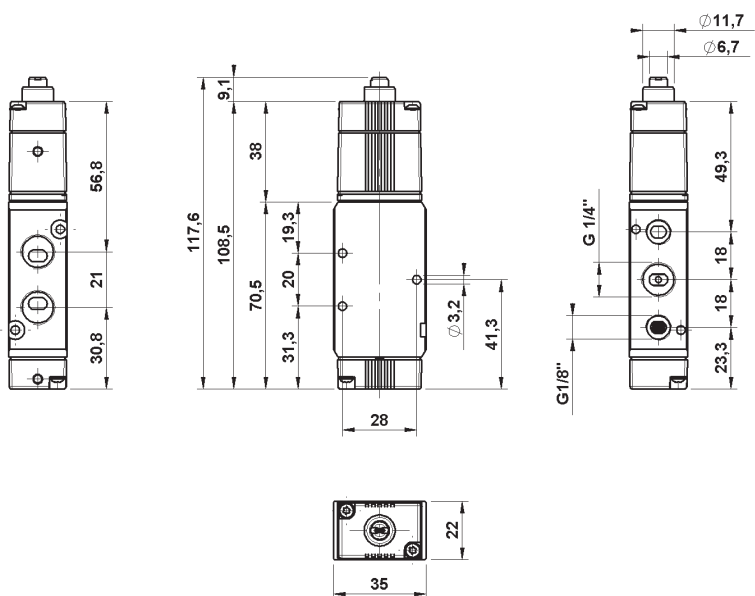
Working pressure: 1÷10 Bar (0,10÷1,00 MPa)
 Thrust force (6 Bar): 9 N
 Weight: 0,139 Kg

Codici di ordinazione Order codes



CODE REF.
 1272535001 MER 1/4" 22 5 PS PM OO M

Valvola a puntale servopilotato 5/2
 5/2 Sensible pushrod valve



127 MER 1/4"

Valvole a comando meccanico
Mechanically operated Valves

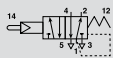
Dati Tecnici

Pressione d'esercizio: 1÷10 Bar (0,10÷1,00 MPa)
Forza d'azionamento (a 6 Bar): 9 N
Peso: 0,142 Kg

Technical data

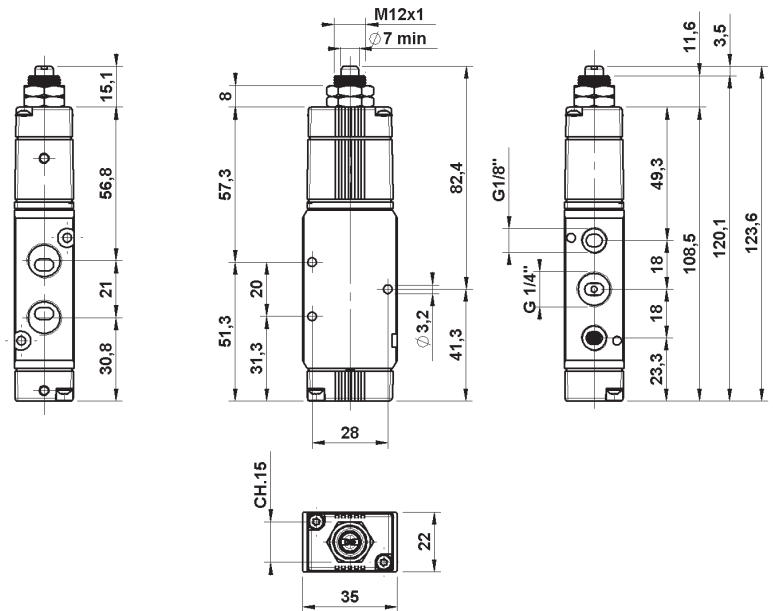
Working pressure: 1÷10 Bar (0,10÷1,00 MPa)
Thrust force (6 Bar): 9 N
Weight: 0,142 Kg

Codici di ordinazione Order codes



CODE	REF.
1272535004	MER 1/4" 22 5 PO PM OO M

Valvola a puntale passa-parete servopilotato 5/2
5/2 Sensible through-wall pushrod valve



Dati Tecnici

Pressione d'esercizio: 0÷10 Bar (0÷1,00 MPa)
Forza d'azionamento (a 6 Bar): 16 N
Peso: 0,152 Kg

Technical data

Working pressure: 0÷10 Bar (0÷1,00 MPa)
Thrust force (6 Bar): 16 N
Weight: 0,152 Kg

Codici di ordinazione Order codes

Versione con rullo in tecnopolimero.
Version with technopolymer roller.



CODE	REF.
1272435002	MER 1/4" 22 5 RL ML OO M

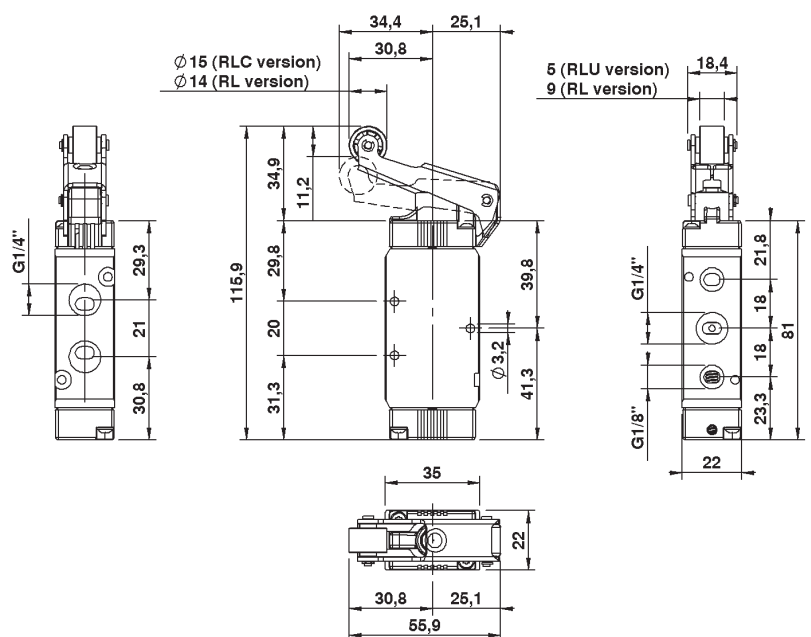
Versione con cuscinetto a sfere.
Version with ball bearing.



CODE	REF.
1272435006	MER 1/4" 22 5 RLC ML OO M

(Per disegni aggiornati della versione "RLC" contattare U.T. Aircomp)
(For up-to-date "RLC" version drawing, contact Aircomp technical dept)

Valvola con leva a rullo 5/2
5/2 Roller lever valve



127 MER 1/4"

Valvole a comando meccanico Mechanically operated Valves

Dati Tecnici

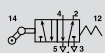
Pressione d'esercizio: 0÷10 Bar (0÷1,00 MPa)
Forza d'azionamento (a 6 Bar): 16 N
Peso: 0,158 Kg

Technical data

Working pressure: 0÷10 Bar (0÷1,00 MPa)
Thrust force (6 Bar): 16 N
Weight: 0,158 Kg

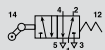
Codici di ordinazione Order codes

Versione con rullo in tecnopolimero.
Version with technopolymer roller.



CODE REF.
1272435003 MER 1/4" 22 5 RU ML OO M

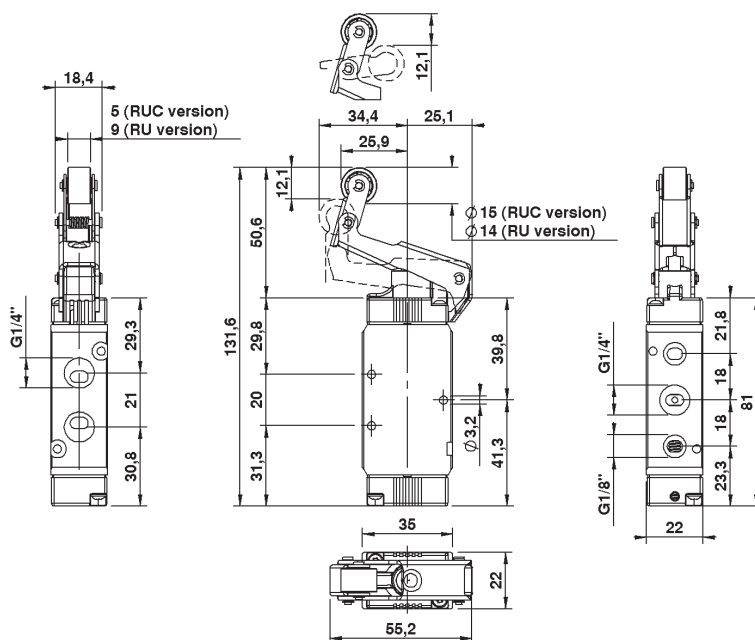
Versione con cuscinetto a sfere.
Version with ball bearing.



CODE REF.
1272435007 MER 1/4" 22 5 RUC ML OO M

(Per disegni aggiornati della versione "RUC" contattare U.T. Aircomp)
(For up-to-date "RUC" version drawing, contact Aircomp technical dept)

Valvola con leva a rullo unidirezionale 5/2 5/2 Unidirectional roller lever valve



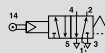
Dati Tecnici

Pressione d'esercizio: 1÷10 Bar (0,10÷1,00 MPa)
Forza d'azionamento (a 6 Bar): 4,5 N
Peso: 0,146 Kg

Technical data

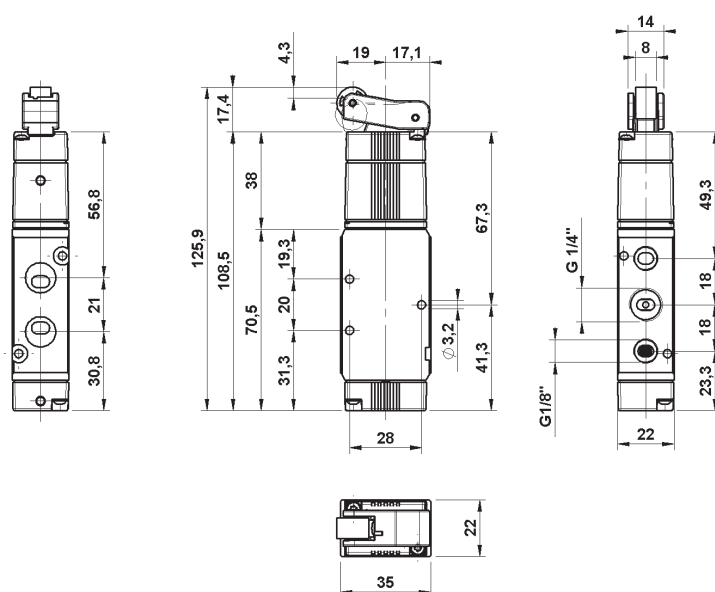
Working pressure: 1÷10 Bar (0,10÷1,00 MPa)
Thrust force (6 Bar): 4,5 N
Weight: 0,146 Kg

Codici di ordinazione Order codes



CODE REF.
1272535002 MER 1/4" 22 5 RS PM OO M

Valvola con leva a rullo servopilotata 5/2 5/2 Sensible roller lever valve



127 MER 1/4"

Valvole a comando meccanico
Mechanically operated Valves

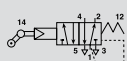
Dati Tecnici

Pressione d'esercizio: 1÷10 Bar (0,10÷1,00 MPa)
Forza d'azionamento (a 6 Bar): 4,5 N
Peso: 0,149 Kg

Technical data

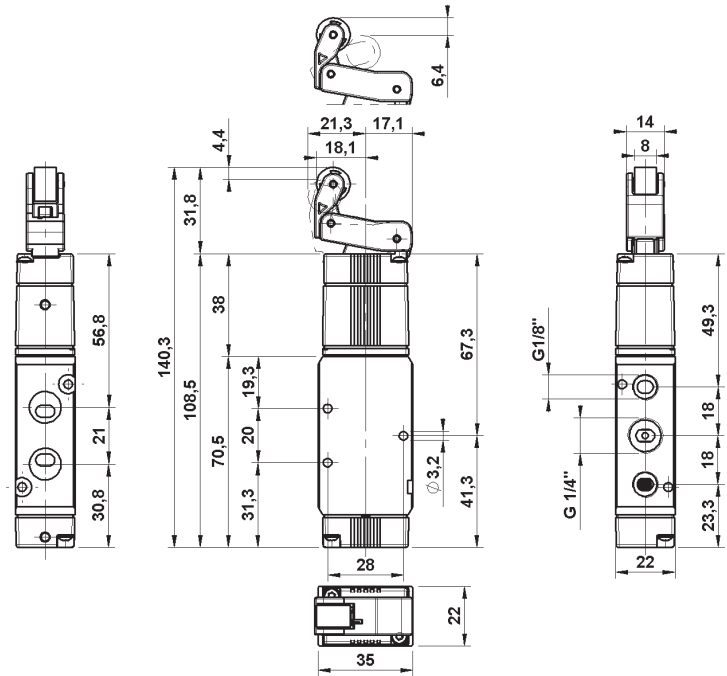
Working pressure: 1÷10 Bar (0,10÷1,00 MPa)
Thrust force (6 Bar): 4,5 N
Weight: 0,149 Kg

Codici di ordinazione Order codes



CODE **REF.**
1272535003 MER 1/4" 22 5 RO PM OO M

Valvola con leva a rullo unidirezionale servopilotata 5/2
5/2 Sensible unidirectional roller lever valve



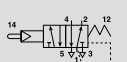
Dati Tecnici

Pressione d'esercizio: 1÷10 Bar (0,10÷1,00 MPa)
Peso: 0,147 Kg

Technical data

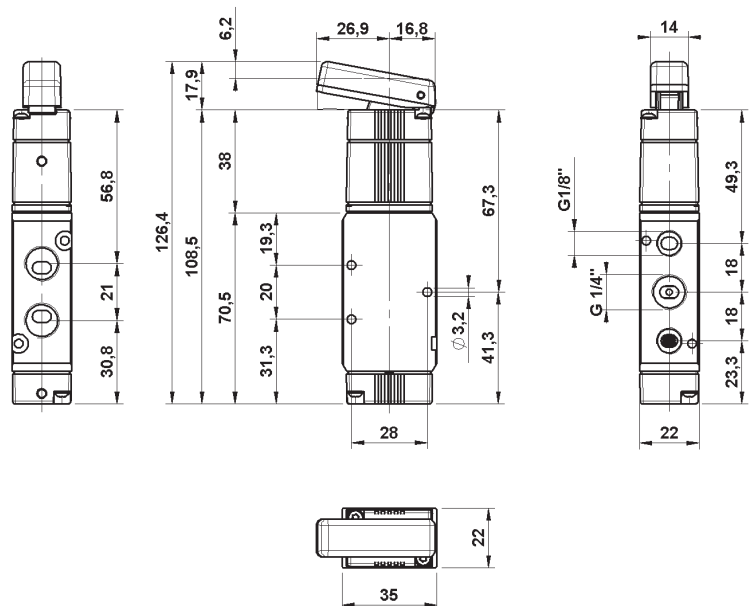
Working pressure: 1÷10 Bar (0,10÷1,00 MPa)
Weight: 0,147 Kg

Codici di ordinazione Order codes



CODE **REF.**
1272535006 MER 1/4" 22 5 LS PM OO M

Valvola con leva a tasto servopilotata 5/2
5/2 Sensible push lever valve



127 MER 1/4"

Valvole a comando meccanico
Mechanically operated Valves

Dati Tecnici

Pressione d'esercizio: 1÷10 Bar (0,10÷1,00 MPa)
Peso: 0,145 Kg
NB: È disponibile, a richiesta, la versione ad antenna munita di stelo filettato e dadi di fissaggio.

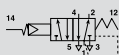
Technical data

Working pressure: 1÷10 Bar (0,10÷1,00 MPa)
Weight: 0,145 Kg
NB: On request is available whisker version provided with threaded rod and fixing nuts.

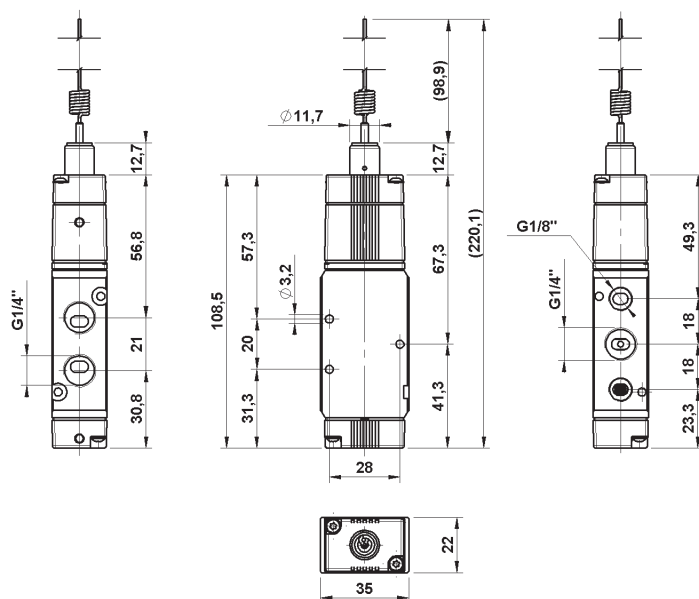
Codici di ordinazione

Order codes

CODE	REF.
1272535007	MER 1/4" 22 5 AN PM OO M



Valvola ad antenna 5/2
5/2 Whisker valve



Dati Tecnici

Pressione d'esercizio: 1÷10 Bar (0,10÷1,00 MPa)
Peso: 0,145 Kg

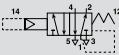
Technical data

Working pressure: 1÷10 Bar (0,10÷1,00 MPa)
Weight: 0,145 Kg

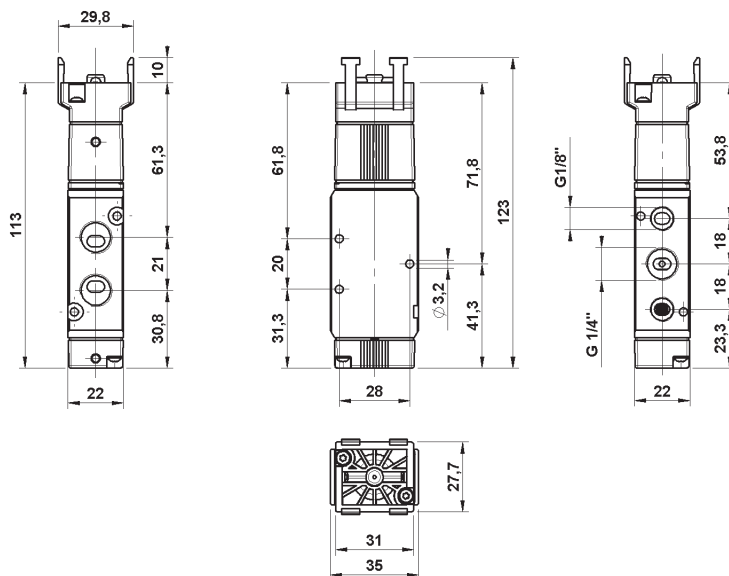
Codici di ordinazione

Order codes

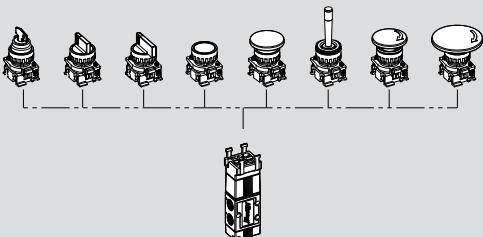
CODE	REF.
1272535005	MER 1/4" 22 5 PB PM OO M



Valvola 5/2 predisposta per comandi a pannello
5/2 Valve for panel mounting actuators



Configurazioni disponibili [*]
Available configurations [*]



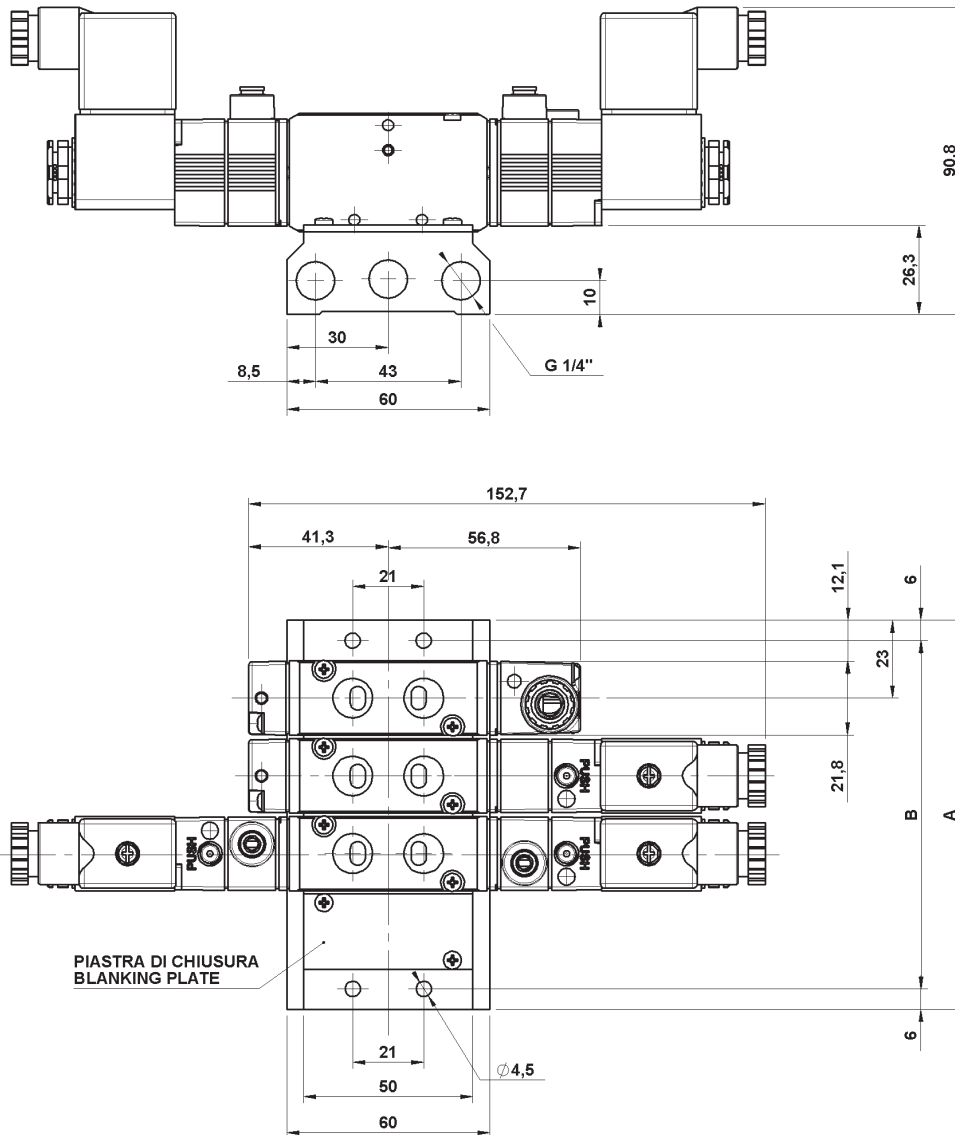
(*) Per la consultazione dei codici e delle caratteristiche degli attuatori vedi pag.179.
(*) For actuators codes and features, refer to page 179

Line

127 MER 1/4"

Sottobase per Valvole 1/8"-1/4"
1/8"-1/4" Valves manifold

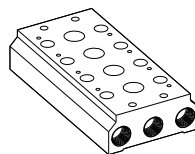
AIRCOMP



Dimensioni
Dimensions

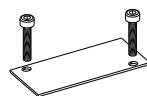
N° of stations	A	B
2	69	57
3	92	80
4	115	103
5	138	126
6	161	149
7	184	172
8	207	195
9	230	218
10	253	241

Sottobase
Manifold



CODICE-CODE	REF.	LINE
1325A00002	STB 22 2 POS BSP	125 - 127
1325A00003	STB 22 3 POS BSP	125 - 127
1325A00004	STB 22 4 POS BSP	125 - 127
1325A00005	STB 22 5 POS BSP	125 - 127
1325A00006	STB 22 6 POS BSP	125 - 127
1325A00007	STB 22 7 POS BSP	125 - 127
1325A00008	STB 22 8 POS BSP	125 - 127
1325A00009	STB 22 9 POS BSP	125 - 127
1325A00010	STB 22 10 POS BSP	125 - 127

Kit piastra di chiusura
Blanking plate kit



CODICE-CODE	REF.	LINE
1325A00013	KIT PIASTRA DI CHIUSURA BLANKING PLATE	125 - 127

Line

125/127 G1/8"-G1/4"

Kit alimentazione separata Separate feed kit

AIRCOMP

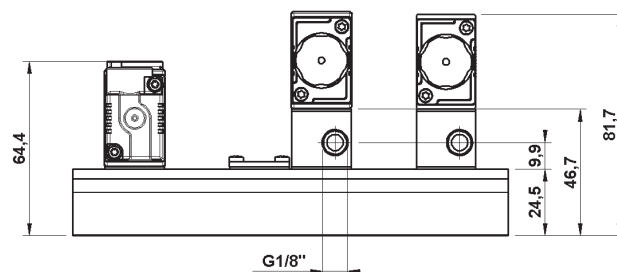
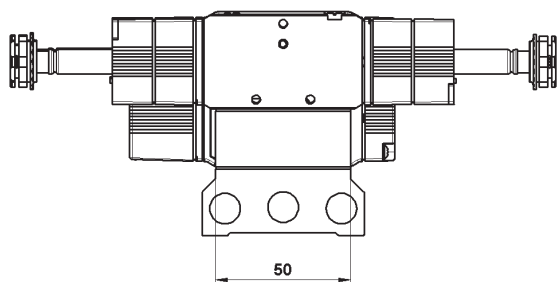
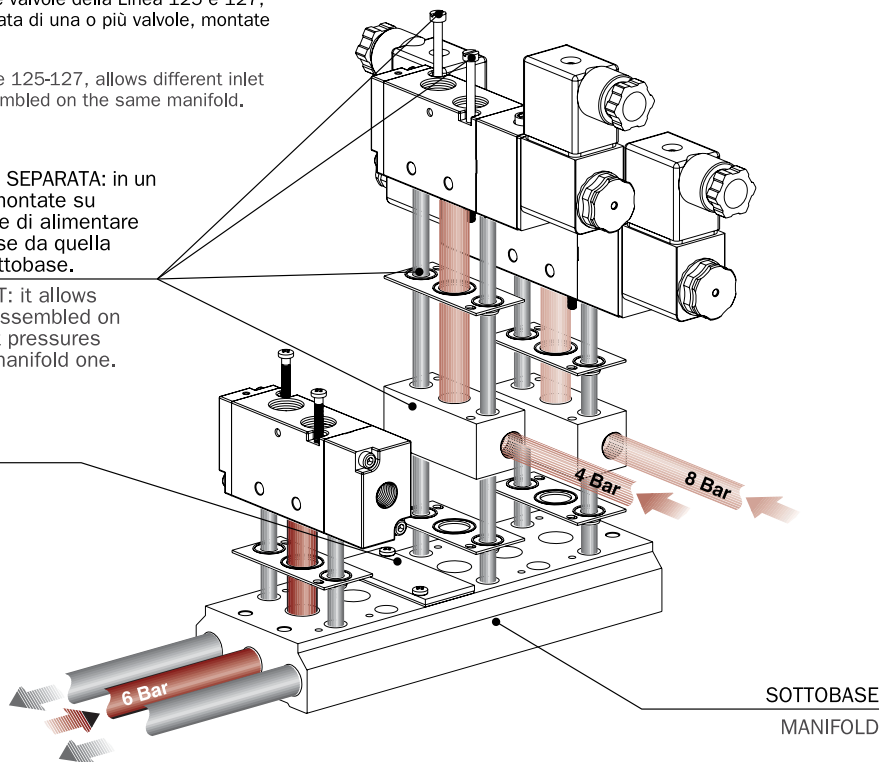
Il kit per alimentazione separata, studiato per le valvole della Linea 125 e 127, consente l'alimentazione a pressione differenziata di una o più valvole, montate sulla stessa batteria.

The separate feed kit, developed for Valves Line 125-127, allows different inlet pressure for one or more valves which are assembled on the same manifold.

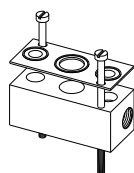
KIT ALIMENTAZIONE SEPARATA: in un gruppo di valvole, montate su sottobase, permette di alimentare con pressioni diverse da quella d'ingresso della sottobase.

SEPARATE FEED KIT: it allows supplying valves –assembled on manifold– with inlet pressures different from the manifold one.

KIT PIASTRA DI CHIUSURA
BLANKING PLATE KIT

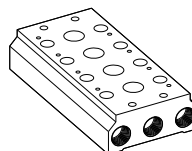


Kit alimentazione separata Separate feed kit



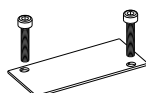
CODICE-CODE	REF.	LINE
1325C00001	KIT ALIMENTAZIONE SEPARATA SEPARATE FEED KIT	125-127

Sottobase Manifold



CODICE-CODE	REF.	LINE
1325A00002	STB 22 2 POS BSP	125-127
1325A00003	STB 22 3 POS BSP	125-127
1325A00004	STB 22 4 POS BSP	125-127
1325A00005	STB 22 5 POS BSP	125-127
1325A00006	STB 22 6 POS BSP	125-127
1325A00007	STB 22 7 POS BSP	125-127
1325A00008	STB 22 8 POS BSP	125-127
1325A00009	STB 22 9 POS BSP	125-127
1325A00010	STB 22 10 POS BSP	125-127

Kit piastra di chiusura Blanking plate kit



CODICE-CODE	REF.	LINE
1325A00013	KIT PIASTRA DI CHIUSURA BLANKING PLATE	125-127

Per bobine e connettori vedi pagina 198
For coils and connectors see page 198