



# SERIE MB

Note tecnica  
 Technical remarks  
 Remarques techniques  
 Technische Bemerkungen

24\_25

26\_27

28\_29

30\_31

32\_34



MB 12  
 MB 13  
 MB 14  
 MB 15  
 MB 16  
 MB 17  
 MB 18  
 MB 19



MB 20  
 MB 21  
 MB 22  
 MB 23  
 MB 24  
 MB 25  
 MB 26  
 MB 27



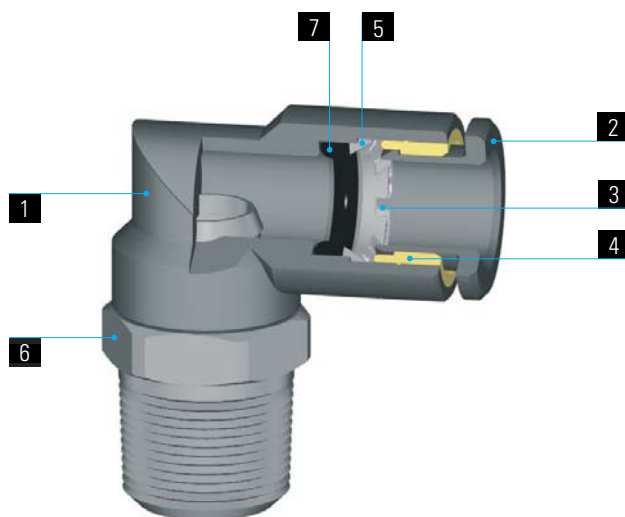
MB 28  
 MB 29  
 MB 30  
 MB 31  
 MB 32  
 MB 33  
 MB 34  
 MB 35



MB 37  
 MB 42  
 MB 43  
 MB 44  
 MB 46  
 MB 48  
 MB 49  
 MB 10

# SERIE MB

1 - 2		3	4	5	6	7
Corpo ed Anello Estrattore Body and Release Ring Corp et poussoir Körper und Lösering		Pinza aggraffaggio Gripping collet Pince Spannzange	Anello di Tenuta Tightness Ring Bague tenue Dichtheiring	Anello portapinza Protection Ring Bague protection Schutzring	Viti Filettate Threaded Screws Filets Gewinde	Guarnizioni Seals Joint d'étanchéité Dichtung
Resina Acetalica (POM)	Acetala Resin (POM)	Acciaio Inox AISI 301 Stainless steel AISI 301	Ottone UNI EN 12164 CW614N Brass UNI EN 12164 CW614N	Resina Acetalica (POM) Acetala Resin (POM)	Ottone UNI EN 12164 CW614N Nichelato Brass UNI EN 12164 CW614N Nickel Plated	NBR
Résine acétal (POM)	Azetalarz (POM)	Acier Inox AISI 301 Edelstahl AISI 301	Laiton UNI EN 12164 CW614N Messing UNI EN 12164 CW614N	Résine acétal (POM) Azetalharz (POM)	Laiton UNI EN 12164 CW614N Nickelé Messing UNI EN 12164 CW614N vernickelt	NBR



## RACCORDI SERIE MB

I raccordi della serie MB sono realizzati in un tecnopolimero appartenente alla famiglia delle resine acetaliche conosciute per la loro stabilità dimensionale, rigidità, resistenza alla fatica e alla corrosione, caratteristiche queste volte a coprire il gap esistente tra metallo e plastiche tradizionali.

Il principio di funzionamento di questi raccordi è il medesimo dei "Raccordi Automatici", e come tali permettono di effettuare rapidi collegamenti di tubi calibrati in materiale plastico in ogni punto di un impianto pneumatico, manualmente e senza l'ausilio di utensili. Il collegamento e la tenuta pneumatica sono garantiti dall'accoppiamento interno di una molletta d'aggraffaggio in acciaio inox e di un'O-Ring. Una volta inserito il tubo nel raccordo fino in battuta, la molletta lo aggrappa uniformemente impedendone l'uscita. L'estrazione del tubo avviene tramite la pressione del collare in techno-polimero chiamato appunto "anello estrattore".

## THE MB LINE

Our automatic MB fittings are made of a polymer belonging to the acetal resins. The technical features of this polymer make this fitting line stiff, corrosion and fatigue resistant, and allow for dimensional stability, all characteristics necessary to bridge the gap between metal fittings and an ordinary plastic fitting line. The functioning principle of the MB is the same as our Push-in's therefore enabling quick, manual connection and disconnection with calibrated hoses at any stage of the pneumatic circuit.

The inner O-ring and the stainless steel grip allow for the tube to be held captive and for the pneumatic tightness. When the tube is pushed to the bottom of the fitting, the stainless steel collet grips onto it and the tube is held captive. It is then enough to press on the release ring to set the tube free from the fitting.

## LA SERIE MB

Les raccords de la série MB sont produits en polymère, un matériau faisant partie de la famille des résines acétaliques. Grâce aux caractéristiques techniques de ce polymère, les produits concrets en résine acétal ont une rigidité, une stabilité de dimensions, une résistance à la fatigue et à la corrosion qui permettent à cette série de combler les différences techniques entre le raccord en métal et le raccord en plastique. Le fonctionnement de ce raccord est le même que celui de la série autobloquante soit ils permettent de brancher et débrancher des tubes calibrés en tous points du circuit et sans outils. Le branchement et la tenue pneumatique sont garantis par la pince en acier et le joint d'étanchéité à l'intérieur du raccord. Après avoir inséré le tube jusqu'au fond du raccord, la pince et le joint en garantissent la tenue. Pour débrancher le tube, pousser sur le poussoir en polymère et tirer sur le tube.

## DIE MB SERIE

Unsere MB Verschraubungen besteht aus einem Polymer, das zu der Familie von Azetalharzen gehört. Dank ihren technischen Eigenschaften und zwar Baugrössstabilität, Starrheit, Ermüdungs- und Korrosionswiderstand können heutzutage Azetalverschraubungen die technischen Unterschiede zwischen Metallverschraubungen und den herkömmlichen Kunststoffverschraubungen überbrücken. Der Funktionsbegriff dieser Serie entspricht dem unserer Steckverschraubung aus Messing und zwar der einfachen schnellen Kupplung und Entkupplung von kalibrierten Schläuchen in jeder Stelle der pneumatischen Anlage. Die Schlauchhaltung und Dichtheit wird durch den inneren O-ring und die Edelstahlspannzange ermöglicht und der Schlauch wird dann dadurch befreit, wenn man Druck auf den Aussenpolymerlösering leistet.

## SPECIFICHE TECNICHE

### Tubi di collegamento consigliati:

PA11, PA12, PA6, Polietilene PE, Poliuretano PU (98 Shore A).

### Tolleranze accettabili sui tubi:

+/- 0,07 mm fino a Ø 10 mm

+/- 0,1 mm fino a Ø 12mm.

### Temperatura di esercizio:

-20°C ÷ 70°C

### Pressione di esercizio:

La pressione consigliata è in funzione del tipo di tubo impiegato e comunque non deve mai superare i 15 bar.

Tenuta al vuoto fino a 750 mmHg.

### Campi di applicazione:

Impianti pneumatici.

## DATA SHEET

### Recommended tubings:

PA11, PA12, PA6, Polyethylene PE, Polyurethane PU (98 Shore A).

### Acceptable Tolerances on the tubings:

+/- 0,07 mm up to Ø 10 mm

+/- 0,1 mm up to Ø 12 mm.

### Working Temperature:

-20°C ÷ 70°C

### Working Pressure:

Pressure varies depending on the kind of tubing used and in any case it never has to exceed 15 bar.

Vacuum: up to 750 mmHg

### Application fields:

Pneumatic circuits.

## REINSEIGNEMENTS TECHNIQUES

### Tubes conseillés:

PA11, PA12, PA6, Polyethylene PE, Polyurethane PU (98 Shore A).

### Tolerances sur les tubes:

+/- 0,07 mm jusqu'au Ø 10 mm

+/- 0,1 mm jusqu'au Ø 12 mm.

### Températures de service:

-20°C ÷ 70°C

### Pression de service:

La pression doit être en fonction du tube employé et ne doit pas dépasser 15 bar.

Vide: jusqu'à 750 mmHg

### Domaines d'application:

Circuits pneumatiques.

## TECHNISCHE AUSKÜNFTE

### Empfohlene Schläuche:

PA11, PA12, PA6, Polyethylen PE, Polyurethan PU (98 Shore A).

### Schlauchtoleranzen:

+/- 0,07 mm bis Ø 10 mm

+/- 0,1 mm bis Ø 12 mm.

### Temperaturbereich:

-20°C ÷ 70°C

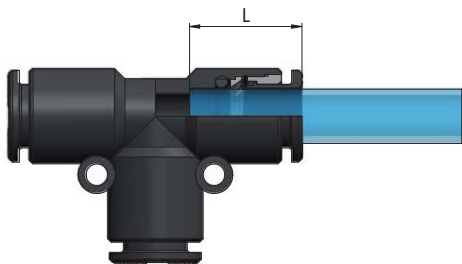
### Druckbereich:

Der Druck muss zu dem eingesetzten Schlauch im Verhältnis sein und darf nicht 15 bar überschreiten.

Vakuum: bis 750 mmHg.

### Anwendungsbereiche:

Pneumatik.



Øe Tubo	L
4	13
6	16,5
8	16,8
10	18,2
12	20,2

**ISTRUZIONI DI MONTAGGIO    ASSEMBLY INSTRUCTIONS    INSTRUCTIONS DE MONTAGE    MONTAGEANWEISUNGEN**

1. Tagliare il tubo a 90° (servendosi della pinza tagliatubo RA 34) verificando l'assenza di bave interne ed esterne e facendone attenzione che il tubo non si presenti ovalizzato dopo il taglio.  
 2. Inserire il tubo nel raccordo spingendolo fino in battuta.

1. Cut the tube square (by means of a hose cutter i.e. our RA 34) making sure that no burrs are left and that the tube is not oval.  
 2. Insert the tube into the fitting until it bottoms.

1. Sectionner le tube à 90° par notre coupe tube RA 34 en prenant soin de ne pas créer de bavures et de ne pas ovaliser le tube.  
 2. Pousser le tube jusqu'au fond du raccord.

1. Schlauch mittels unserer Schlauchschere (RA 34) 90° abschneiden und entgraten.  
 2. Darauf achten, daß der Schlauch danach nicht oval gequetscht ist und dann ihn bis zum Verschraubungsanschlag einstecken.

**Estrazione del tubo**  
 Esercitare una leggera pressione sull'anello estrattore, estraendo contemporaneamente il tubo dal corpo del raccordo.

**Tube release**  
 While pressing on the release ring, pull out the tube from the fitting.

**Débranchement du tube**  
 Appuyer sur le poussoir en métal et tirer simultanément sur le tube.

**Schlauchlösen**  
 Auf den Druckring drücken und gleichzeitig den Schlauch rausziehen.



Effettuato il collegamento, assicurarsi che il tubo inserito nel raccordo non sia sottoposto ad alcuna forza di trazione; è necessario inoltre rispettare durante il collegamento del tubo il raggio minimo di curvatura consigliato così come riportato nella sezione tubi di questo catalogo tecnico (vedi pag. 92). Al fine di evitare lo sgancio involontario del tubo nessun oggetto deve venire a contatto con l'anello estrattore del raccordo evitando così l'esercizio di qualsiasi forza indesiderata, anche solo laterale, che potrebbe causare la pressione dell'anello estrattore e conseguente rilascio del tubo. Per il serraggio delle parti filettate del raccordo si raccomanda di attenersi alle coppie consigliate riportate a pag.6



Once the tubing is connected to the fitting, make sure that the tubing is not subject to any tensile strength and that the min. recommended bending radius stated in the tubing section of this catalogue is complied with (see page 92). To prevent any accidental tube release, no components have to come in touch with the release ring and exercise any unwanted pressure on the same that. Indeed however lateral, any load on the release ring may cause the tube disconnection. To tighten threads, please check out our tightening torque chart illustrated at page 6.



Une fois effectué le branchement, s'assurer que le tube inséré dans le raccord n'est soumis à aucune force de traction. Egalement, il est nécessaire de respecter, lors du branchement du tube, le rayon minimum de courbure conseillé dans la section tubes de ce catalogue technique (voir la page 92). Afin d'éviter le décrochage involontaire du tube, aucun objet ne doit entrer en contact avec la bague d'extraction du raccord, empêchant ainsi l'exercice de toute force indésirable, ne serait-ce que latérale, qui pourrait provoquer la pression de la bague d'extraction et donc le relâchement du tube. Pour le serrage des parties filettées du raccord, il est recommandé de s'en tenir aux couples de serrage conseillés et reportés à la page 6.



Nach der Schlauchverbindung, sicherstellen, dass der in die Verschraubung eingeführte Schlauch keinen Zugbelastungen ausgesetzt ist; beim Anschluss des Schlauchs muss der empfohlene Mindestbiegeradius eingehalten werden, gemäß den in diesem technischen Katalog im Schlauchabschnitt, angegebenen Hinweisen (siehe Seite 92). Um das versehentliche Lösen des Schlauchs zu verhindern, darf kein Gegenstand den Lösering der Verschraubung berühren. Keine unerwünschte Kraft darf auch nicht seitlich einwirken und kein Druck soll auf den Lösering ausgeübt werden, denn dies das Schlauchlösen verursachen könnte. Zum Festziehen der Gewinde sich an den, auf Seite 6, empfohlenen Drehmomente einhalten.

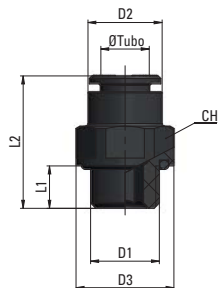
## MB 12

Diritto maschio cilindrico

Parallel Straight, male

Union simple male cylindrique

Gerade Einschraubverschraubung,  
zylindrisch



Tipo	Øe Tubo	D1	D2	D3	L1	L2	CH	g
12 04 18	4	G1/8	9,7	15,5	6	20,5	14	3
12 06 18	6	G1/8	12	15,5	6	24	14	4
12 06 14	6	G1/4	12	18,5	8	26	17	5
12 08 18	8	G1/8	14	15,5	6	25,5	14	4
12 08 14	8	G1/4	14	18,5	8	25	17	5
12 08 38	8	G3/8	14	23,5	9	27	21	8
12 10 14	10	G1/4	16	18,5	8	27,5	17	6
12 10 38	10	G3/8	16	23,5	9	27,5	21	8

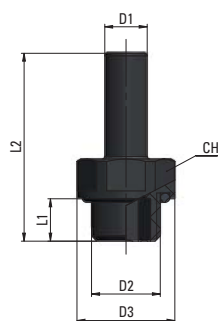
## MB 13

Attacco con filetto cilindrico

Stem adaptor

Branchement avec filetage  
cylindrique

Anschluß mit zylindrischem Gewinde



Tipo	D1	D2	D3	L1	L2	CH	g
13 04 18	4	G1/8	15,5	6	27	14	2
13 06 18	6	G1/8	15,5	6	30	14	2
13 06 14	6	G1/4	18,5	8	33,5	17	3
13 08 18	8	G1/8	15,5	6	32	14	2
13 08 14	8	G1/4	18,5	8	35,5	17	3
13 08 38	8	G3/8	23,5	9	37	21	6
13 10 14	10	G1/4	18,5	8	37,5	17	4
13 10 38	10	G3/8	23,5	9	39	21	5

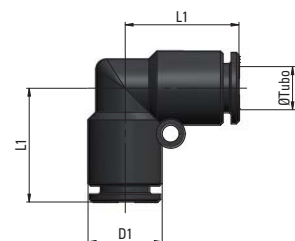
## MB 14

Gomito Intermedio

Union Elbow

Raccord à Coude

Winkelverschraubung



Tipo	Øe Tubo	D1	L1	g
14 04 04	4	9,7	15,5	3
14 06 06	6	12	19,7	5
14 08 08	8	14	21,5	7
14 10 10	10	16	23,5	9
14 12 12	12	19	27	14

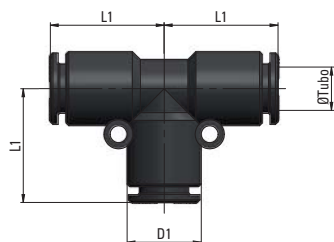
## MB 15

T Intermedio

Union Tee

T égal

T-Verschraubung



Tipo	Øe Tubo	D1	L1	g
15 04 04	4	9,7	15,2	5
15 06 06	6	12	19,7	8
15 08 08	8	14	21,5	10
15 10 10	10	16	23,5	13
15 12 12	12	19	27	19

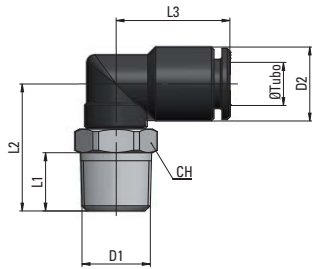
## MB 16

Gomito maschio conico girevole

Taper Swivelling Elbow Fitting, male

Raccord à coude tournant, mâle conique

Schwenkbare Winkelverschraubung, kegelig



Tipo	Øe Tubo	D1	D2	L1	L2	L3	CH	g	⚖
16 04 18	4	R1/8	9,7	7,5	17	15,5	10	7	
16 04 14	4	R1/4	9,7	11	20,5	15,5	14	13	
16 06 18	6	R1/8	12	7,5	18,8	20	12	10	
16 06 14	6	R1/4	12	11	23,3	20	14	14	
16 08 18	8	R1/8	14	7,5	19,5	21,5	12	12	
16 08 14	8	R1/4	14	11	24	21,5	14	15	
16 08 38	8	R3/8	14	11,5	24,5	21,5	17	21	
16 10 14	10	R1/4	16	11	25,5	24	16	19	
16 10 38	10	R3/8	16	11,5	26,5	24	17	23	

Vite teflonata - Teflon-coated thread - Filet préteflonné - Gewinde mit Teflon

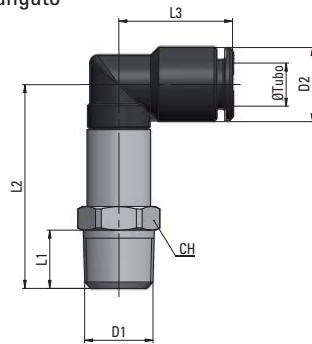
## MB 17

Gomito maschio conico girevole prolungato

Extended Swivel Elbow, taper

Raccord à coude long, mâle tournant conique

Verlängerte Winkelschwenkverschraubung, kegelig



Tipo	Øe Tubo	D1	D2	L1	L2	L3	CH	g	⚖
17 04 18	4	R1/8	9,7	7,5	26	15,5	10	10,4	
17 04 14	4	R1/4	9,7	11	30	15,5	14	16,1	
17 06 18	6	R1/8	12	7,5	33,3	20	12	17,4	
17 06 14	6	R1/4	12	11	37,8	20	14	18,9	
17 08 18	8	R1/8	14	7,5	34	21,5	12	25	
17 08 14	8	R1/4	14	11	38,5	21,5	14	24,8	
17 08 38	8	R3/8	14	11,5	39	21,5	17	27,4	
17 10 14	10	R1/4	16	11	42	24	16	37,6	
17 10 38	10	R3/8	16	11,5	43	24	17	36	

Vite teflonata - Teflon-coated thread - Filet préteflonné - Gewinde mit Teflon

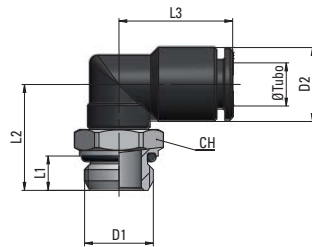
## MB 18

Gomito maschio cilindrico girevole

Parallel Swivelling Elbow, male

Raccord à coude tournant, mâle cylindrique

Schwenkbare Winkelverschraubung, zylindrisch



Tipo	Øe Tubo	D1	D2	L1	L2	L3	CH	g	⚖
18 04 M5	4	M5x0,8	9,7	4	15	15,5	9	5	
18 04 18	4	G1/8	9,7	5	15	15,5	13	8	
18 04 14	4	G1/4	9,7	6,5	17	15,5	16	12	
18 06 M5	6	M5x0,8	12	4	15,3	20	12	8	
18 06 18	6	G1/8	12	5	17,3	20	12	9	
18 06 14	6	G1/4	12	6,5	19,3	20	15	13	
18 08 18	8	G1/8	14	5	18	21,5	12	11	
18 08 14	8	G1/4	14	6,5	20	21,5	15	14	
18 08 38	8	G3/8	14	7	21,5	21,5	20	24	
18 10 14	10	G1/4	16	6,5	21,5	24	16	17	
18 10 38	10	G3/8	16	7	23,5	24	20	24	
18 12 38	12	G3/8	19	7	24	28,5	20	29	
18 12 12	12	G1/2	19	8,5	28,5	28,5	20	38	

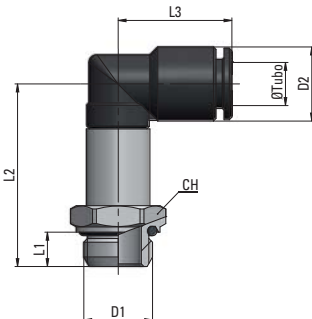
## MB 19

Gomito maschio cilindrico girevole prolungato

Swivelling Extended Elbow fitting, male, parallel

Coude long tournant, mâle cylindrique

Verlängerte Winkelverschraubung, drehbar und zylindrisch



Tipo	Øe Tubo	D1	D2	L1	L2	L3	CH	g	⚖
19 04 M5	4	M5x0,8	9,7	4	23,8	15,5	9	9,1	
19 04 18	4	G1/8	9,7	5	24	15,5	13	10,6	
19 04 14	4	G1/4	9,7	6,5	26	15,5	16	14,2	
19 06 M5	6	M5x0,8	12	4	29,8	20	13	18,3	
19 06 18	6	G1/8	12	5	31,8	20	13	17,6	
19 06 14	6	G1/4	12	6,5	33,8	20	16	18,6	
19 08 18	8	G1/8	14	5	32,5	21,5	13	23,6	
19 08 14	8	G1/4	14	6,5	34,5	21,5	16	24,4	
19 08 38	8	G3/8	14	7	38	21,5	20	29,4	
19 10 14	10	G1/4	16	6,5	37	24	16	27,7	
19 10 38	10	G3/8	16	7	39	24	20	31,3	

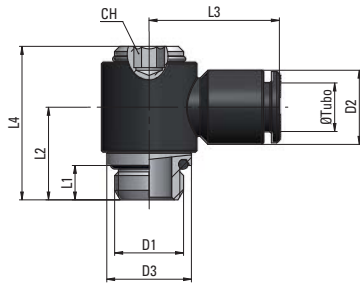
## MB 20

Girevole con anello singolo

Swivelling fitting with banjo ring

Raccord tournant avec banjo

Schwenkverschraubung mit Ringstück



Tipo	Øe Tubo	D1	D2	D3	L1	L2	L3	L4	CH	g $\triangle$
20 04 M5	4	M5x0,8	9,7	9,7	4	11	19	17,6	4	6
20 04 18	4	G1/8	9,7	15	5	15	25,5	19,1	4	12
20 06 M5	6	M5x0,8	12	9,7	4	11	19	21,5	4	6
20 06 18	6	G1/8	12	15	5	15	25,5	22,7	4	13
20 06 14	6	G1/4	12	18	6,5	17,5	29	24,3	5	22
20 08 18	8	G1/8	14	15	5	15	25,5	23	4	14
20 08 14	8	G1/4	14	18	6,5	17,5	29	24,6	5	22
20 08 38	8	G3/8	14	23	7	19,5	32,5	26,5	6	35
20 10 14	10	G1/4	16	18	6,5	17,5	29	27	5	23
20 10 38	10	G3/8	16	23	7	19,5	32,5	28,5	6	36

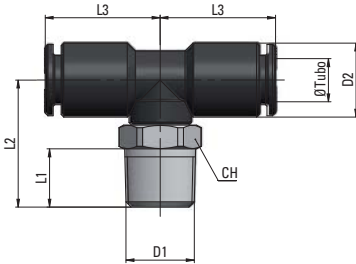
## MB 21

T Centrale maschio conico girevole

Swivelling Tee, taper

Raccord à Té tournant, mâle conique

T-Verschraubung, schwenkbar und kegelig



Tipo	Øe Tubo	D1	D2	L1	L2	L3	CH	g $\triangle$
21 04 18	4	R1/8	9,7	7,5	17	15,7	10	8
21 04 14	4	R1/4	9,7	11	20,5	15,7	14	13
21 06 18	6	R1/8	12	7,5	18,8	20,2	12	12
21 06 14	6	R1/4	12	11	23,3	20,2	14	16
21 08 18	8	R1/8	14	7,5	19,5	21,7	12	15
21 08 14	8	R1/4	14	11	24	21,7	14	18
21 08 38	8	R3/8	14	11,5	24,5	21,7	17	24
21 10 14	10	R1/4	16	11	25,5	24	16	22
21 10 38	10	R3/8	16	11,5	26,5	24	17	27

Vite teflonata - Teflon-coated thread - Filet préteflonné - Gewinde mit Teflon

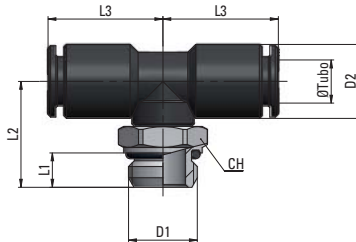
## MB 22

T Centrale maschio cilindrico girevole

Swivelling Tee fitting, parallel

Raccord à Té tournant, mâle cylindrique

T-Verschraubung, schwenkbar und zylindrisch



Tipo	Øe Tubo	D1	D2	L1	L2	L3	CH	g $\triangle$
22 04 M5	4	M5x0,8	9,7	4	14,8	15,7	9	7
22 04 18	4	G1/8	9,7	5	15	15,7	13	9
22 04 14	4	G1/4	9,7	6,5	17	15,7	16	13
22 06 M5	6	M5x0,8	12	4	15,3	20,2	12	10
22 06 18	6	G1/8	12	5	17,3	20,2	12	12
22 06 14	6	G1/4	12	6,5	19,3	20,2	15	15
22 08 18	8	G1/8	14	5	18	21,7	12	14
22 08 14	8	G1/4	14	6,5	20	21,7	15	17
22 08 38	8	G3/8	14	7	21,5	21,7	20	27
22 10 14	10	G1/4	16	6,5	21,5	24	16	20
22 10 38	10	G3/8	16	7	23,5	24	20	28

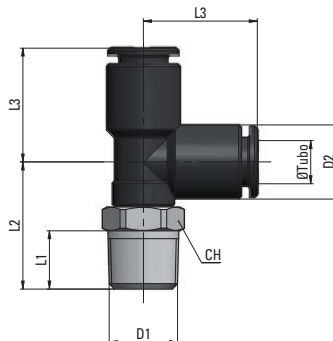
## MB 23

T Laterale maschio conico girevole

Lateral Swivelling Tee fitting, taper

Raccord à Té latéral conique, tournant

T-Schwenkverschraubung, kegelig



Tipo	Øe Tubo	D1	D2	L1	L2	L3	CH	g $\triangle$
23 04 18	4	R1/8	9,7	7,5	17	15,5	10	8
23 04 14	4	R1/4	9,7	11	20,5	15,5	14	14
23 06 18	6	R1/8	12	7,5	18,8	20	12	12
23 06 14	6	R1/4	12	11	23,3	20	14	16
23 08 18	8	R1/8	14	7,5	19,5	21,5	12	15
23 08 14	8	R1/4	14	11	24	21,5	14	18
23 08 38	8	R3/8	14	11,5	24,5	21,5	17	23
23 10 14	10	R1/4	16	11	25,5	24	16	22
23 10 38	10	R3/8	16	11,5	26,5	24	17	27

Vite teflonata - Teflon-coated thread - Filet préteflonné - Gewinde mit Teflon

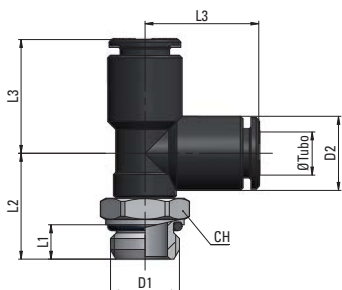
## MB 24

T Laterale maschio cilindrico  
girevole

Lateral Swivelling Tee fitting,  
parallel

Raccord à Té latéral cylindrique,  
tournant

T-Schwenkverschraubung,  
zylindrisch



Tipo	Øe Tubo	D1	D2	L1	L2	L3	CH	g
24 04 M5	4	M5x0,8	9,7	4	14,8	15,5	9	7
24 04 18	4	G1/8	9,7	5	15	15,5	13	9
24 04 14	4	G1/4	9,7	6,5	17	15,5	16	13
24 06 M5	6	M5x0,8	12	4	15,3	20	12	10
24 06 18	6	G1/8	12	5	17,3	20	12	12
24 06 14	6	G1/4	12	6,5	19,3	20	15	15
24 08 18	8	G1/8	14	5	18	21,5	12	14
24 08 14	8	G1/4	14	6,5	20	21,5	15	17
24 08 38	8	G3/8	14	7	21,5	21,5	20	28
24 10 14	10	G1/4	16,5	6,5	21,5	24	16	20
24 10 38	10	G3/8	16,5	7	23,5	24	20	28

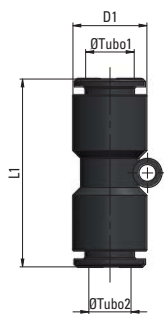
## MB 25

Giunzione Intermedia

Union

Union simple égale

Gerade Verbindung



Tipo	Øe Tubo1	Øe Tubo2	D1	L1	g
25 04 04	4	4	9,7	26,5	3
25 06 06	6	6	12	34	5
25 06 04	6	4	12	31	4
25 08 08	8	8	14	35,5	6
25 08 06	8	6	14	35	6
25 10 10	10	10	16	37,5	8
25 10 08	10	8	16	36,5	7
25 12 12	12	12	19	42	12

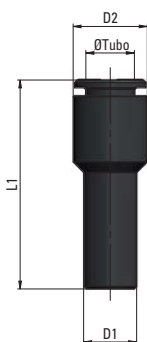
## MB 26

Riduzione

Reducer

Réduction

Reduzierstück



Tipo	Øe Tubo	D1	D2	L1	g
26 04 06	4	6	10	31,5	2
26 04 08	4	8	10	32,5	2
26 04 10	4	10	10	34,5	3
26 06 08	6	8	12	37	3
26 06 10	6	10	12	37	4
26 06 12	6	12	12	39	4
26 08 10	8	10	14	39,5	5
26 08 12	8	12	14	41,5	6
26 10 12	10	12	16	45	7

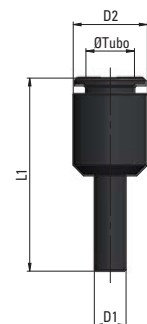
## MB 27

Riduzione

Reducer

Réduction

Reduzierstück



Tipo	Øe Tubo	D1	D2	L1	g
27 06 04	6	4	12	34	3
27 08 06	8	6	14	36,5	4

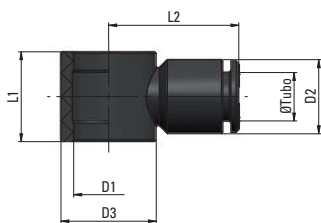
## MB 28

Anello singolo

Single Banjo Ring

Banjo simple

Ringstück



Tipo	Øe Tubo	D1	D2	D3	L1	L2	g	△
28 04 M5	4	M5	9,7	9,7	10	17,6	2	
28 04 M5 /R	4	7	9,7	9,7	10	17,6	2	
28 04 18	4	1/8	9,7	15	15	19,1	3	
28 06 M5 /R	6	7	12	9,7	10	21,5	3	
28 06 18	6	1/8	12	15	15	22,7	4	
28 06 14	6	1/4	12	18	17	24,3	5	
28 08 18	8	1/8	14	15	15	23	5	
28 08 14	8	1/4	14	18	17	24,6	6	
28 08 38	8	3/8	14	23	20	26,5	8	
28 10 14	10	1/4	16	18	17	27	7	
28 10 38	10	3/8	16	23	20	28,5	8	

/R = Solo per regolatori di flusso - For flow controls only- Seulement pour les réducteurs de débit - Nur für Drosselrückschlagventil

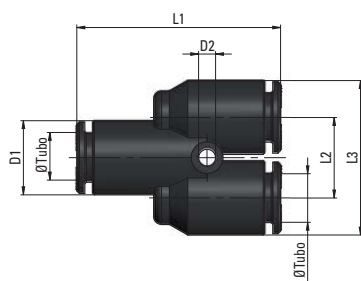
## MB 29

Y

Y Fitting

Raccord à Y

Y-Verschraubung



Tipo	Øe Tubo	D1	D2	L1	L2	L3	g	△
29 04 04	4	9,7	2,7	28,3	10,7	20,5	5	
29 06 06	6	12	3,2	36	13	25	9	
29 08 08	8	14	3,2	38,5	15	29	11	
29 10 10	10	16	3,2	40,6	18	34,5	14	

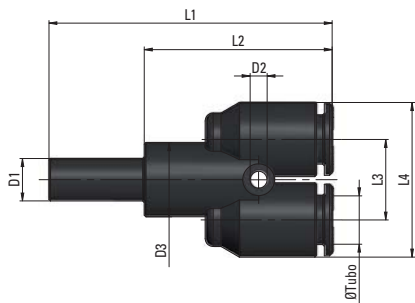
## MB 30

Y con codulo

Tube Y coupling

Raccord à Y avec douille

Y-Verschraubung mit Anschluß



Tipo	Øe Tubo	D1	D2	D3	L1	L2	L3	L4	g	△
30 04 04	4	4	2,7	9,7	40	25,8	10,7	20,5	5	
30 04 06	4	6	2,7	9,7	43	25,8	10,7	20,5	6	
30 04 08	4	8	2,7	9,7	45	25,8	10,7	20,5	6	
30 06 06	6	6	3,2	12	50	32,9	13	25	9	
30 08 08	8	8	3,2	14	54	35,5	15	29	12	

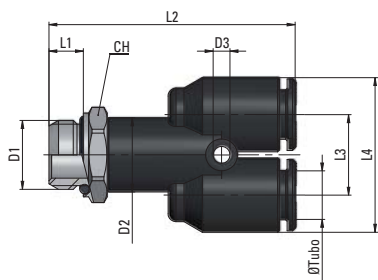
## MB 31

Y con attacco filettato cilindrico

Threaded Y fitting

Raccord à Y avec filetage

Y-Verschraubung mit Gewinde



Tipo	Øe Tubo	D1	D2	D3	L1	L2	L3	L4	CH	g	△
31 04 M5	4	M5x0,8	9,7	2,7	4	34	10,7	20,5	9	9	
31 04 18	4	G1/8	9,7	2,7	5	34	10,7	20,5	13	10	
31 04 14	4	G1/4	9,7	2,7	6,5	36	10,7	20,5	16	14	
31 06 18	6	G1/8	12	3,2	5	41	13	25	13	15	
31 06 14	6	G1/4	12	3,2	6,5	43	13	25	16	19	
31 08 18	8	G1/8	14	3,2	5	43	15	29	14	20	
31 08 14	8	G1/4	14	3,2	6,5	45	15	29	16	21	
31 08 38	8	G3/8	14	3,2	7	47	15	29	20	29	



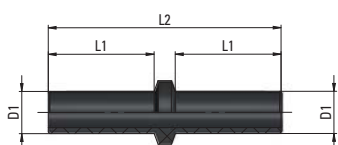
## MB 32

Prolunga

Extension Piece

Douille de liaison

Verbindung



Tipo	D1	L1	L2	g
32 04 00	4	15	33	<1
32 06 00	6	18	40	1
32 08 00	8	20	45	2
32 10 00	10	22	48	3

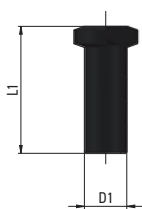
## MB 33

Tappo

Plug

Bouchon

Stopfen



Tipo	D1	L1	g
33 04 00	4	18	<1
33 06 00	6	22	<1
33 08 00	8	25	1
33 10 00	10	26	1

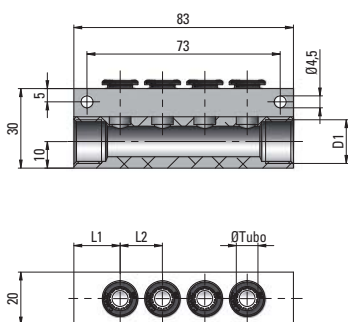
## MB 35

Ripartitore

Manifold

Distributeur

Verteiler



Tipo	Øe Tubo	D1	L1	L2	N° Uscite	g
35 04 06	4	G1/4	14	11	6	112
35 06 05	6	G1/4	15,5	13	5	109
35 08 04	8	G3/8	17,5	16	4	102

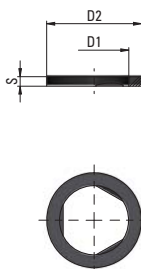
## MB 42

Rondella in Plastica

Plastic Ring

Bague Plastique

Kunststoffring



Tipo	D1	D2	S	g
42 00 M5	5	8	1,2	0,075
42 00 18	9,9	13,9	1,8	0,15
42 00 14	13,1	17,9	1,8	0,25
42 00 38	16,8	21,4	1,8	0,3
42 00 12	21	25,4	2	0,4

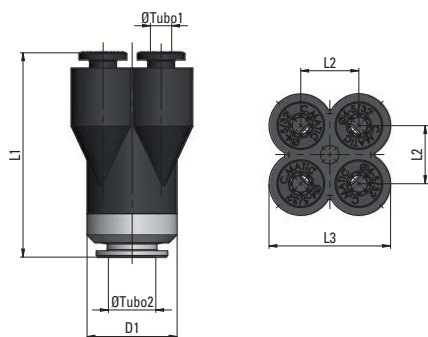
## MB 43

Doppia Biforcazione Intermedia

Double Y-Coupling

Raccord égale à Y double

Zweifache Y Verschraubung



Tipo	Øe Tubo1	Øe Tubo2	D1	L1	L2	L3	g
43 04 06	4	6	17	38	11	24	28
43 04 08	4	8	17	38	11	24	25

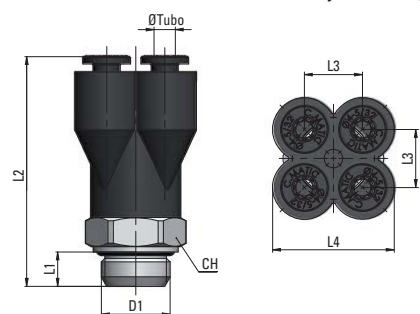
## MB 44

Doppia Biforcazione con attacco filettato

Double Y-Coupling with threaded joint fitting

Raccord à Y double avec filetage

Zweifache Y Verschraubung mit Gewinde



Tipo	Øe Tubo	D1	L1	L2	L3	L4	CH	g
44 04 18	4	G1/8	5	41	11	24	17	33
44 04 14	4	G1/4	6,5	43	11	24	17	32

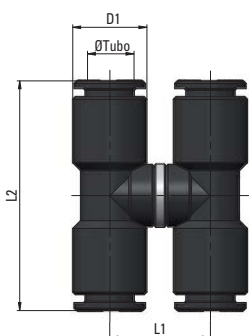
## MB 46

Croce intermedia girevole

Swivelling Cross Fitting

Croix tournante

Kreuzverschraubung, drehbar



Tipo	Øe Tubo	D1	L1	L2	g
46 04 04	4	9,7	14	31,4	9
46 06 06	6	12	17	40,4	15
46 08 08	8	14	19,5	43,4	20
46 10 10	10	16	23	48	26

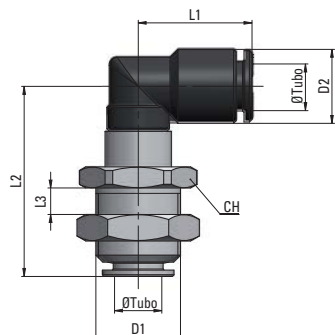
## MB 48

Gomito Passaparete

Elbow Bulkhead

Coude traversé de cloison

Winkelschottverschraubung



Tipo	Øe Tubo	D1	D2	L1	L2	L3 max	CH	g
48 04 04	4	M12x1	9,7	15,5	27,1	6	15	17
48 06 06	6	M14x1	12	20	33	6	18	31
48 08 08	8	M16x1	14	21,5	35,7	8	20	39
48 10 10	10	M18x1	16	24	40,3	9,5	22	51

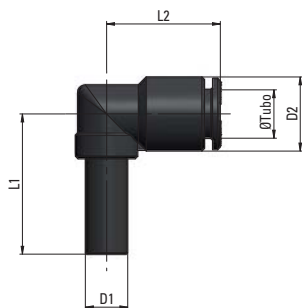
# MB 49

Gomito con codulo

Plug-in Elbow

L à broche encliquetable

Winkelverschraubung mit Steckzapfen



Tipo	Øe Tubo	D1	D2	L1	L2	g
49 04 04	4	4	9,7	21,5	15,5	2,5
49 06 06	6	6	12	25,5	20	4
49 08 08	8	8	14	28,5	21,5	5

La cartuccia MB10 grazie ad opportuni accorgimenti costruttivi può essere inserita senza alcun problema sia in corpi in plastica che in alluminio ed in ottone pertanto con un'unica versione è possibile far fronte a diverse necessità applicative.

The new construction features of the cartridge MB10 allow for one single cartridge version to be assembled in plastic, aluminium as well as brass bodies.

Grace à de nouvelles caractéristiques de construction, la cartouche MB10 peut être insérée dans des corps en aluminium, en laiton et en plastique.

Dank neuen Konstruktionseigenschaften ist die MB10 Einpresspatrone als einzelne Ausführung bei Kunststoff, Messing sowie Aluminiumgehäusen einsetzbar.

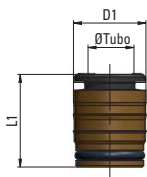
## MB 10

Cartuccia a pressare

Press-in Cartridge

Cartouche à presser

Einsteckpatrone



Tipo	$\varnothing_e$ Tubo	$D1$	$L1$	$g$
10 04 00	4	9	14,5	2,6
10 06 00	6	11,5	16,5	4,4
10 08 00	8	13,5	17	6,2
10 10 00	10	15,5	18,5	8,2

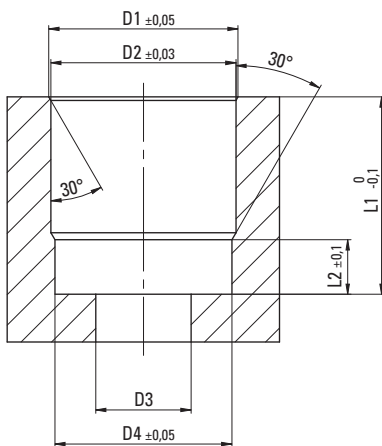
## Schema di foratura

Schema di foratura

Cartridge seat drilling plan

Plan de forage des cartouches

Patronensitzbohrungsskizze



Tipo	$D1$	$D2$	$D3$	$D4$	$L1$	$L2$
4	9,5	9,2	3	8,6	12	3,2
6	11,7	11,4	5	10,8	14	4
8	13,9	13,6	7	13	14,5	4
10	16	15,7	9	15,1	16	4