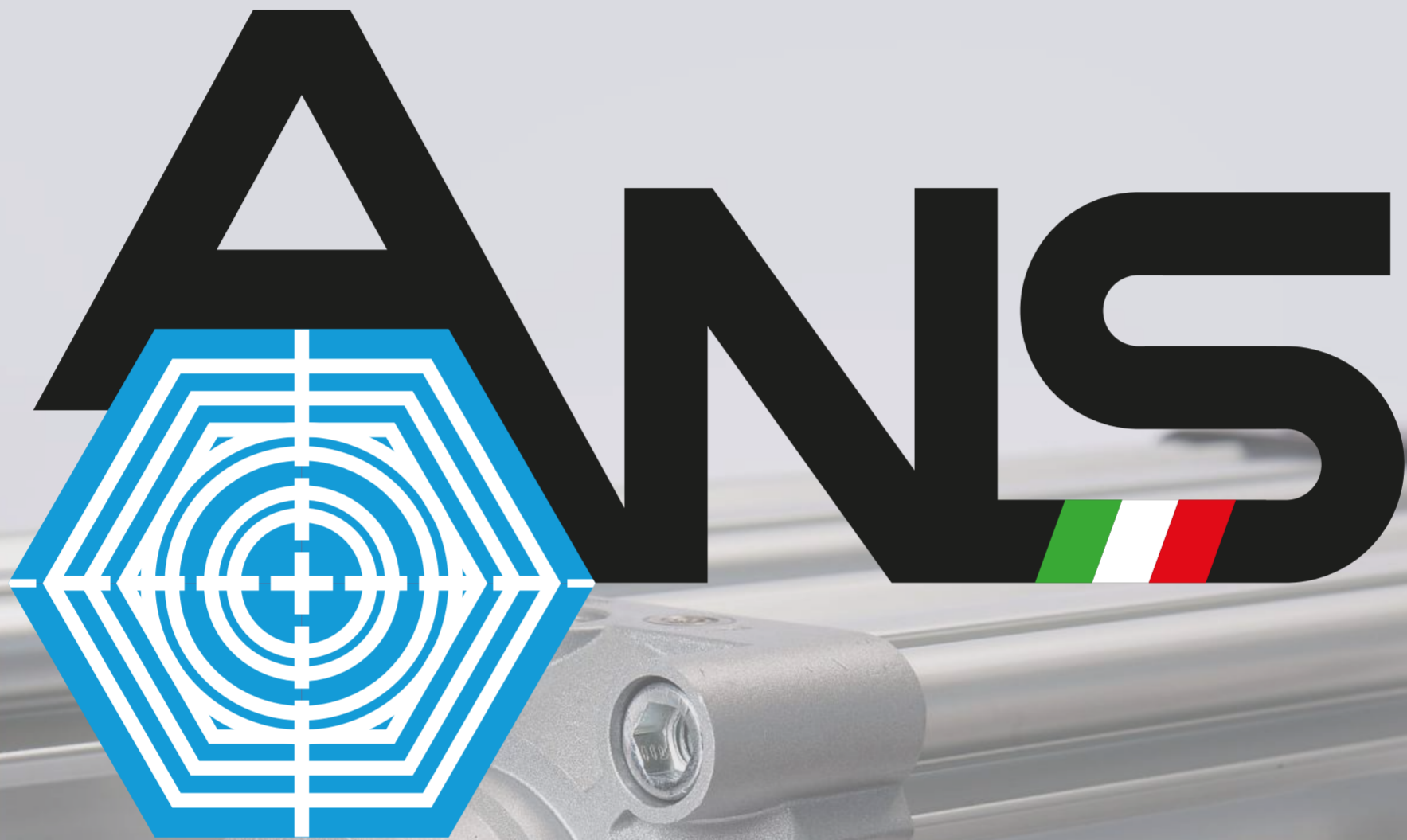


**PNEUMATIC AND HYDRAULIC CYLINDERS**

**AANS**



**CYLINDERS MADE OF ITALY!**

ANS srl is one of the most experienced Italian Company specialized in the manufacturing of high quality pneumatic and hydraulic cylinders, according to the most important international standards. ANS srl supports the customer from the design stage, also creating tailor-made cylinders that meet specific needs and offering continuous and timely technical assistance.

ANS srl represents the right solution for all those looking for a high quality product and level of customization. All this at an extremely competitive price and with record lead times.

ANS srl è una delle più longeve aziende italiane specializzate nella produzione di cilindri pneumatici e idraulici di alta qualità, in accordo con i più importanti standard internazionali. ANS srl supporta il cliente fin dalla fase di progettazione, realizzando anche cilindri su misura che rispondano a specifiche esigenze e offrendo un'assistenza tecnica continua e tempestiva.

ANS srl rappresenta la giusta soluzione per tutti coloro che cercano un prodotto di alta qualità e livello di personalizzazione. Tutto questo ad un prezzo estremamente competitivo e con tempi di consegna molto rapidi.

**CERTIFIED ITALIAN TECHNOLOGY**





# OUR FEATURES



**IMMEDIATE FEEDBACK**



**PRODUCT PRICE**



**FAST DELIVERY  
TIME**



**QUALITY AND 100%  
TESTING**



**ON-LINE 3D CONFIGURATOR**

# PNEUMATIC CYLINDERS

- ISO 15552 DIN and ISO 6432 cylinders
- UNITOP and ISO 21287 compact cylinders

- CNOMO cylinders

- Heavy duty applications cylinders in steel N.F.P.A. —J.I.C.

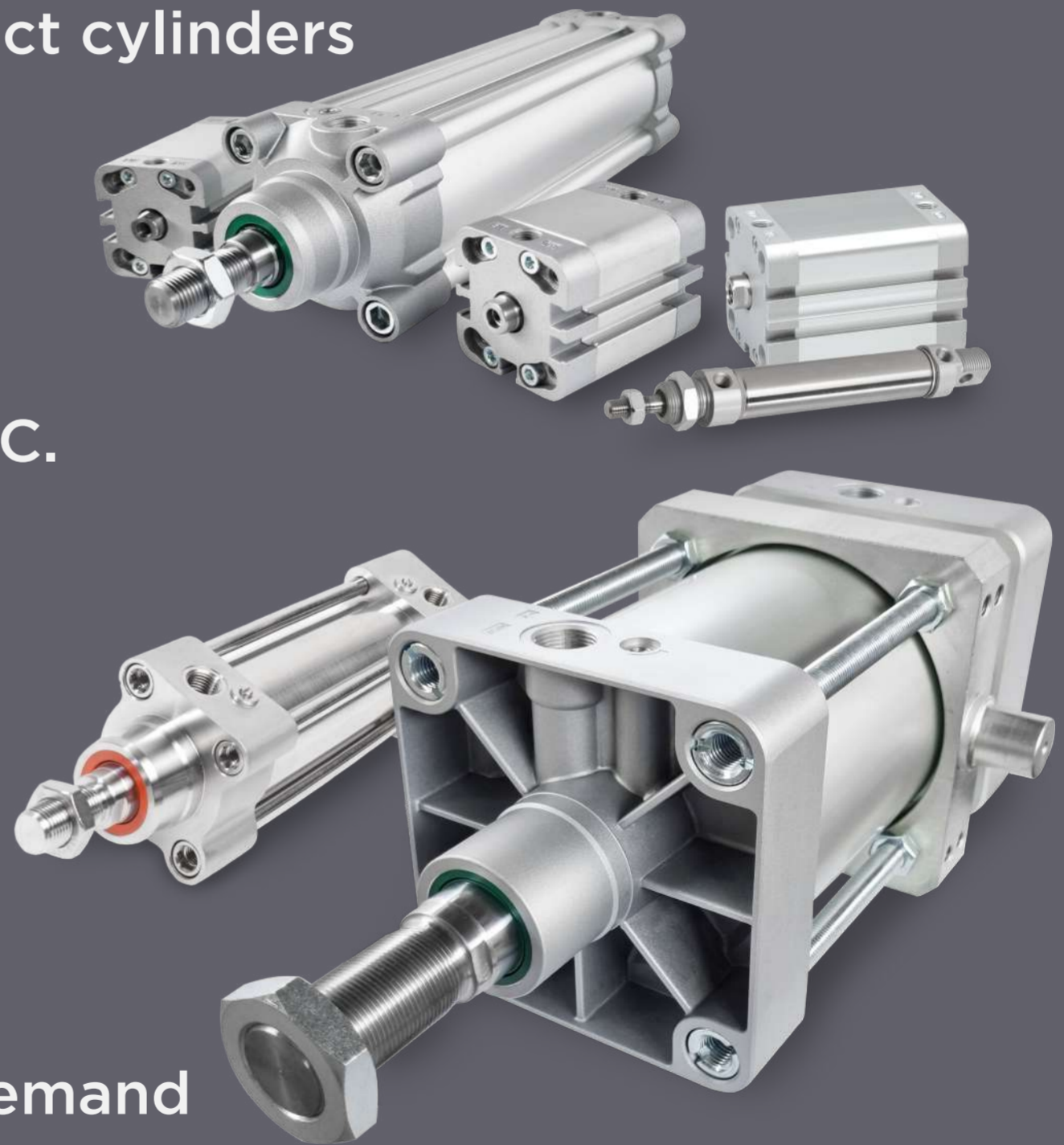
- Linear guide units

- Block rod device cylinders

- Customized cylinders

- Stainless steel execution on demand

- KIT for pneumatic cylinders





# HYDRAULIC CYLINDERS

- Hydraulic ISO 6020/2 and ISO 6022 cylinders

- N.F.P.A. —J.I.C. heavy duty applications hydraulic cylinders

- Stainless steel hydraulic cylinders

- Inspection and repair on hydraulic cylinders of various brands

- Compact magnetic cylinders

- Heavy duty hydraulic compact cylinders

- Customized hydraulic cylinders



# CONTACTS



[WWW.ANS-SPA.COM](http://WWW.ANS-SPA.COM)



[ANS@ANS-SPA.COM](mailto:ANS@ANS-SPA.COM)



+39 011 4241810

## ANS srl

Headquarters:

Italy, Corso Vercelli, 17 - Venaria (TO) 10078

